



ISTRUZIONI PER IL MONTAGGIO

Pentru limba română, vezi pagina 2.

Инструкцию на русском см. на стр. 3.



CAPPANO ESTERNO 3,05 m x 2,44 m

I cappani Lifetime® sono progettati per essere forti e durevoli. Il cappano è progettato per essere molto facile da montare senza al tempo stesso comprometterne la qualità.

• Monta su una superficie piana

• Chiedi aiuto ad amici e parenti

Per il montaggio ci vogliono 3 persone e da 4-6 ore.



STRUMENTI NECESSARI



INDICE

Legenda dei disegni.....	4
Avvertenze e avvisi.....	5
Costruzione della piattaforma.....	6
Montaggio della capriata.....	11
Montaggio dei timpani.....	20
Montaggio delle porte.....	24
Montaggio lucernario a cupola.....	33
Montaggio di pavimento.....	37
Montaggio dei muri.....	41
Identificazione dei pezzi.....	47
installazione degli scaffali.....	58
Montaggio del tetto.....	62
Installazione del pannello portaoggetti.....	80
Allineamento delle porte.....	83
Ancoraggio del cappano.....	86
Pulizia e manutenzione.....	91
Registrazione.....	92
Garanzia.....	93

HAI BISOGNO D'AIUTO? CHIAMACI!

Chiamare: 1-800-225-3865

L-V dalle 7 alle 17 ora MST
e sab. dalle 9 alle 13 ora MST

Web: www.lifetime.com/instructions

Chatting live: www.lifetime.com/instructions

Gli esperti di Lifetime® danno risposte veloci sul montaggio e un servizio clienti eccellente.

NUMERO DI MODELLO E NUMERO DI PRODOTTO
(sono necessari entrambi quando si chiama il produttore)

Numero di modello:

Numero di prodotto:

60005

Per Italiano, vedere la pagina 1.

Инструкцию на русском см. на стр. 3.



ȘOPRON DE DEPOZITARE PENTRU EXTERIOR 3,05 x 2,44 m

Șoproanele Lifetime® sunt proiectate să fie rezistente și durabile. Ne străduim să facem asamblarea cât mai ușoară posibil, fără a compromite calitatea.

- Faceți asamblarea pe o suprafață plană
- Chemați în ajutor prietenii și familia
Pentru 2 persoane, asamblarea ar trebui să dureze aproximativ 4–6 de ore.



UNELTE NECESARE



CUPRINS

Legenda pictogramelor.....	4
Avertismente și înștiințări.....	5
Construcția platformei.....	6
Ansamblu cu grindă de susținere a acoperișului.....	11
Asamblarea frontonului.....	20
Asamblarea ușilor.....	24
Ansamblu de lucarnă curbată.....	33
Asamblarea podelei.....	37
Asamblarea a pereților.....	41
Identificarea pieselor.....	47
Asamblarea rafturilor.....	58
Asamblarea acoperișului.....	62
Montarea panoului perforat.....	80
Alinierea ușilor.....	83
Ancorarea șopronului.....	86
Curățarea și îngrijirea.....	91
Înregistrarea.....	92
Garanția.....	94

AVEȚI NEVOIE DE AJUTOR? VORBIȚI CU NOI!

Sunați la: **1-800-225-3865**

L-V între 7:00 și 17:00 MST.

și sâmb. între 9:00 și 13:00 MST.

Web: www.lifetime.com/instructions

Conversație în direct: www.lifetime.com/instructions

Experții în asamblare de la Lifetime® oferă răspunsuri rapide și un serviciu excelent pentru clienți.

NUMĂRUL MODELULUI ȘI IDENTIFICATORUL PRODUSULUI
(veți avea nevoie de ambele când ne contactați)

Numărul Modelului: **60005** Identificatorul Produsului:



ИНСТРУКЦИЯ ПО СБОРКЕ

Per Italiano, vedere la pagina 1.

Pentru limba română, vezi pagina 2.



САРАЙ ДЛЯ ХРАНЕНИЯ ИНВЕНТАРЯ 3,05 m x 2,44 m

Изготавливаемые компанией Lifetime (Лайфтайм) сараи имеют прочную конструкцию и служат долгое время. При этом их легко собирать благодаря особой конструкции.

- Выполняйте сборку на горизонтальной поверхности
- Обратитесь за помощью к друзьям и родственникам
2 человек на сборку должно уйти всего около 4–6 часов.



НЕОБХОДИМЫЕ ИНСТРУМЕНТЫ



СОДЕРЖАНИЕ

Значение символов.....	4
Предупреждения и примечания.....	5
Подготовка площадки.....	6
Сборка фермы.....	11
Сборка фронтона.....	20
Сборка дверей.....	24
Сборка купольного окна.....	33
Сборка дна.....	37
Сборка стенок.....	41
идентификатор Запчасти.....	47
Установка стеллажа.....	58
Сборка крыши.....	62
Монтаж Настенной панели отверстиями.....	80
Пригонка дверей.....	83
Анкеровка сарая.....	86
Чистка и уход.....	91
Регистрация.....	92
Гарантия.....	95

НУЖНА ПОМОЩЬ? ОБРАЩАЙТЕСЬ!

позвоните по номеру: **1-800-225-3865**

пн. — пт., с 07:00 до 17:00 по
и сб. с 09:00 до 13:00 по

Сайт: www.lifetime.com/instructions
Чат: www.lifetime.com/instructions

Эксперты Lifetime по сборке обслужат вас быстро и качественно.

НОМЕР МОДЕЛИ И ИДЕНТИФИКАТОР ПРОДУКТА (КОГДА БУДЕТЕ СВЯЗЫВАТЬСЯ С НАМИ, НЕОБХОДИМО СООБЩИТЬ ОБА НОМЕРА)

НОМЕР МОДЕЛИ: ИДЕНТИФИКАТОР ПРОДУКТА:

60005



LEGENDA DEI DISEGNI / LEGENDA PICTOGRAMELOR / ЗНАЧЕНИЕ СИМВОЛОВ



- Indica di prestare particolare attenzione durante la lettura.
- Indică necesitatea unei atenții sporite la citire.
- Особо важная информация.



- Indica i pezzi da usare per una sezione.
- Indică piesele care trebuie utilizate într-o secțiune.
- Детали, необходимые для выполнения инструкций.



- Indica che non c'è bisogno di questi pezzi in una specifica sezione.
- Indică faptul că nu sunt necesare piese pentru o anumită secțiune.
- Инструкции, не требующие деталей.



- Indica gli attrezzi da usare per una sezione.
- Indică articolele care trebuie utilizate într-o secțiune.
- Крепежная фурнитура, необходимая для выполнения инструкций.



- Indica che non c'è bisogno di attrezzi in una specifica sezione.
- Indică faptul că nu sunt necesare articole pentru o anumită pagină.
- Инструкции, не требующие крепежной фурнитуры.



- Indica gli strumenti da usare per una sezione.
- Indică uneltele care trebuie utilizate într-o secțiune.
- Инструменты, необходимые для выполнения инструкций.



- Indica se usare o meno un trapano elettrico per un punto specifico.
- Indică dacă este necesară sau nu utilizarea unei mașini de găurit electrice pentru un anumit pas.
- Символы, указывающие, что на определенном этапе нужна (не нужна) электрическая дрель.



AVVERTENZE E AVVISI / AVERTISMENTE ȘI ÎNȘTIINȚĂRI / ПРЕДУПРЕЖДЕНИЯ И ПРИМЕЧАНИЯ

italiano:

- **La mancata osservanza di queste avvertenze può causare gravi lesioni o danni alla proprietà e annullerà la garanzia.**
- Per ragioni di sicurezza, non provare a montare questo prodotto senza seguire attentamente le istruzioni.
- Consultare tutta la normativa locale sulle costruzioni per verificare se il capanno richiede un permesso di costruzione.
- Verificare che la base sia completamente piatta prima di montare il capanno.
- Considerare che i pezzi di plastica possono rovinarsi se si stringono troppo le viti. Per evitare danni, raccomandiamo vivamente di usare un trapano con un'impostazione bassa della coppia di serraggio. Si può anche utilizzare un giravite Phillips n. 2.
- Per il montaggio sono necessari tre adulti competenti.
- Tutti coloro che partecipano al processo di montaggio dovrebbero indossare occhiali protettivi durante tutta la fase del montaggio.
- Se si utilizza una scala durante il montaggio, fare estrema attenzione.
- Raccomandiamo di rimuovere la neve dal tetto nelle località in cui nevica abbondantemente.
- Non usare o conservare oggetti caldi vicino al prodotto.
- Al fine di ridurre il rischio di infortuni o lesioni è essenziale che il montaggio sia eseguito in modo corretto e completo.
- Sarà necessario fissare il capanno alla piattaforma. L'ultima sezione di questo manuale: «Ancoraggio del capanno», mostra gli utensili necessari per completare il fissaggio. Questi utensili si possono trovare dal ferramenta locale.
- **La maggior parte delle lesioni sono causate dall'uso improprio e/o dal non seguire le istruzioni. Usare questo prodotto con cautela.**

română:

- **Nerespectarea acestor avertismente poate duce la vătămări corporale grave sau daune ale bunurilor și va rezulta în anularea garanției.**
- Pentru asigurarea siguranței, nu încercați să asamblați acest produs fără să respectați cu atenție instrucțiunile.
- Consultați reglementările locale referitoare la construcții pentru a verifica dacă șopronul necesită autorizație de construcție.
- Suprafața pe care construiți și fixați cutia trebuie să fie plană. Dacă suprafața nu este suficient de plană, cutia nu se va asambla corect. Nivelarea corespunzătoare a suprafeței vă va economisi timp pe termen lung, așa că nu ignorați acest pas.
- Nu uitați că piesele de plastic se pot deteriora prin strângerea excesivă a șuruburilor. Pentru a evita deteriorarea, recomandăm puternic utilizarea unei mașini de găurit setate pe cuplu redus. De asemenea, se poate utiliza o șurubelniță în cruce Nr. 2.
- Pentru asamblare este nevoie de trei adulți în putere.
- Toți cei care participă la procesul de asamblare trebuie să poarte ochelari de protecție pe parcursul asamblării.
- Dacă folosiți o scară în timpul asamblării, lucrați cu mare atenție.
- În zonele cu ninsori puternice, recomandăm curățarea zăpezii de pa capac.
- Nu utilizați și nu stocați obiecte fierbinți în apropierea produsului.
- Asamblarea corespunzătoare și completă este esențială pentru reducerea riscului de accidente sau răni.
- Recomandăm insistent ancorarea cutiei după terminare. Vezi instrucțiunile mai târziu în acest manual.
- **Majoritatea vătămarilor corporale este provocată de utilizarea greșită și/sau nerespectarea instrucțiunilor. Procedați cu atenție când utilizați acest produs.**

русском:

- **Несоблюдение этих предостережений может привести к серьезной травме или порче имущества, а также аннулированию гарантии.**
- В целях безопасности тщательно придерживайтесь приведенных здесь инструкций при сборке продукта.
- Просмотрите все местные строительные нормы и правила, чтобы узнать, требуется ли для сарая разрешение на строительство.
- Поверхность, на которой выполняется сборка и установка контейнера, должна быть горизонтальной. В противном случае контейнер может быть собран неверно. Относитесь к этой рекомендации серьезно, чтобы в дальнейшем избежать лишних проблем и затрат времени.
- Чрезмерное затягивание винтов может повредить пластиковые детали. Чтобы избежать повреждений, настоятельно рекомендуем использовать дрель с низким крутящим моментом или отвертку Phillips № 2.
- В установке должны принимать участие три взрослых людей с достаточными физическими возможностями.
- Все участники сборки должны носить защитные очки на протяжении всего процесса.
- Будьте крайне осторожны при использовании для сборки сарая лестницы.
- Для регионов, где выпадает много снега, рекомендуется убирать снег с крышки контейнера.
- Не используйте и не храните возле продукта горячие объекты.
- Крайне важно собрать контейнер полностью и по всем правилам, чтобы минимизировать риск несчастных случаев и травм.
- После завершения сборки настоятельно рекомендуем закрепить контейнер, как описано далее.
- **Причина большинства травм, возникающих в результате пользования этим продуктом, — его неправильная эксплуатация и/или несоблюдение данных инструкций. Пользуясь продуктом, соблюдайте осторожность.**

COSTRUZIONE DELLA PIATTAFORMA / CONSTRUCȚIA PLATFORMEI / ПОДГОТОВКА ПЛОЩАДКИ



È necessario avere una piattaforma su cui montare il capanno. Potrebbe essere necessario un regolare permesso di costruzione nella vostra zona. Consultare tutti i regolamenti sulla costruzione prima di montare il capanno. Prima di iniziare il montaggio, è necessario costruire una piattaforma. Ci sono due tipi di piattaforme:

- di cemento
- di legno

Scegliete quella che desiderate, ma sappiate che la superficie deve essere livellata e piatta prima dell'installazione. Se la superficie non è livellata correttamente e piatta, il capanno non sarà montato correttamente. Un corretto livellamento della superficie vi farà risparmiare tempo a lungo termine, quindi siete pregati di non ignorare questo passo. **Noi raccomandiamo una piattaforma di cemento. È la scelta più resistente e che dura di più. La piattaforma che scegliete deve essere costruita al di sopra del terreno per evitare pozzanghere di acqua nel capanno. Tutto il legname deve essere appositamente per uso esterno!**



Trebuie să asigurați o platformă pe care să asamblați șopronul. În cartierul dumneavoastră poate fi necesară întocmirea unei documentații corespunzătoare pentru autorizația de construcție. Înainte de a asambla șopronul, consultați toate reglementările locale referitoare la construcții. Înainte de a începe asamblarea, trebuie să turnați sau să construiți o platformă. Există două tipuri de platforme:

- Din beton
- Cu cadru de lemn

Selectați tipul, dar rețineți că înainte de instalare, suprafața trebuie nivelată. Dacă suprafața nu este suficient de nivelată, șopronul nu se va asambla corect. Nivelarea corespunzătoare a suprafeței va economisi timp pe termen lung, așa că nu ignorați acest pas. **Recomandăm o platformă de beton. Va fi opțiunea cea mai durabilă și mai rezistentă în timp. Platforma pe care o alegeți trebuie să fie construită deasupra nivelului solului pentru a evita acumularea apei în interiorul șopronului. Materialul lemnos trebuie să fie certificat pentru utilizarea în exterior!**



Для сборки сарая необходимо подготовить площадку. Вам может потребоваться соответствующая документация, разрешающая строительство. Прежде чем приступать к сборке сарая, просмотрите все местные строительные нормы и правила. До начала сборки необходимо подготовить площадку. Она может быть двух видов:

- Бетонная
- Деревянная

Выберите нужный вам тип, но имейте в виду, что поверхность должна быть выровнена до начала сборки. Если площадка не будет выровнена, правильную сборку сарая нельзя будет осуществить. Надлежащее выравнивание поверхности позволит вам сэкономить время в дальнейшем, поэтому, пожалуйста, не пропускайте этот этап. **Мы рекомендуем подготовить бетонное основание. Оно является наиболее прочным и долговечным. Выбранное вами основание должно возвышаться над землей, чтобы в сарай не попадала вода. Все пиломатериалы должны отвечать требованиям использования в атмосферных условиях!**



► SEZIONE 1 (CONTINUA) / SECȚIUNEA 1 (CONTINUARE) / РАЗДЕЛ 1 (ПРОДОЛЖЕНИЕ)

REQUISITI PER IL CEMENTO / ESTE NEVOIE DE BETON / ТРЕБУЕТСЯ БЕТОН

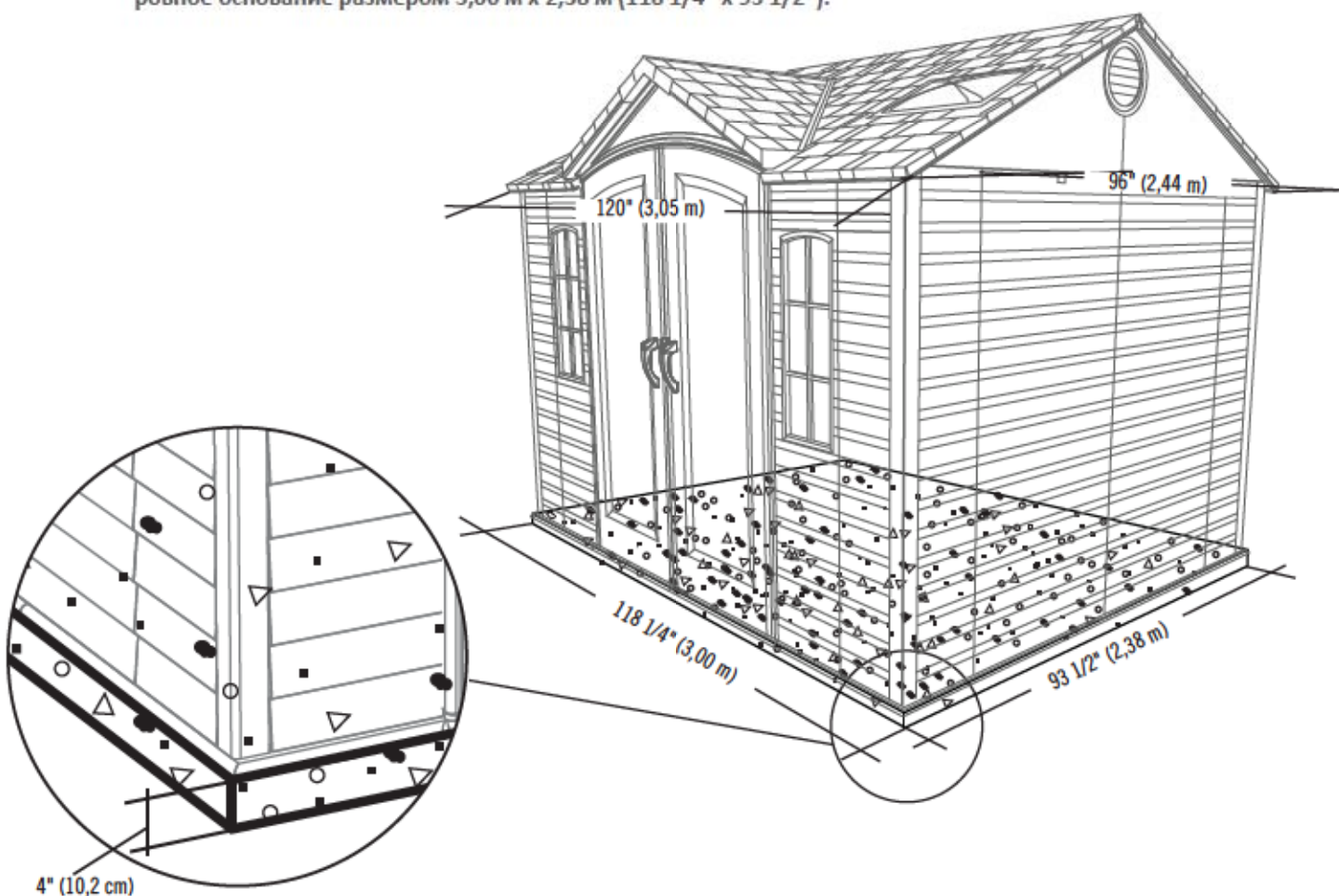


1 yd³ (0,77 m³)

1.1

PIATTAFORMA DI CEMENTO / PLATFORMA DE BETON / БЕТОННОЕ ОСНОВАНИЕ

- Il cemento dovrebbe essere spesso circa 10,2 cm (4"). Le reali dimensioni del capanno sono, nei punti di massima larghezza e lunghezza, 3,05 m x 2,44 m (120" x 96"). Assicuratevi di scegliere un luogo che sia adatto per queste dimensioni. **Le dimensioni del pavimento sono un pochino più piccole di quelle del tetto; quindi, sarà necessario costruire una superficie piatta di 118 1/4" x 93 1/2" (3,00 m x 2,38 m).**
- Betonul trebuie să aibă grosimea de aproximativ 10,2 cm (4 inci). Dimensiunile actuale ale șopronului, în punctele de lățime și lungime maximă sunt de 3,05 m x 2,44 m (120 x 96 inci). Asigurați-vă că alegeți un amplasament pe care încăpe o construcție de asemenea dimensiuni. **Dimensiunile podelei sunt puțin mai reduse decât cele ale acoperișului; astfel, va trebui să construiți o suprafață plană de 3,00 x 2,38 m (118 1/4 x 93 1/2 inci).**
- Толщина слоя бетона должна составлять примерно 10,2 см (4"). Фактические размеры сарая в точках, наиболее удаленных друг от друга по ширине и длине, составляют 3,05 м x 2,44 м (120" x 96"). Убедитесь, что ваша площадка соответствует этим размерам. **Размеры пола несколько меньше размера крыши, поэтому вам потребуется ровное основание размером 3,00 м x 2,38 м (118 1/4" x 93 1/2").**



► SEZIONE 1 (CONTINUA) / SECȚIUNEA 1 (CONTINUARE) / РАЗДЕЛ 1 (ПРОДОЛЖЕНИЕ)

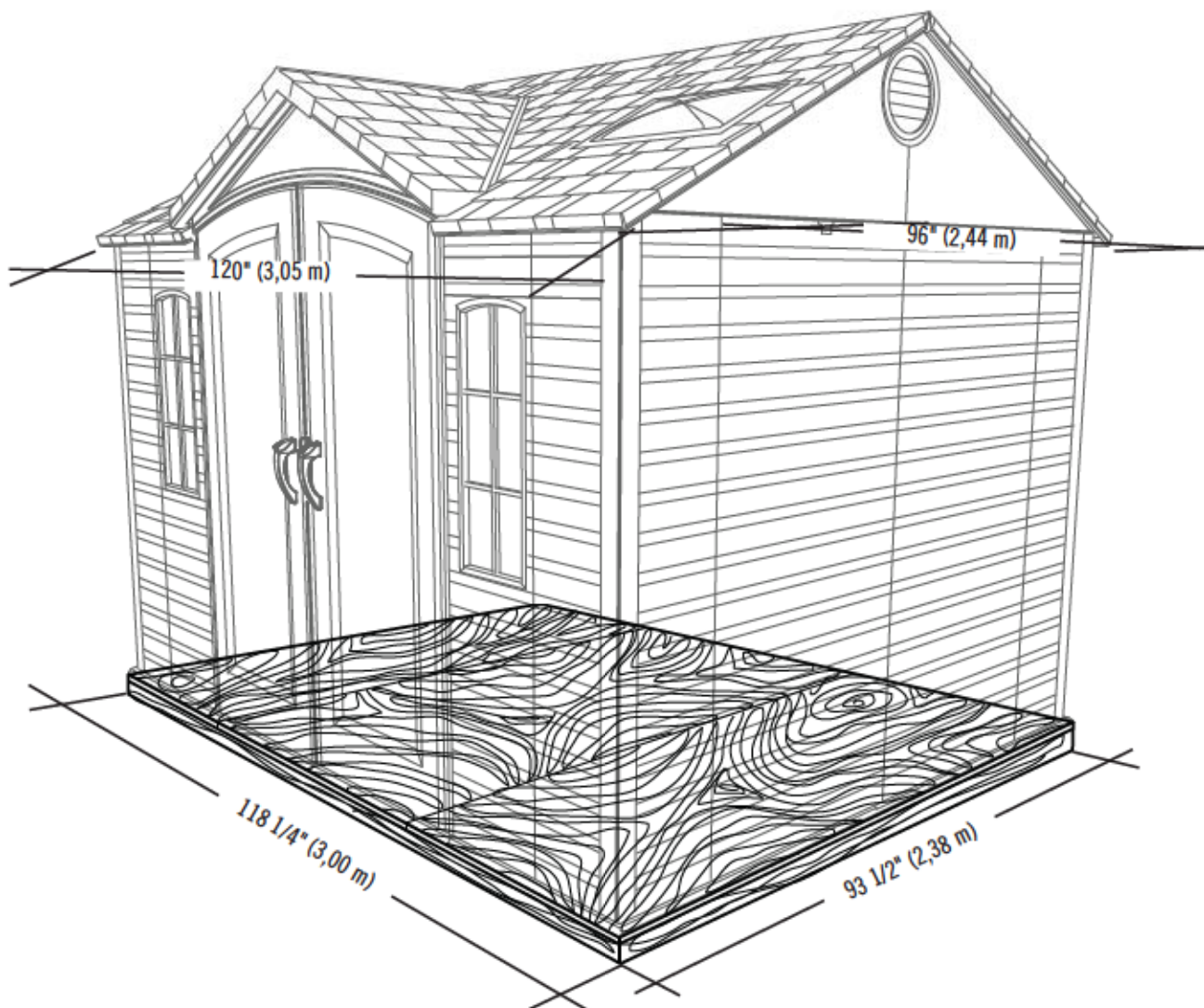
REQUISITI PER IL LEGNO / ESTE NEVOIE DE MATERIAL LEMNOS / ТРЕБУЮТСЯ ЛЕСОМАТЕРИАЛЫ



1.2

PIATTAFORMA DI LEGNO / PLATFORMA DE LEMN / ДЕРЕВЯННОЕ ОСНОВАНИЕ

- Le reali dimensioni del capanno sono, nei punti di massima larghezza e lunghezza, 3,05 m x 2,44 m (120" x 96"). Assicuratevi di scegliere un luogo che sia adatto per queste dimensioni. **Le dimensioni del pavimento sono un pochino più piccole di quelle del tetto; quindi, sarà necessario costruire una superficie piatta di 118 1/4" x 93 1/2" (3,00 m x 2,38 m).**
- Dimensiunile actuale ale șopronului, în punctele de lățime și lungime maximă sunt de 3,05 x 2,44 m (120 x 96 inch). Asigurați-vă că alegeți un amplasament pe care încapă o construcție de asemenea dimensiuni. **Dimensiunile podelei sunt puțin mai reduse decât cele ale acoperișului; astfel, va trebui să construiți o suprafață plană de 3,00 x 2,38 m (118 1/4 x 93 1/2 inch).**
- Фактические размеры сарая в точках, наиболее удаленных друг от друга по ширине и длине, составляют 3,05 м x 2,44 м (120" x 96"). Убедитесь, что ваша площадка соответствует этим размерам. Размеры пола несколько меньше размера крыши, поэтому вам потребуется ровное основание размером 3,00 м x 2,38 м (118 1/4" x 93 1/2").



► SEZIONE 1 (CONTINUA) / SECȚIUNEA 1 (CONTINUARE) / РАЗДЕЛ 1 (ПРОДОЛЖЕНИЕ)

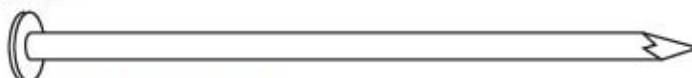
ATTREZZI, PARTI E UTENSILI RICHIESTI / SCULE, PIESE ȘI HARDWARE NECESARE / ИНСТРУМЕНТЫ, ЧАСТИ, И АППАРАТНЫЕ СРЕДСТВА, НЕОБХОДИМЫЙ



2" x 4" x 118 1/4" (5,1 cm x 10,2 cm x 3,00 m) (x2)



2" x 4" x 90 1/2" (5,1 cm x 10,2 cm x 2,30 m) (x9)



16d 3" (16d x 7,62 cm) (x36)

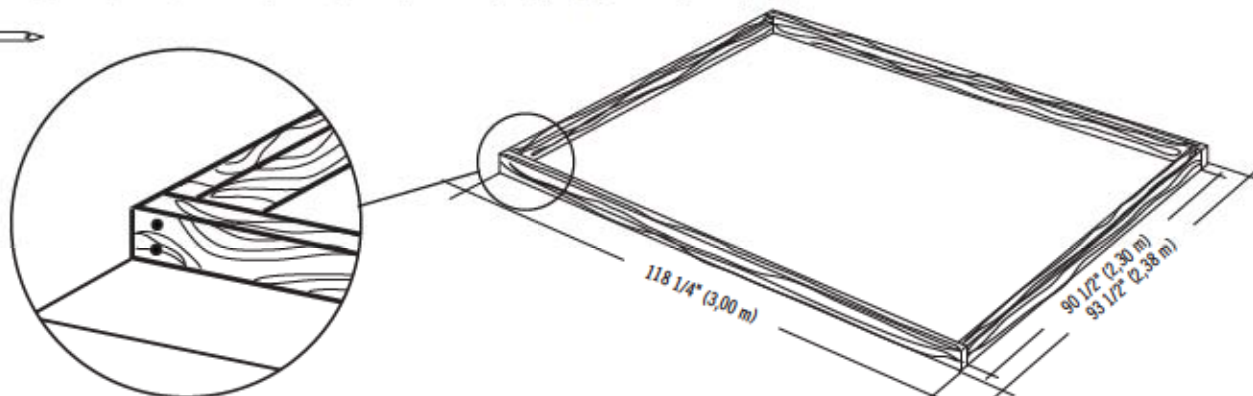
1.2.1

PIATTAFORMA DI LEGNO / PLATFORMA DE LEMN / ДЕРЕВЯННОЕ ОСНОВАНИЕ

- Assicuratevi che tutto il legname sia trattato e approvato per uso esterno. Costruire una struttura di 3,00 m x 2,38 m (118 1/4" x 93 1/2") (**dimensioni esterne**). Si può anche usare il compensato come superficie piatta per costruire questa struttura.
- Asigurați-vă că întregul material lemnos este tratat și aprobat pentru utilizarea în exterior. Construiți cadrul la dimensiunile de 3,00 x 2,38 m (118 1/4 x 93 1/2 inch) (**dimensiuni exterioare**).
- Убедитесь, что все пиломатериалы отвечают требованиям использования в атмосферных условиях. Сделайте раму размером 3,00 м x 2,38 м (118 1/4" x 93 1/2") (**наружные размеры**).



x8



1.2.2

- Per essere sicuri che i chiodi siano nel posto corretto per inchiodare il compensato nella fase successiva, iniziate a misurare dall'angolo 16" (40,1 cm) e poi misurate dal centro al centro.
- Pentru a vă asigura că stâlpii sunt poziționați corect pentru fixarea placajului în pasul următor, începeți să măsurați 40,1 cm (16 inch) din colț, apoi măsurați de la centru la centru.
- Для правильного расположения перемычек, необходимых, чтобы прибить фанеру на следующем этапе, последовательно отмерьте от угла отрезки длиной 40,1 см (16"), а затем измерьте расстояние от центра до центра.



x28



► SEZIONE 1 (CONTINUA) / SECȚIUNEA 1 (CONTINUARE) / РАЗДЕЛ 1 (ПРОДОЛЖЕНИЕ)

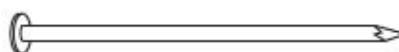
ATTREZZI, PARTI E UTENSILI RICHIESTI / SCULE, PIESE ȘI HARDWARE NECESARE / ИНСТРУМЕНТЫ, ЧАСТИ, И АППАРАТНЫЕ СРЕДСТВА, НЕОБХОДИМЫЙ



48" x 93 1/2" x 3/4"
(1,22 m x 2,38 m x 19,1 mm) (x2)



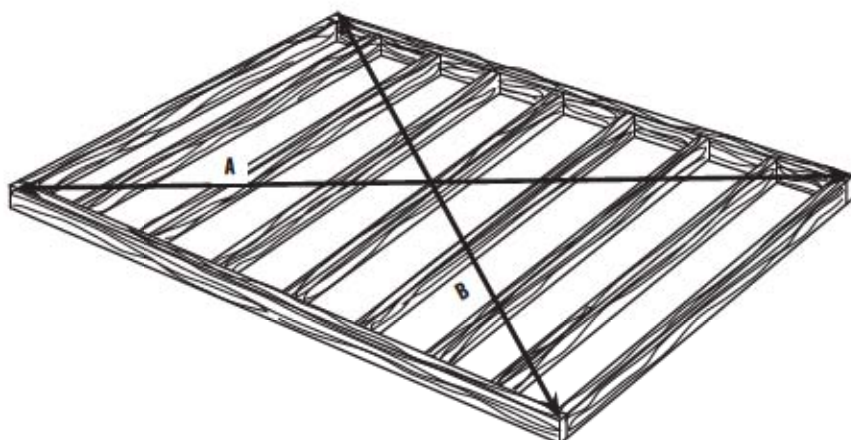
22 1/4" x 93 1/2" x 3/4"
(10,2 cm x 2,38 m x 19,1 mm) (x1)



8d 1 1/2" (8d 3,81 cm) (x66)

1.2.3

- Squadrare la struttura, misurando da angolo ad angolo.
- Îndreptați cadrul, măsurând din colț în colț.
- Убедитесь, что рама имеет прямоугольную форму, измерив ее от угла до угла по диагонали.



! A = B

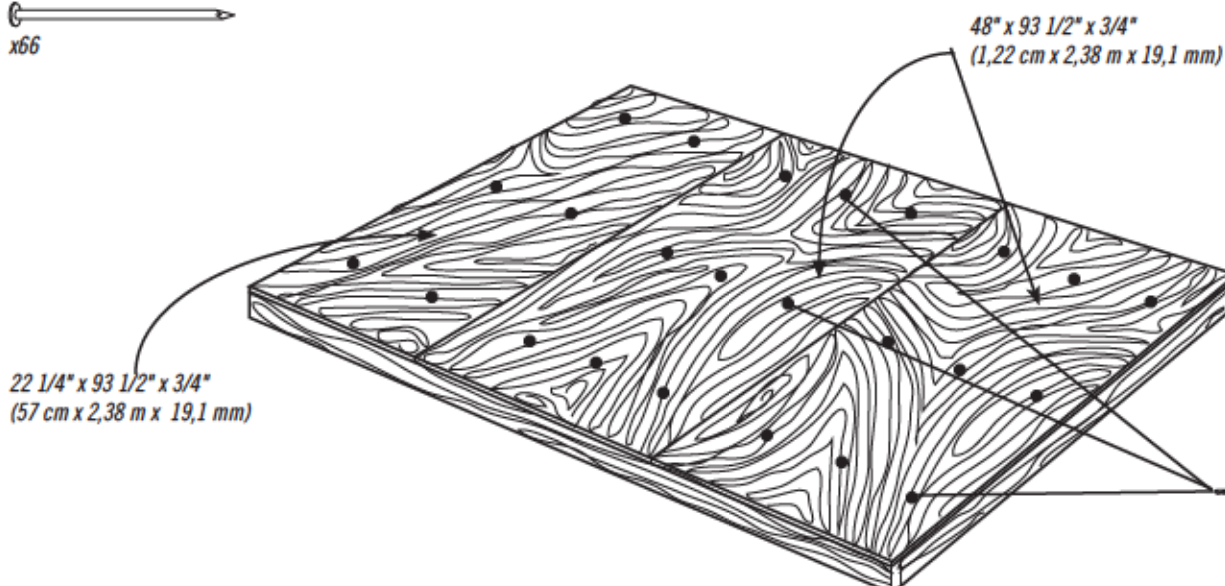


1.2.4

- Fissare il compensato alla struttura con dei chiodi. Poi forare per ottenere buchi per il drenaggio.
- Fixați placajul pe cadru cu ajutorul cuieilor. Apoi executați găuri pentru drenare.
- Прибейте фанеру гвоздями к раме. Затем просверлите дренажные отверстия.



x66



- Buchi per il drenaggio (8 mm)
- Găuri pentru drenare (8 mm)
- Дренажные отверстия (8 mm)

x24!

2

MONTAGGIO DELLA CAPRIATA / ANSAMBLU CU GRINDĂ DE SUSTINERE A ACOPERIȘULUI / СБОРКА ФЕРМЫ



FERRAMENTA NECESSARIA / ARTICOLE NECESARE / НЕОБХОДИМАЯ КРЕПЕЖНАЯ ФУРНИТУРА

Confezioni per pezzi piccoli / Ambalaj pentru piese mici / Прозрачная упаковка



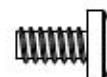
DTK (x14)



AHT (x1)



ADJ (6)



ADY (x11)



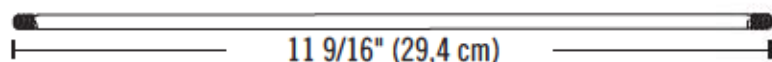
CXK (x2)



DTJ (x1)



ADK (x24)



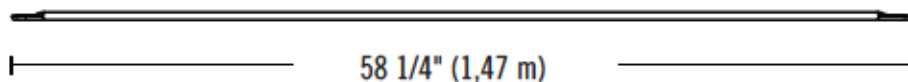
11 9/16" (29,4 cm)

ADH (x3)



PEZZI NECESSARI / PIESE NECESARE / НЕОБХОДИМЫЕ ДЕТАЛИ

Pezzi di metallo / Piese metalice / Металлические детали



58 1/4" (1,47 m)

DSP (x1)



50 9/16" (1,28 m)

DSQ (x2)



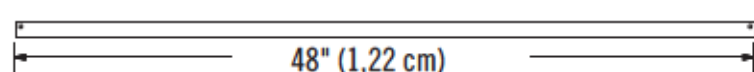
27 7/8" (70,8 cm)

DSR (x3)



34 1/8" (86,7 cm)

DSO (x1)



48" (1,22 m)

AFG (x3)



AIP (x3)



8 7/16" (21,4 cm)

DSN (x1)



25 7/8" (65,7 cm)

DSM (x1)



STRUMENTI NECESSARI / UNELTE NECESARE / НЕОБХОДИМЫЕ ИНСТРУМЕНТЫ




7/16" (11 mm) (x2)



3/8" (10 mm) (x2)

► SEZIONE 2 (CONTINUA) / SECȚIUNEA 2 (CONTINUARE) / РАЗДЕЛ 2 (ПРОДОЛЖЕНИЕ)

FERRAMENTA E STRUMENTI NECESSARI / UNELTE ȘI ARTICOLE NECESARE / НЕОБХОДИМЫЕ ИНСТРУМЕНТЫ И КРЕПЕЖНАЯ ФУРНИТУРА


3/8" (x2)
(10 mm) (x2)



- Se ci sono dubbi per questa sezione, scannerizzare il codice per vedere un video su come montare questa sezione.
- Dacă întâmpinați dificultăți în această secțiune, urmați codul de mai jos pentru a vizualiza o secvență video despre modul de asamblare din această secțiune.
- Если у вас возникают трудности с этим разделом, отсканируйте код ниже, чтобы посмотреть видео с инструкциями.

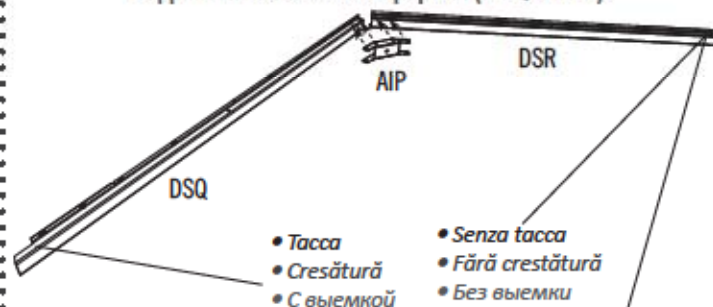


<http://go.lifetime.com/trussassem10x8>

2.1

CAPRIATE LATERALI(x2) / GRINDĂ LATERALĂ (X2) / БОКОВЫЕ ФЕРМЫ (2 ШТ.)

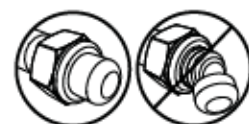
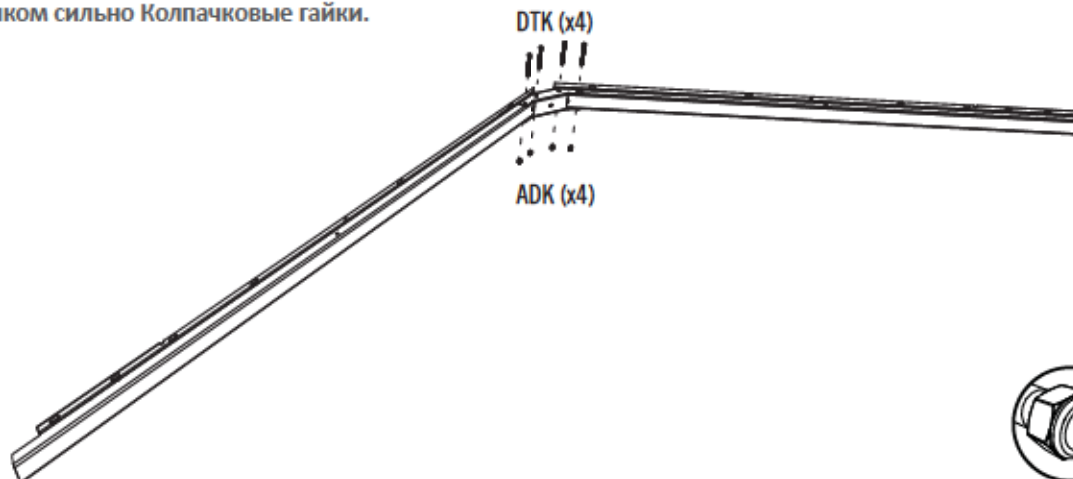
- Attaccare il Connettore (AIP) alla fine dei due Canali della Grondaia della Capriata (DSQ e DSR) come mostrato nella figura.
- Glisați un cuplaj (AIP) pe capetele a două jgheaburi pentru acoperiș (DSQ și DSR) așa cum se arată în ilustrație.
- С помощью Соединительного устройства (AIP) соедините между собой, как это показано, концы двух Водосточных желобов фермы (DSQ и DSR).



- **Nota:** La canalina (DSR) non ha la tacca alla fine.
- **Notă:** canalul (DSR) nu are nicio creștătură la capăt.
- **Примечание:** На конце Швеллера (DSR) нет выемки.

2.2

- Fissare il Connettore utilizzando l'utensili in dotazione. **Non serrare troppo i Dadi ciechi.**
- Atașați cuplajul folosind articolele indicate. **Nu strângeți excesiv piulițele înfundate.**
- Закрепите Соединительное устройство с помощью указанных крепежных принадлежностей. **Не затягивайте слишком сильно Колпачковые гайки.**

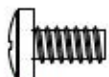


► SEZIONE 2 (CONTINUA) / SECȚIUNEA 2 (CONTINUARE) / РАЗДЕЛ 2 (ПРОДОЛЖЕНИЕ)

FERRAMENTA E STRUMENTI NECESSARI / UNELTE ȘI ARTICOLE NECESARE / НЕОБХОДИМЫЕ ИНСТРУМЕНТЫ И КРЕПЕЖНАЯ ФУРНИТУРА



3/8"
(10 mm)



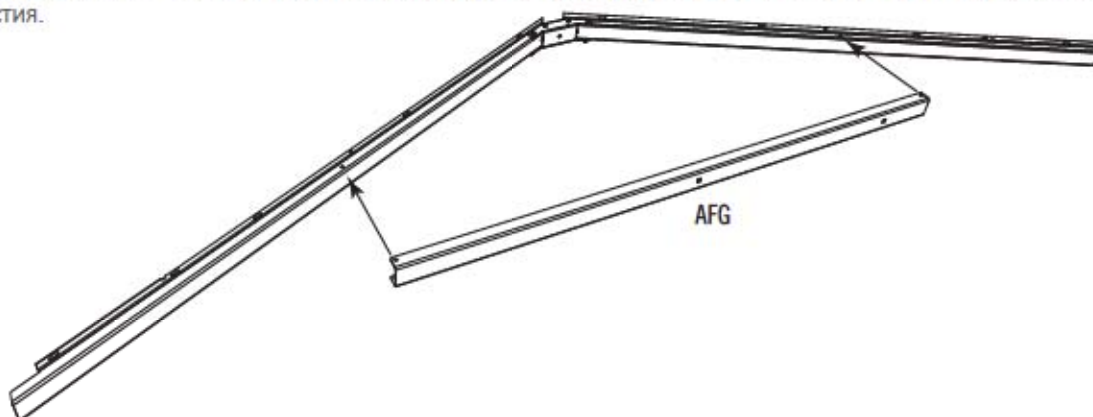
ADY (x8)



ADK (x8)

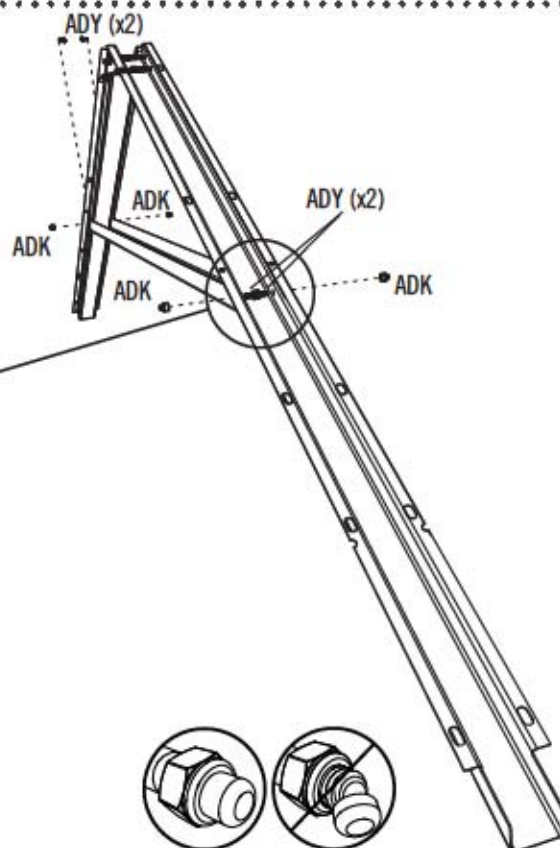
2.3

- Attaccare il **Sostegno della Capriata (AFG)** ai Canali della grondaia della capriata, e allineare i fori.
- Glisați o **contrafișă mare de rigidizare (AFG)** în jgheburile pentru acoperiș așa cum se arată în ilustrație și aliniați orificiile.
- Надвиньте, как это показано, **Большую стяжку фермы (AFG)** на Водосточные желоба фермы и совместите отверстия.



2.4

- Fissare il **Sostegno della Capriata** utilizzando l'utensili in dotazione.
- Non serrare troppo i Dadi ciechi.**
- Atașați **contrafișă mare de rigidizare** folosind articolele furnizate. **Nu strângeți excesiv piulițele înfundate.**
 - С помощью предоставленных крепежных средств прикрепите **Большую стяжку фермы**. **Не затягивайте слишком сильно Колпачковые гайки.**



► SEZIONE 2 (CONTINUA) / SECȚIUNEA 2 (CONTINUARE) / РАЗДЕЛ 2 (ПРОДОЛЖЕНИЕ)

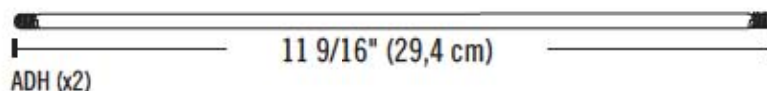
FERRAMENTA E STRUMENTI NECESSARI / UNELTE ȘI ARTICOLE NECESARE / НЕОБХОДИМЫЕ ИНСТРУМЕНТЫ И КРЕПЕЖНАЯ ФУРНИТУРА



7/16" (x2)
(11 mm) (x2)



ADJ (x4)



ADH (x2)

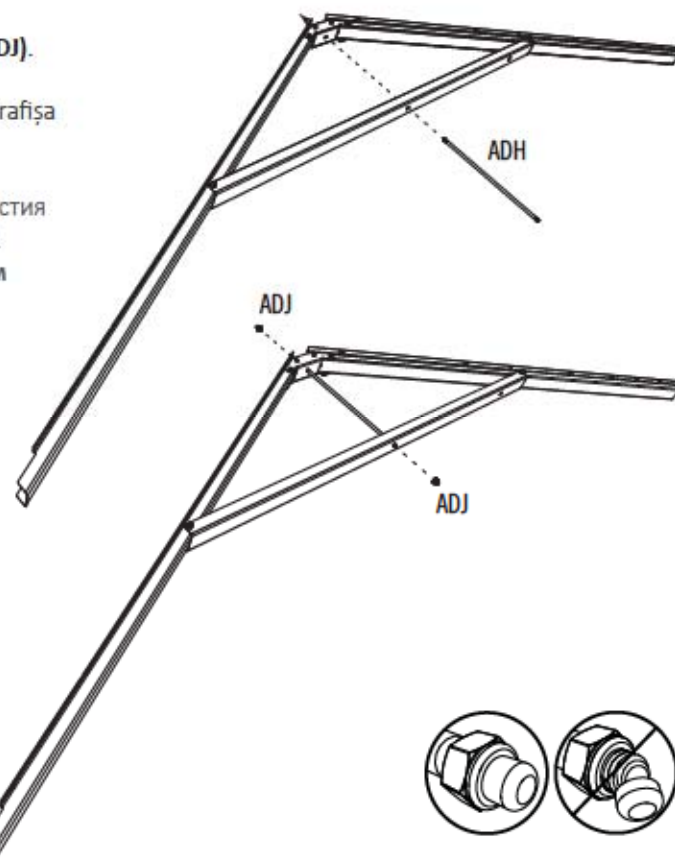
2.5

• Infilare il Bastoncino della Capriata (ADH) nei buchi del Sostegno e del Connettore. Fissare con due Dadi ciechi (ADJ).

Non serrare troppo i Dadi ciechi.

• Glisați o tijă de rigidizare (ADH) prin orificiile de pe contrafișa mare de rigidizare și cuplaj. Faceți fixarea cu două piulițe înfundate (ADJ). Nu strângeți excesiv piulițele.

• Проденьте Шпренгельную стяжку (ADH) через отверстия Большой стяжки фермы и Соединительного устройства. Затяните две Колпачковые гайки (ADJ), но не слишком сильно.



• **Nota:** Questa estremità con la tacca deve guardare il davanti del capanno.

• **Notă:** acest capăt cu creștătură va fi orientat spre partea din față a soproanelui.

• **Примечание:** Конец с выемкой должен быть направлен к передней части сарая.

2.6

• Ripetere i passaggi da 2.1 a 2.5.

• Repetați pașii 2.1–2.5.

• Повторите шаги 2.1–2.5.



► SEZIONE 2 (CONTINUA) / SECȚIUNEA 2 (CONTINUARE) / РАЗДЕЛ 2 (ПРОДОЛЖЕНИЕ)

FERRAMENTA E STRUMENTI NECESSARI / UNELTE ȘI ARTICOLE NECESARE / НЕОБХОДИМЫЕ ИНСТРУМЕНТЫ И КРЕПЕЖНАЯ ФУРНИТУРА



3/8" (x2)
(10 mm) (x2)



DTK (x4)

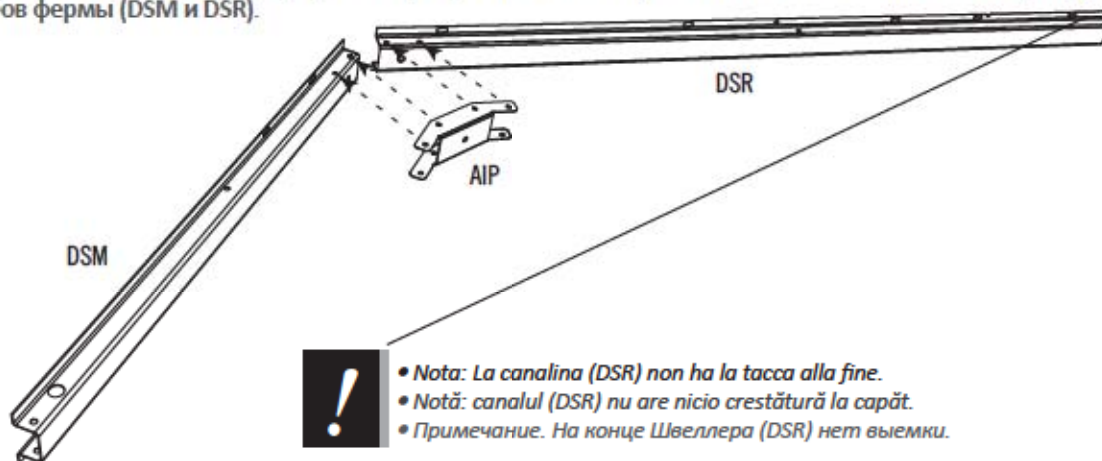


ADK (x4)

2.7

CAPRIATA CENTRALE (X1) / GRINDĂ CENTRALĂ (X1) / ЦЕНТРАЛЬНАЯ ФЕРМА (1 ШТ.)

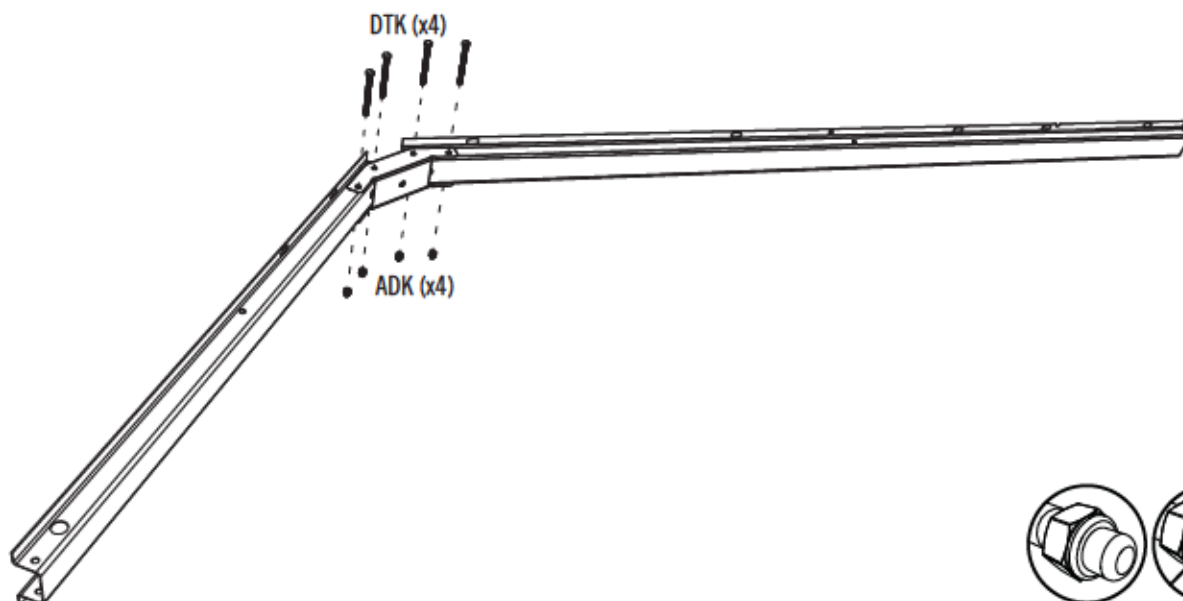
- Attaccare il Connettore (AIP) alla fine dei due Canali della Grondaia della Capriata (DSM e DSR) come mostrato nella figura.
- Glisați un cuplaj (AIP) pe capetele a două jgheaburi pentru acoperiș (DSM și DSR) așa cum se arată în ilustrație.
- С помощью Соединительного устройства (AIP) соедините между собой, как это показано, концы двух Водосточных желобов фермы (DSM и DSR).



- **Nota:** La canalina (DSR) non ha la tacca alla fine.
- **Notă:** canalul (DSR) nu are nicio creștătură la capăt.
- **Примечание:** На конце Швеллера (DSR) нет выемки.

2.8

- Fissare il Connettore utilizzando l'utensili in dotazione. **Non serrare troppo i Dadi ciechi.**
- Atașați cuplajul folosind articolele indicate. **Nu strângeți excesiv piulițele înfundate.**
- Закрепите Соединительное устройство с помощью указанных крепежных принадлежностей. **Не затягивайте слишком сильно Колпачковые гайки.**

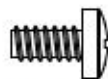


► SEZIONE 2 (CONTINUA) / SECȚIUNEA 2 (CONTINUARE) / РАЗДЕЛ 2 (ПРОДОЛЖЕНИЕ)

FERRAMENTA E STRUMENTI NECESSARI / UNELTE ȘI ARTICOLE NECESARE / НЕОБХОДИМЫЕ ИНСТРУМЕНТЫ И КРЕПЕЖНАЯ ФУРНИТУРА



3/8"
(10 mm)



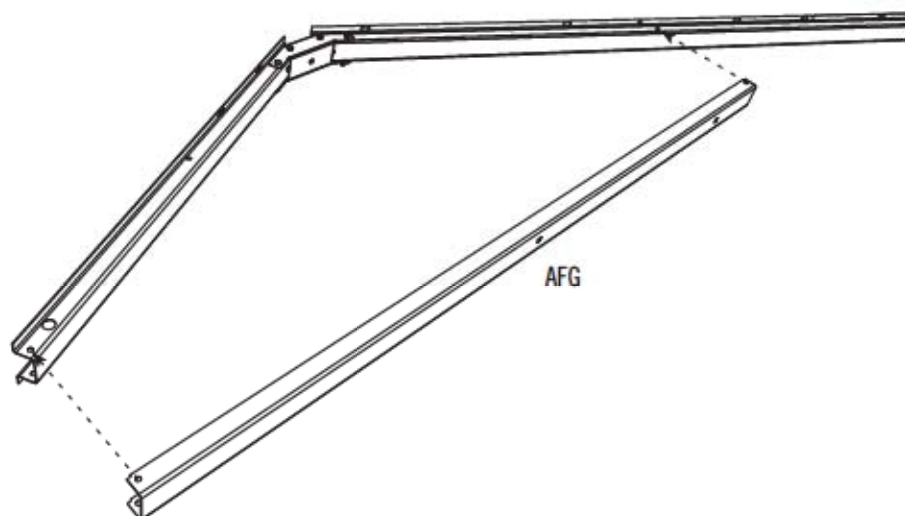
ADY (x2)



ADK (x2)

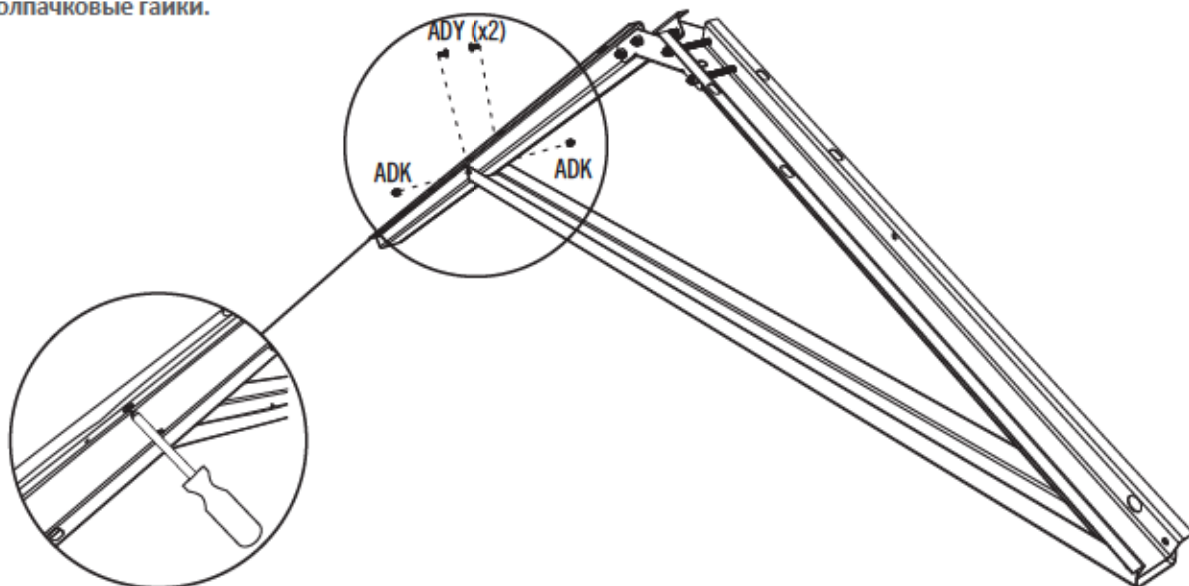
2.9

- Attaccare il **Sostegno della Capriata (AFG)** ai Canali della grondaia della capriata, e allineare i fori.
- Glisați o **contrafișă mare de rigidizare (AFG)** în jgheaburile pentru acoperiș așa cum se arată în ilustrație și aliniați orificiile.
- Надвиньте, как это показано, **Большую стяжку фермы (AFG)** на Водосточные желобы фермы и совместите отверстия.




2.10

- Fissare il **Sostegno della Capriata** utilizzando l'utensili in dotazione. **Non serrare troppo i Dadi ciechi.**
- Atașați **contrafișă mare de rigidizare** folosind articolele furnizate. **Nu strângeți excesiv piulițele înfundate.**
- С помощью предоставленных крепежных средств прикрепите **Большую стяжку фермы**. **Не затягивайте слишком сильно Колпачковые гайки.**



► SEZIONE 2 (CONTINUA) / SECȚIUNEA 2 (CONTINUARE) / РАЗДЕЛ 2 (ПРОДОЛЖЕНИЕ)

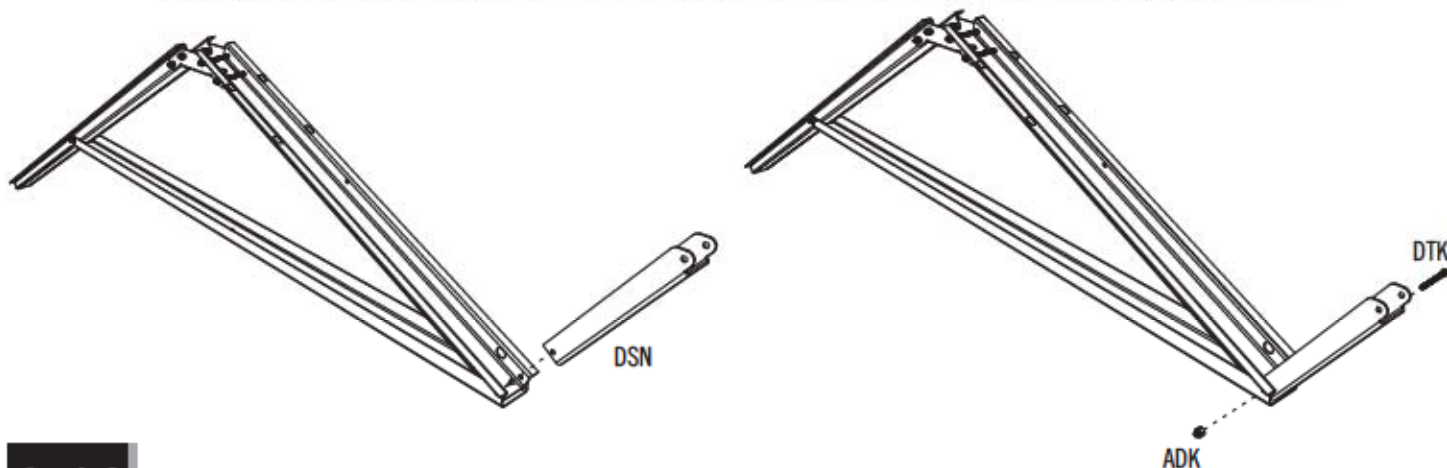
FERRAMENTA E STRUMENTI NECESSARI / UNELTE ȘI ARTICOLE NECESARE / НЕОБХОДИМЫЕ ИНСТРУМЕНТЫ И КРЕПЕЖНАЯ ФУРНИТУРА


3/8" (x2)
(10 mm) (x2)



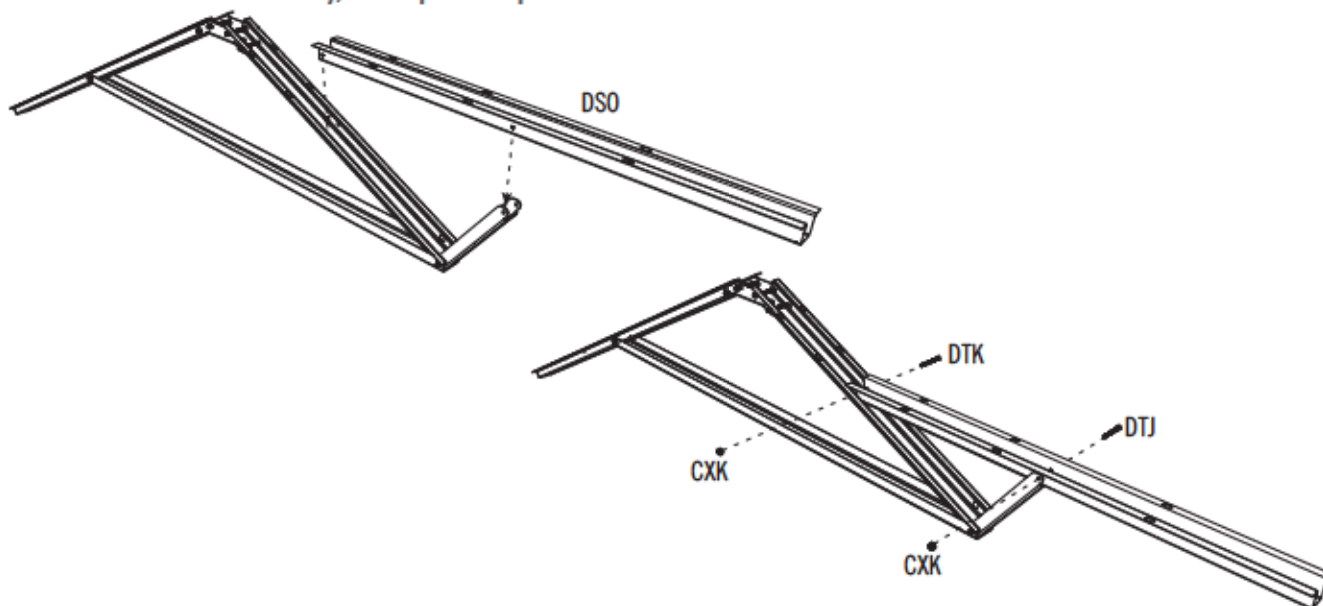
2.11

- Collegare il **Sostegno della Capriata Verticale (DSN)** alla capriata. Stringere solo con le dita, per ora, questo **Dado (ADK)**.
- Atașați **contrafișa verticală a grinzii (DSN)** la grindă. Strângeți deocamdată această **piuliță (ADK)** numai cu mâna.
- Присоедините к Ферме **Подкос вертикальной фермы (DSN)** и временно закрутите **Гайку (ADK)** пальцами.



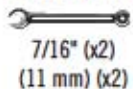
2.12

- Fissare il **Sostegno della capriata orizzontale (DSO)** alla capriata con le viti di sostegno indicate. Stringere ora il **dado del punto 2.11**.
- Fixați **contrafișa orizontală a grinzii (DSO)** la grindă cu piesa prezentată. Acum, strângeți **piulița de la pasul 2.11**.
- Прикрепите к Ферме **Подкос продольной фермы (DSO)** с помощью крепежной фурнитуры, показанной на рисунке, и затяните **Гайку**, о которой говорилось в шаге 2.11.

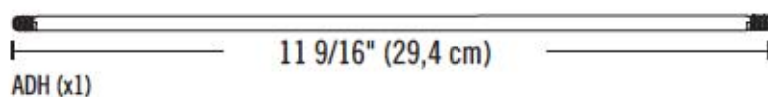


► SEZIONE 2 (CONTINUA) / SECȚIUNEA 2 (CONTINUARE) / РАЗДЕЛ 2 (ПРОДОЛЖЕНИЕ)

FERRAMENTA E STRUMENTI NECESSARI / UNELTE ȘI ARTICOLE NECESARE / НЕОБХОДИМЫЕ ИНСТРУМЕНТЫ И КРЕПЕЖНАЯ ФУРНИТУРА



7/16" (x2)
(11 mm) (x2)



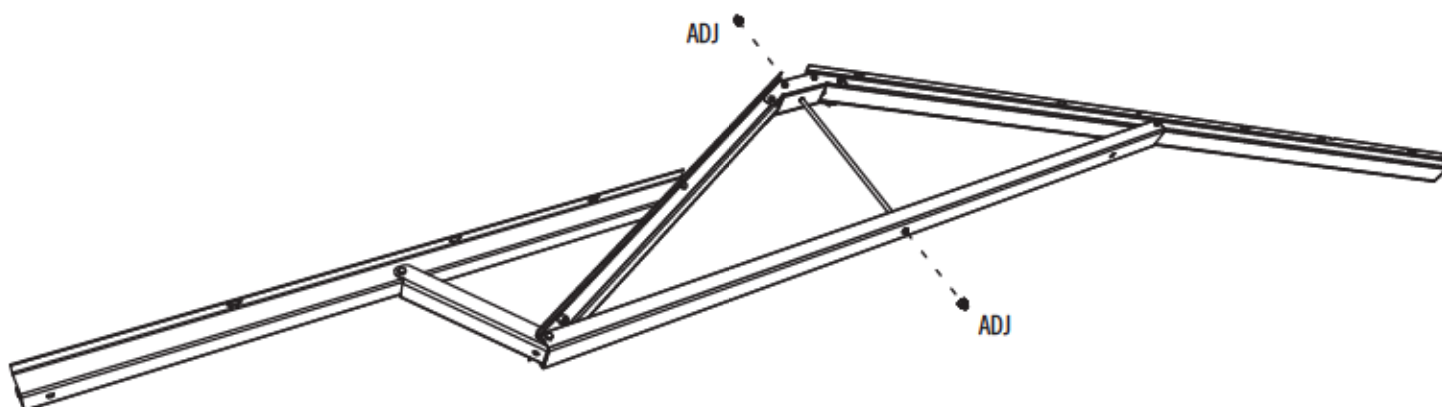
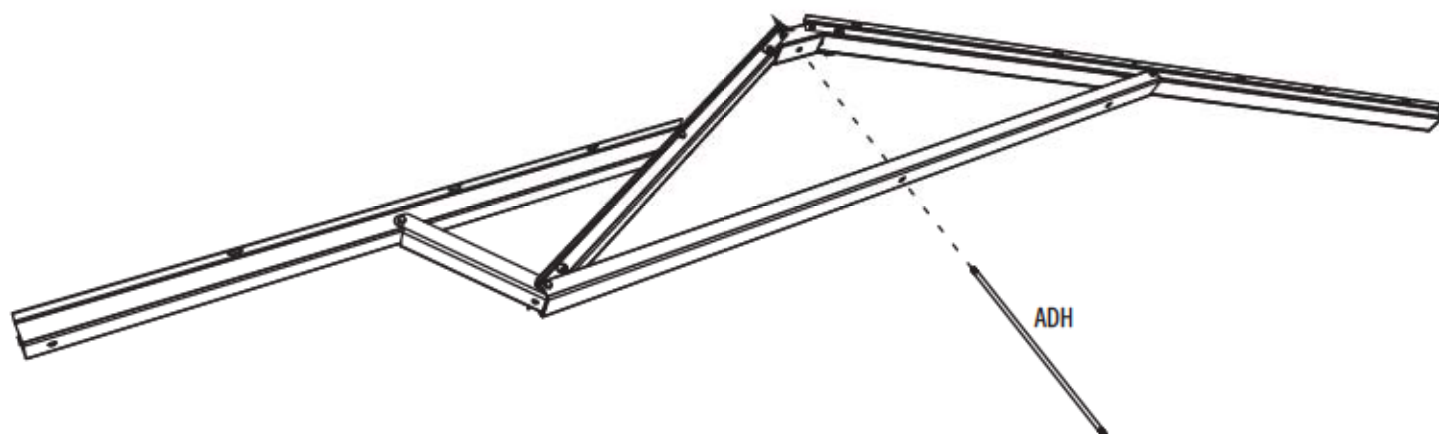
ADH (x1)



ADJ (x2)

2.13

- Infilare il Bastoncino della Capriata (ADH) nei buchi del Sostegno e del Connettore. Fissare con due Dadi ciechi (ADJ). **Non serrare troppo i Dadi ciechi.**
- Glisați o tijă de rigidizare (ADH) prin orificiile de pe contrafișa mare de rigidizare și cuplaj. Faceți fixarea cu două piulițe înfundate (ADJ). **Nu strângeți excesiv piulițele.**
- Проденьте Шпренгельную стяжку (ADH) через отверстия Большой стяжки фермы и Соединительного устройства. Затяните две Колпачковые гайки (ADJ), но не слишком сильно.



► SEZIONE 2 (CONTINUA) / SECȚIUNEA 2 (CONTINUARE) / РАЗДЕЛ 2 (ПРОДОЛЖЕНИЕ)

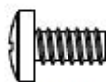
FERRAMENTA E STRUMENTI NECESSARI / UNELTE ȘI ARTICOLE NECESARE / НЕОБХОДИМЫЕ ИНСТРУМЕНТЫ И КРЕПЕЖНАЯ ФУРНИТУРА



3/8" (x2)
(10 mm) (x2)



AHT (x1)



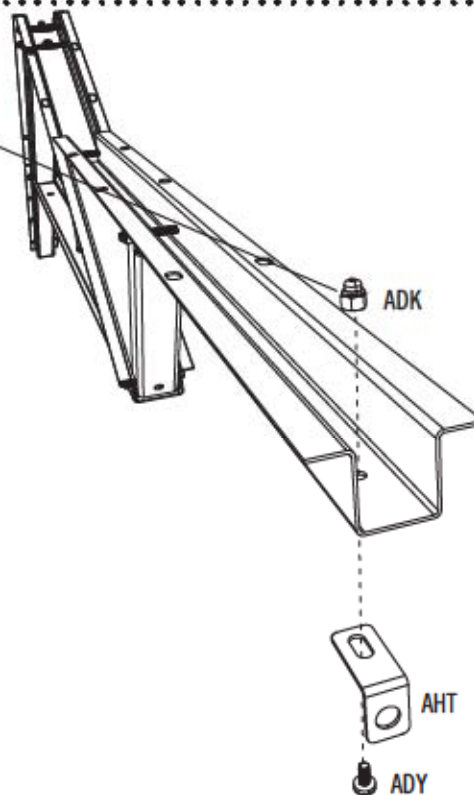
ADY (x1)



ADK (x1)

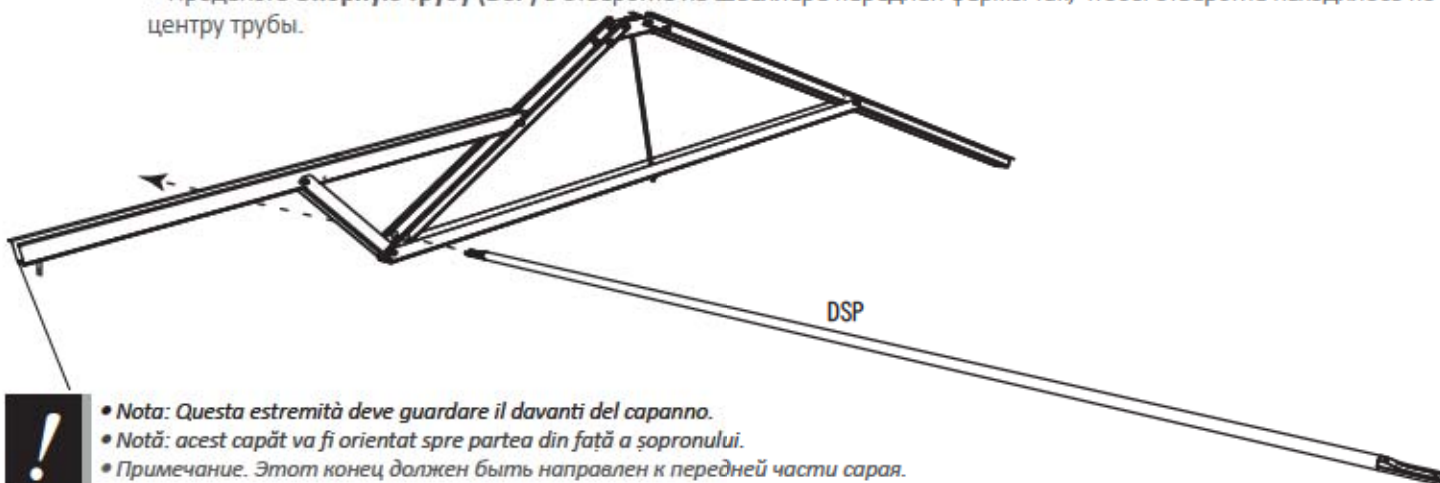
2.14

- Stringere a questo punto il **Dado (ADK)** a mano.
- Strângeți acum această **piuliță (ADK)** doar cu mâna.
- Временно закрутите **Гайку (ADK)** пальцами.



2.15

- Far scivolare il **Tubo di sostegno (DSP)** tramite il foro nella canalina della capriata frontale e centrarlo.
- Glišați **tubul de suport (DSP)** prin orificiu în canalul frontal al grinzii și centrați-l.
- Проденьте **Опорную трубу (DSP)** в отверстие на Швеллере передней фермы так, чтобы отверстие находилось по центру трубы.



- **Nota:** Questa estremità deve guardare il davanti del capanno.
- **Notă:** acest capăt va fi orientat spre partea din față a șopronului.
- **Примечание:** Этот конец должен быть направлен к передней части сарая.

3

MONTAGGIO DEL TIMPANO / ASAMBLAREA FRONTOULUI / СБОРКА ФРОНТОНА



FERRAMENTA NECESSARIA / ARTICOLE NECESARE / НЕОБХОДИМАЯ КРЕПЕЖНАЯ ФУРНИТУРА

Confezioni per pezzi piccoli / Ambalaj pentru piese mici / Прозрачная упаковка



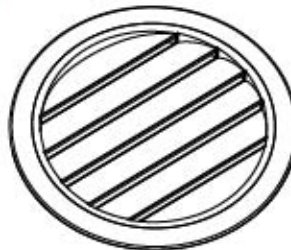
ADZ (x8)



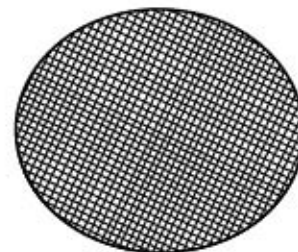
ADW (x10)



AEE (x10)



AGP (x2)



AIQ (x2)



ADV (x4)

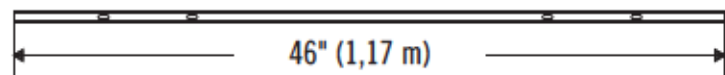


AHS (x2)

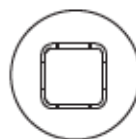


PEZZI NECESSARI / PIESE NECESARE / НЕОБХОДИМЫЕ ДЕТАЛИ

Pezzi di metallo / Piese metalice / Металлические детали



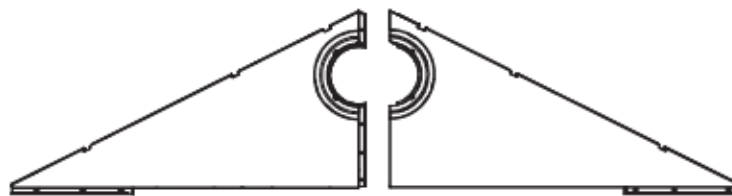
BDD (x1)



Pezzi di plastica / Piese de plastic / Пластиковые детали



BDC (x1)



AGI (x2)

AGH (x2)



STRUMENTI NECESSARI / UNELTE NECESARE / НЕОБХОДИМЫЕ ИНСТРУМЕНТЫ



► SEZIONE 3 (CONTINUA) / SECȚIUNEA 3 (CONTINUARE) / РАЗДЕЛ 3 (ПРОДОЛЖЕНИЕ)

FERRAMENTA E STRUMENTI NECESSARI / UNELTE ȘI ARTICOLE NECESARE / НЕОБХОДИМЫЕ ИНСТРУМЕНТЫ И КРЕПЕЖНАЯ ФУРНИТУРА



ADZ (x8)



• Se ci sono dubbi per questa sezione, scannerizzare il codice per vedere un video su come montare questa sezione.

• Dacă întâmpinați dificultăți în această secțiune, urmați codul de mai jos pentru a vizualiza o secvență video despre modul de asamblare din această secțiune.

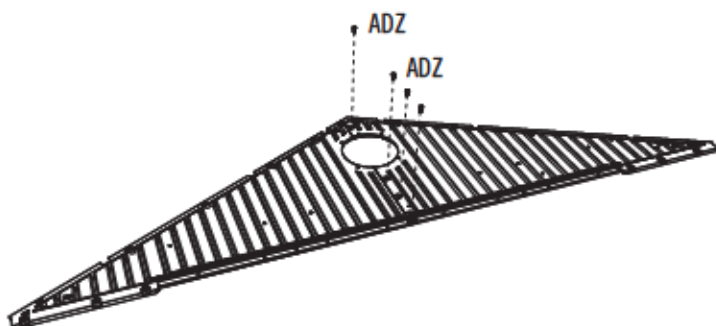
• Если у вас возникают трудности с этим разделом, отсканируйте код ниже, чтобы посмотреть видео с инструкциями.



<http://go.lifetime.com/gableassem10x8>

3.2

- Fissare i due Timpani con quattro (4) Viti (ADZ).
- Fixați cele două jumătăți de fronton cu patru (4) șuruburi (ADZ).
- Соедините обе половины четырьмя (4) Шурупами (ADZ).



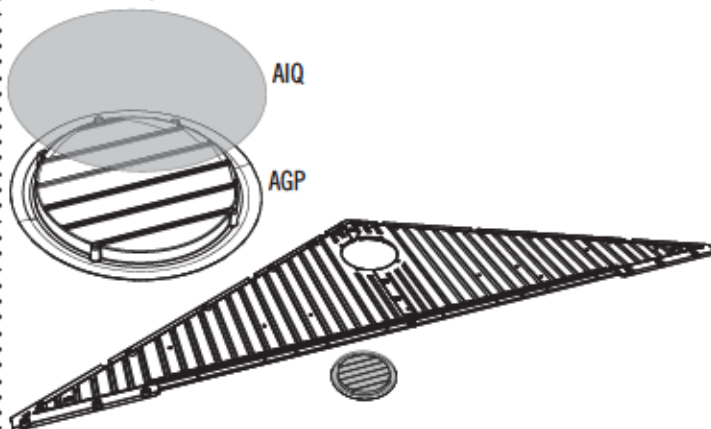
3.1

- Allineare i fori del Timpano sinistro (AGH) con quelli del Timpano destro (AGI).
- Aliniați orificiile de pe jumătățile de fronton din stânga (AGH) și dreapta (AGI).
- Совместите между собой отверстия левой (AGH) и правой (AGI) половин Фронтона.



3.3

- Allineare i buchi nello Schermo (AIQ) con quelli de la Griglia (AGP), e allineare i buchi nello Timpano con quelli de la Griglia.
- Așezați paravanul (AIQ) peste fereastra de aerisire (AGP) și aliniați cele cinci orificii de pe fereastra de aerisire cu cele de pe fronton.
- Установите на Вентиляционное отверстие (AGP) Решетку (AIQ) и совместите между собой пять отверстий на вентиляционном отверстии и Фронтоне.



► SEZIONE 3 (CONTINUA) / SECȚIUNEA 3 (CONTINUARE) / РАЗДЕЛ 3 (ПРОДОЛЖЕНИЕ)

FERRAMENTA E STRUMENTI NECESSARI / UNELTE ȘI ARTICOLE NECESARE / НЕОБХОДИМЫЕ ИНСТРУМЕНТЫ И КРЕПЕЖНАЯ ФУРНИТУРА



ADW (x10)



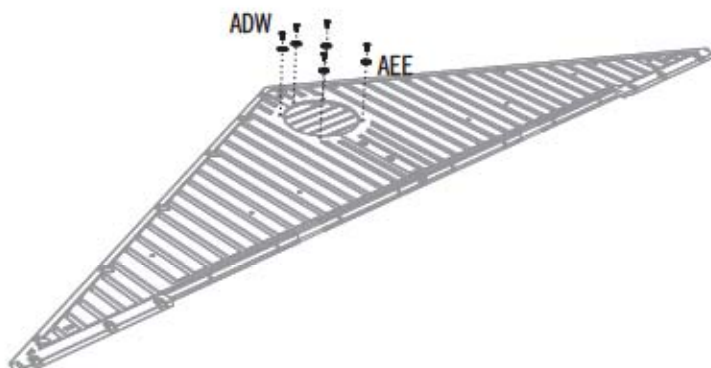
AEE (x10)



AHS (x2)

3.4

- Fissare con l'utensili inclusi.
- Faceți fixarea cu articolele incluse.
- Закрепите с помощью предоставленных крепежных средств.



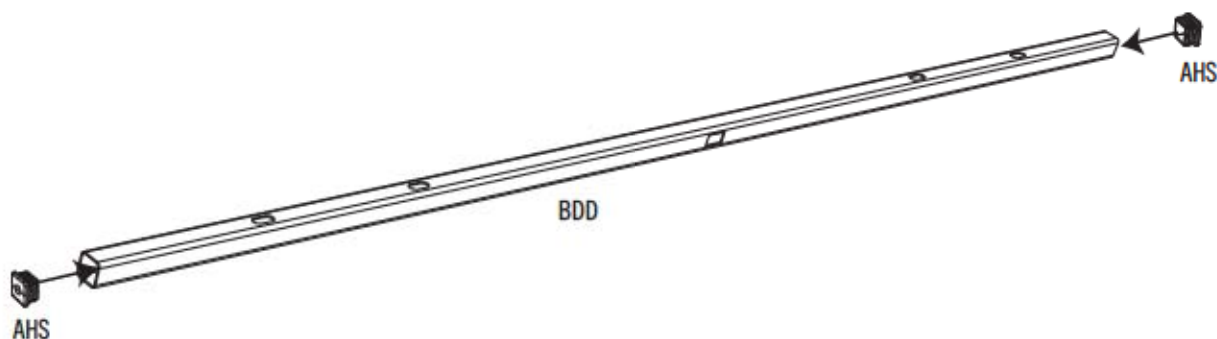
3.5

- Ripetere i passi precedenti per il frontone del secondo lato.
- Repetați pașii anteriori pentru cel de-al doilea fronton.
- Таким же образом прикрепите второй боковой фронтон.



3.6

- Inserire un Coperchio terminale (AHS) in ciascuna parte finale del Architrave (BDD).
- Introduceți un capac de închidere (AHS) în fiecare capăt al colectorului (BDD).
- Установите Колпачковые заглушки (AHS) на каждый конец поперечной балки (BDD).



► SEZIONE 3 (CONTINUA) / SECȚIUNEA 3 (CONTINUARE) / РАЗДЕЛ 3 (ПРОДОЛЖЕНИЕ)

FERRAMENTA E STRUMENTI NECESSARI / UNELTE ȘI ARTICOLE NECESARE / НЕОБХОДИМЫЕ ИНСТРУМЕНТЫ И КРЕПЕЖНАЯ ФУРНИТУРА



ADV (x4)

3.7

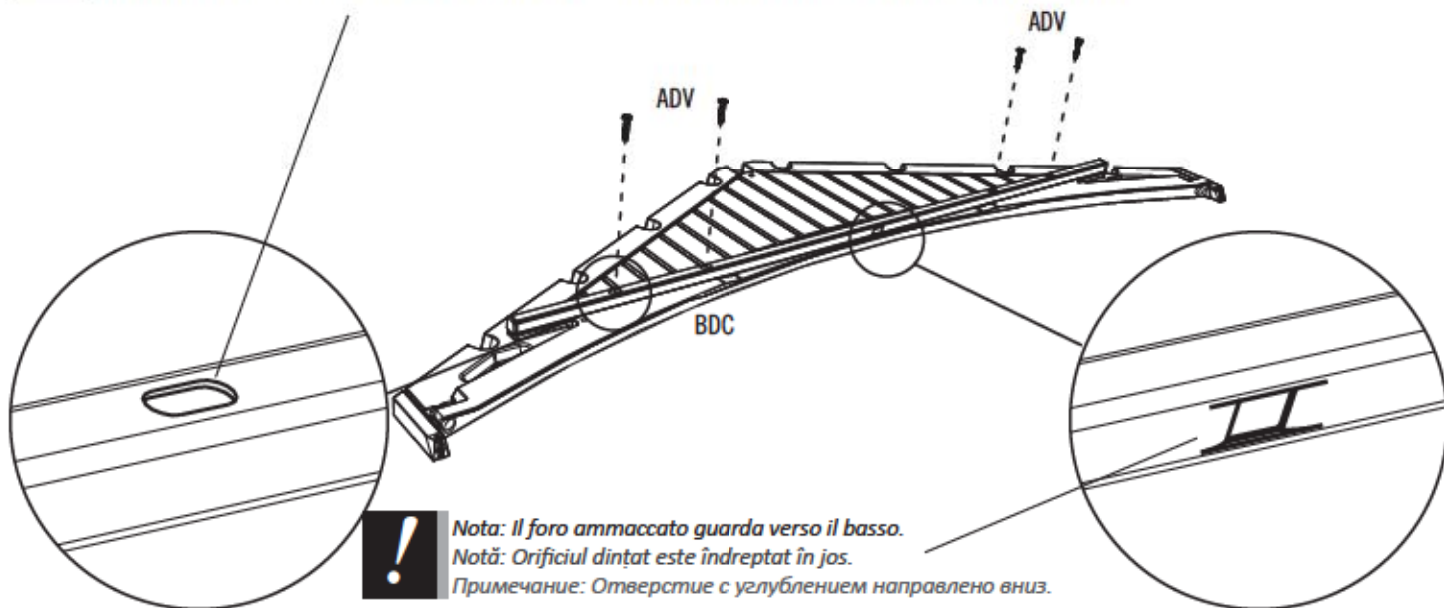
- Allineare i buchi del Tubo con quelli del Timpano dell'entrata. Fissare con l'utensili inclusi.
- Aliniați orificiile de pe colector cu cele de pe fronton. Faceți fixarea cu articolele incluse.
- Совместите отверстия на Поперечной балке и Фронтоне. Закрепите с помощью предоставленных крепежных средств.



Nota: I fori piatte guarda del Timpano.

Notă: Orificiile pentru șuruburile cu cap plat trebuie îndreptate în direcție opusă frontonului.

Примечание: Отверстия без углублений направлены в противоположную от Фронтона сторону.



Nota: Il foro ammaccato guarda verso il basso.

Notă: Orificiul dintat este îndreptat în jos.

Примечание: Отверстие с углублением направлено вниз.

4

MONTAGGIO DELLA PORTE SINISTRA / ASAMBLAREA USA STÂNGA / СБОРКА ЛЕВОЙ ДВЕРИ



FERRAMENTA NECESSARIA / ARTICOLE NECESARE / НЕОБХОДИМАЯ КРЕПЕЖНАЯ ФУРНИТУРА

Confezioni per pezzi piccoli / Ambalaj pentru piese mici / Прозрачная упаковка



ADW (x3)



ABU (x2)



ADJ (x2)



AEE (x3)



AHM (x2)



AIA (x1)



DZG (x1)

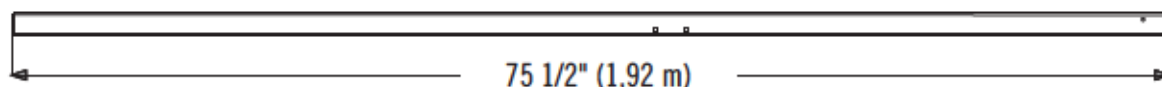


AHZ (x1)

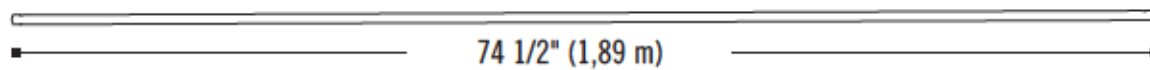


PEZZI NECESSARI / PIESE NECESARE / НЕОБХОДИМЫЕ ДЕТАЛИ

Pezzi di metallo / Piese metalice / Металлические детали



BLH (x1)



CRE (x1)



Pezzi di plastica / Piese de plastic / Пластиковые детали



BDJ (x1)



STRUMENTI NECESSARI / UNELTE NECESARE / НЕОБХОДИМЫЕ ИНСТРУМЕНТЫ



7/16" (11 mm)



► SEZIONE 4 (CONTINUA) / SECȚIUNEA 4 (CONTINUARE) / РАЗДЕЛ 4 (ПРОДОЛЖЕНИЕ)

FERRAMENTA E STRUMENTI NECESSARI / UNELTE ȘI ARTICOLE NECESARE / НЕОБХОДИМЫЕ ИНСТРУМЕНТЫ И КРЕПЕЖНАЯ ФУРНИТУРА



• Se ci sono dubbi per questa sezione, scannerizzare il codice per vedere un video su come montare questa sezione.

• Dacă întâmpinați dificultăți în această secțiune, urmați codul de mai jos pentru a vizualiza o secvență video despre modul de asamblare din această secțiune.

• Если у вас возникают трудности с этим разделом, отсканируйте код ниже, чтобы посмотреть видео с инструкциями.



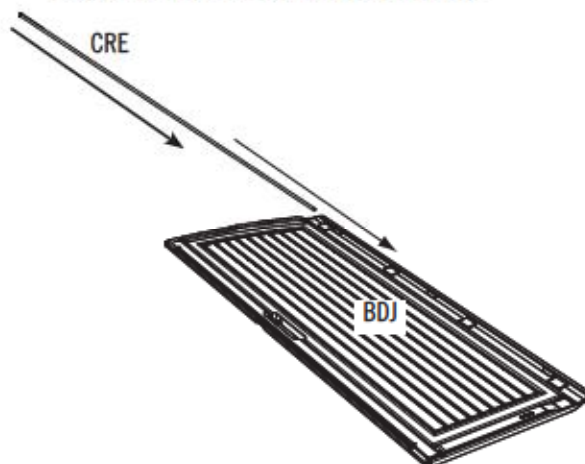
<http://go.lifetime.com/leftdoor8foot>

4.1

• Far scorrere un Tubo de cardine (CRE) nel foro al angolo superiore della Porta sinistra (BDJ).

• Glisați un tub de balama (CRE) în orificiul de pe partea de sus a ușii din stânga (BDJ).

• Вставьте Трубчатый шарнирный стержень (CRE) в верхнее отверстие Левого Двери (BDJ).



• Le Canaline fine porta (BLH) sono curve, in modo da rimanere strette quando sono chiuse e bloccate per rendere il capanno più sicuro. Queste canaline sono formate con una leggera piega verso il bordo della porta adiacente come parentesi opposte: (). Quando la maniglia della porta è chiusa delicatamente e bloccata, ci deve essere una leggera pressione che blocca le porte e elimina ogni intercapedine. Assicurarsi di leggere le istruzioni punto per punto con attenzione per installare le canaline delle porte con successo.

• Canelurile ușii (BLH) sunt arcuite din proiectare, asigurând o izolare fermă când sunt închise și zăvorâte, făcând șopronul mai sigur. Aceste caneluri sunt formate cu o îndoitură ușoară față de marginea ușii învecinate – precum parantezele față în față: (). Când mânerul ușii este închis și zăvorât cu grijă, va exista o presiune ușoară care etanșează ușile și elimină toate golurile. Asigurați-vă că citiți cu atenție instrucțiunile pas cu pas pentru a instala cu succes canelurile ușilor.

• Дверные швеллеры (BLH) имеют лукообразную форму, что обеспечивает их плотное прилегание друг другу при закрытии и защелкивании на задвижку. Это повышает надежность сарая. Эти швеллеры слегка вогнуты по отношению к противоположным краям дверей и образуют по отношению друг другу круглые скобки: (). При медленном закрытии дверей и защелкивании на задвижку, возникает небольшое давление, плотно закрывающее двери и предотвращающее образование каких-либо щелей. Для успешной установки дверных швеллеров, внимательно прочтите поэтапную инструкцию.



► SEZIONE 4 (CONTINUA) / SECȚIUNEA 4 (CONTINUARE) / РАЗДЕЛ 4 (ПРОДОЛЖЕНИЕ)

FERRAMENTA E STRUMENTI NECESSARI / UNELTE ȘI ARTICOLE NECESARE / НЕОБХОДИМЫЕ ИНСТРУМЕНТЫ И КРЕПЕЖНАЯ ФУРНИТУРА



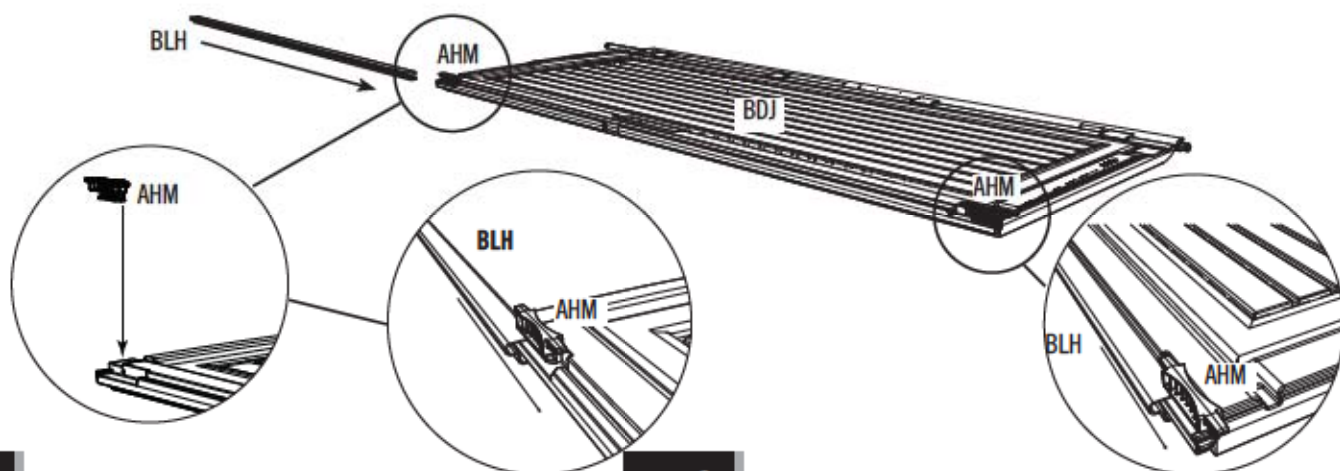
AHM (x2)



DZG (x1)

4.2

- Mettere le serrature (AHM) nei vani in alto e in basso sulla porta. Fare quindi scivolare la Canalina Fine Porta (BLH) sopra il bordo della Porta e il fondo delle serrature come mostrato in figura.
- Așezați zăvoarele (AHM) în nișele de pe partea de sus și jos a ușii. Apoi, glisați canelura de capăt a ușii (BLH) peste marginea ușii și partea de jos a zăvoarelor, așa cum se arată în ilustrație.
- Установите Запорные стержни (AHM) в углубления в верхней и нижней части двери. После этого надвиньте, как это показано, Торцовый швеллер двери (BLH) на кромку двери и низ Запорных стержней.

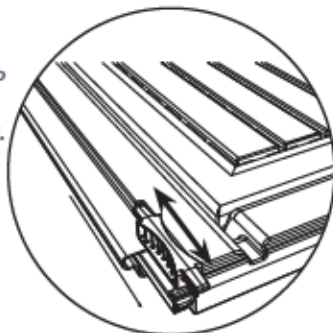


4.3

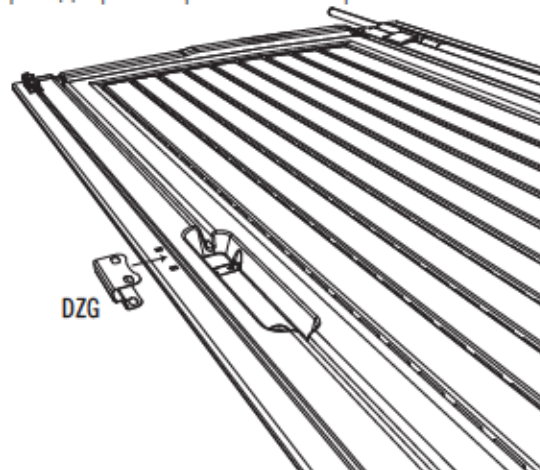
• *Nota: Il catenaccio è usato per chiudere la porta. Potrebbe non muoversi liberamente al principio. Può essere necessario dare martellate delicate con una mazzetta di gomma per farle entrare.*

• *Observație: Zăvorul este folosit pentru blocarea ușii. Este posibil ca acesta să nu se miște liber de prima dată. Ar putea fi necesară lovirea lui ușoară în sus și jos cu un ciocan de cauciuc.*

• *Примечание. Засовы используются для заперения двери. Первое время, возможно, придется прилагать усилия для их движения. Чтобы разработать их, вам, возможно, потребуется несколько раз ударить по ним сверху и снизу резиновым молотком.*



- Far scivolare la Piastra di appoggio (DZG) sulla canalina terminale della porta e allineare i fori.
- Glisați placa de lovire (DZG) deasupra canelurii de capăt a ușii pentru a alinia orificiile.
- Задвиньте запорную планку (DZG) за вырез на краю двери и выровняйте отверстия.

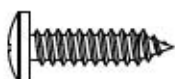


► SEZIONE 4 (CONTINUA) / SECȚIUNEA 4 (CONTINUARE) / РАЗДЕЛ 4 (ПРОДОЛЖЕНИЕ)

FERRAMENTA E STRUMENTI NECESSARI / UNELTE ȘI ARTICOLE NECESARE / НЕОБХОДИМЫЕ ИНСТРУМЕНТЫ И КРЕПЕЖНАЯ ФУРНИТУРА



7/16"
(11 mm)



ADW (x3)



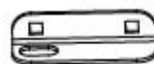
ABU (x2)



ADJ (x2)



AHZ (x1)



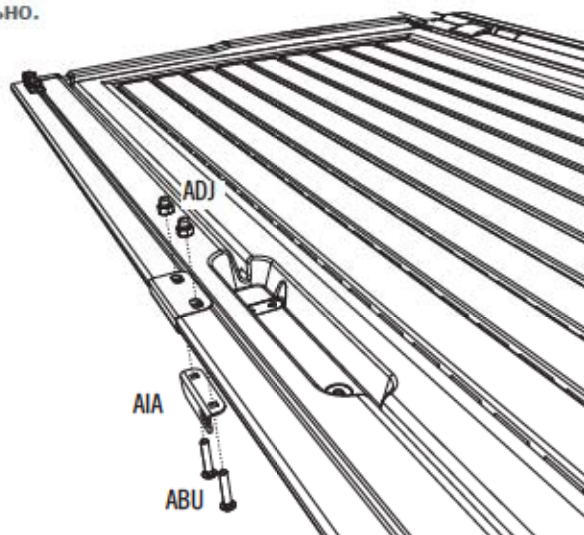
AIA (x1)



AEE (x3)

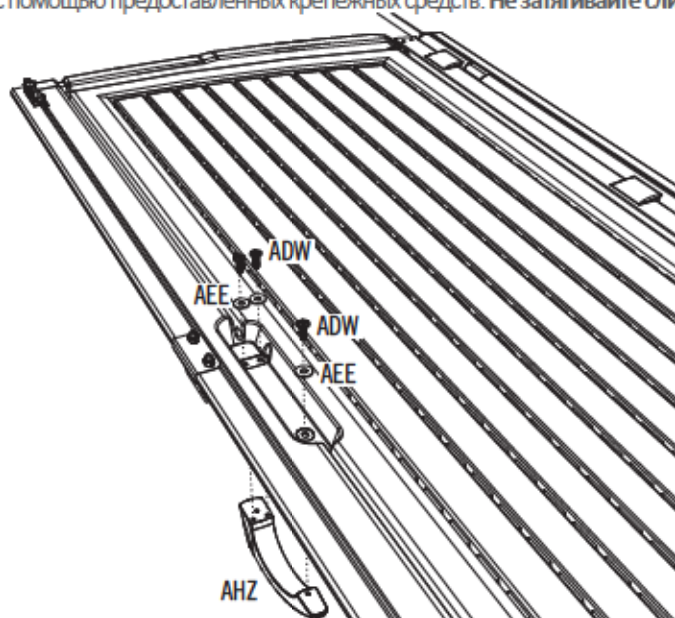
4.4

- Fissare il Fermo porta (AIA) alla porta usando i materiali allegati. **Non stringere eccessivamente.**
- Fixați zăvorul (AIA) la ușă folosind componentele furnizate. **Nu strângeți excesiv.**
- Установите дверную щеколду (AIA) на дверь при помощи предоставленных крепежных инструментов. **Не затягивайте слишком сильно.**



4.5

- Fissare la maniglia alla porta usando la ferramenta inclusa. **Non stringere eccessivamente.**
- Atașați mânerul pe ușă, folosind articolele incluse. **Nu strângeți excesiv.**
- Установите Ручку на Дверь с помощью предоставленных крепежных средств. **Не затягивайте слишком сильно.**



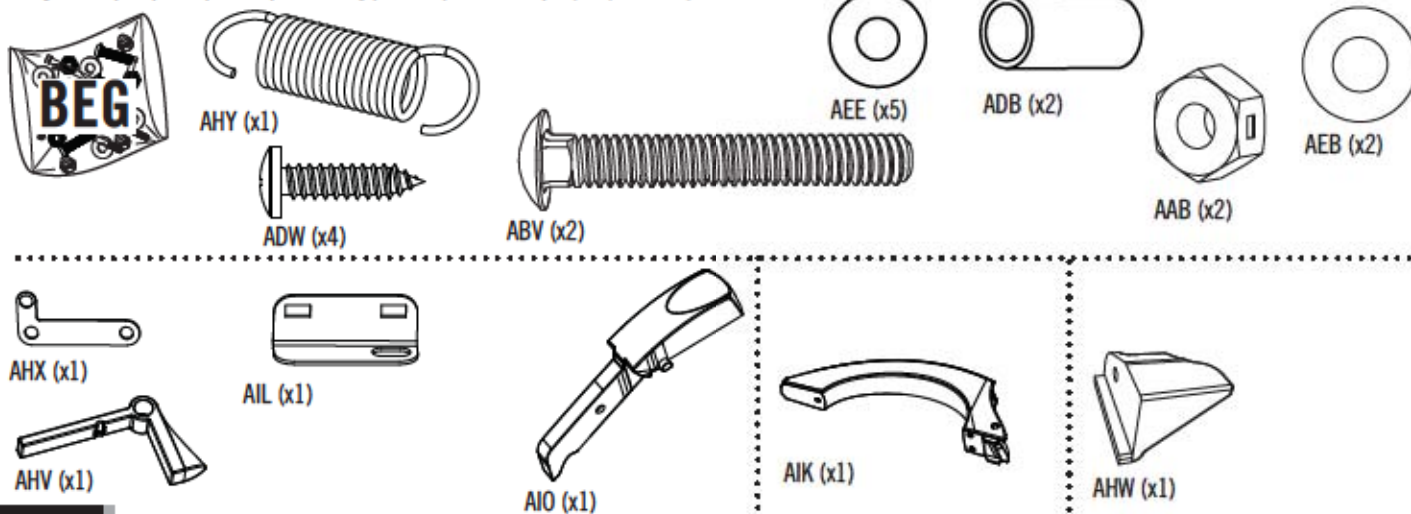
5

MONTAGGIO DELLA PORTA DESTRA / ASAMBLAREA USA DREAPTA / СБОРКА ПРАВОЙ ДВЕРИ



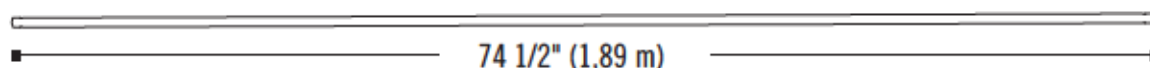
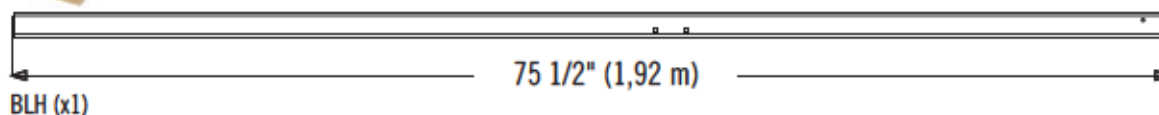
FERRAMENTA NECESSARIA / ARTICOLE NECESARE / НЕОБХОДИМАЯ КРЕПЕЖНАЯ ФУРНИТУРА

Confezioni per pezzi piccoli / Ambalaj pentru piese mici / Прозрачная упаковка

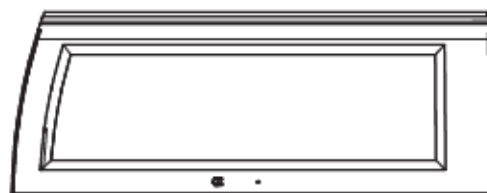


PEZZI NECESSARI / PIESE NECESARE / НЕОБХОДИМЫЕ ДЕТАЛИ

Pezzi di metallo / Piese metalice / Металлические детали



Pezzi di plastica / Piese de plastic / Пластиковые детали



BDK (x1)



STRUMENTI NECESSARI / UNELTE NECESARE / НЕОБХОДИМЫЕ ИНСТРУМЕНТЫ



7/16" (11 mm)

► SEZIONE 5 (CONTINUA) / SECȚIUNEA 5 (CONTINUARE) / РАЗДЕЛ 5 (ПРОДОЛЖЕНИЕ)

FERRAMENTA E STRUMENTI NECESSARI / UNELTE ȘI ARTICOLE NECESARE / НЕОБХОДИМЫЕ ИНСТРУМЕНТЫ И КРЕПЕЖНАЯ ФУРНИТУРА



• Se ci sono dubbi per questa sezione, scannerizzare il codice per vedere un video su come montare questa sezione.

• Dacă întâmpinați dificultăți în această secțiune, urmați codul de mai jos pentru a vizualiza o secvență video despre modul de asamblare din această secțiune.

• Если у вас возникают трудности с этим разделом, отсканируйте код ниже, чтобы посмотреть видео с инструкциями.



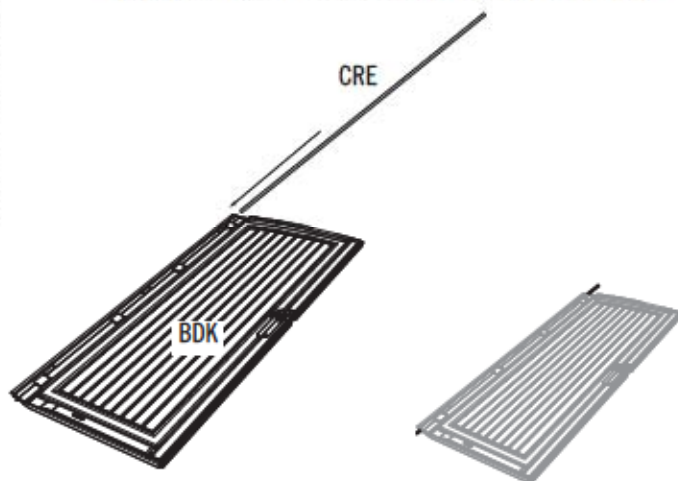
<http://go.lifetime.com/rightdoor8ft>

5.1

• Far scivolare un **Tube Cerniera (CRE)** fino al foro sulla parte superiore della **Porta destra (BDK)**.

• Glisați un **tub de balama (CRE)** în orificiul de pe partea de sus a **ușii din dreapta (BDK)**.

• Вставьте **Трубчатый шарнирный стержень (CRE)** в верхнее отверстие **Правой двери (BDK)**.



• Le **Canaline fine porta (BLH)** sono curve, in modo da rimanere strette quando sono chiuse e bloccate per rendere il capanno più sicuro. Queste canaline sono formate con una leggera piega verso il bordo della porta adiacente come parentesi opposte: (). Quando la maniglia della porta è chiusa delicatamente e bloccata, ci deve essere una leggera pressione che blocca le porte e elimina ogni intercapedine. Assicurarsi di leggere le istruzioni punto per punto con attenzione per installare le canaline delle porte con successo.

• Canelurile ușii (BLH) sunt arcuite din proiectare, asigurând o izolare fermă când sunt închise și zăvorâte, făcând șopronul mai sigur. Aceste caneluri sunt formate cu o îndoitură ușoară față de marginea ușii învecinate – precum parantezele față în față: (). Când mânerul ușii este închis și zăvorât cu grijă, va exista o presiune ușoară care etanșează ușile și elimină toate golurile. Asigurați-vă că citiți cu atenție instrucțiunile pas cu pas pentru a instala cu succes canelurile ușilor.

• Дверные швеллеры (BLH) имеют лукообразную форму, что обеспечивает их плотное прилегание друг другу при закрытии и защелкивании на задвижку. Это повышает надежность сарая. Эти швеллеры слегка вогнуты по отношению к противоположным краям дверей и образуют по отношению друг другу круглые скобки: (). При медленном закрытии дверей и защелкивании на задвижку, возникает небольшое давление, плотно закрывающее двери и предотвращающее образование каких-либо щелей. Для успешной установки дверных швеллеров, внимательно прочтите поэтапную инструкцию.



► SEZIONE 5 (CONTINUA) / SECȚIUNEA 5 (CONTINUARE) / РАЗДЕЛ 5 (ПРОДОЛЖЕНИЕ)

FERRAMENTA E STRUMENTI NECESSARI / UNELTE ȘI ARTICOLE NECESARE / НЕОБХОДИМЫЕ ИНСТРУМЕНТЫ И КРЕПЕЖНАЯ ФУРНИТУРА



AIO (x1)



AIK (x1)



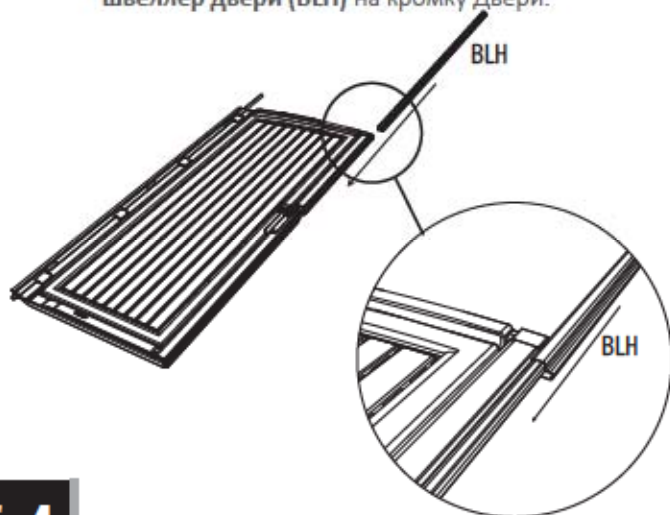
ADW (x3)



AEE (x3)

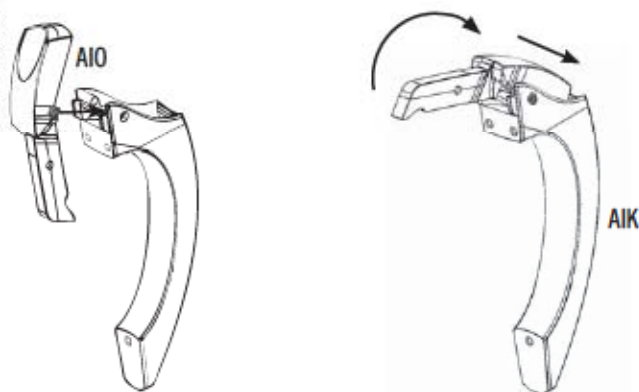
5.2

- Far scivolare la **Canalina fine porta (BLH)** sul bordo della porta come indicato.
- Glisați **canelura de capăt a ușii (BLH)** peste marginea ușii, așa cum se arată în ilustrație.
- Надвиньте, как это показано, **Торцовый швеллер двери (BLH)** на кромку Двери.



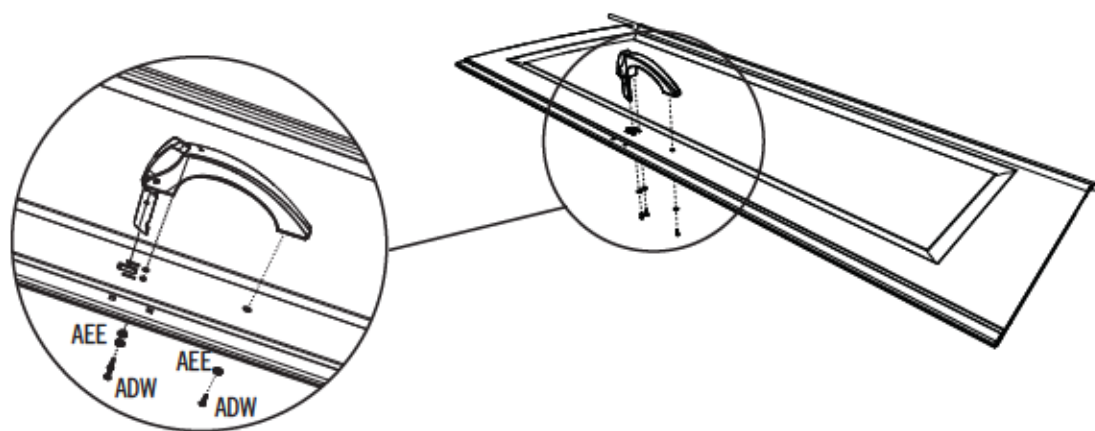
5.3

- Far scivolare la **Levetta (AIO)** nella scanalatura della **maniglia della porta (AIK)** fino a quando i notolini entrano nei fori.
- Glisați **levierul (AIO)** în jos, în caneluri în **clanța ușii (AIK)** până când creștăturile se potrivește în orificii.
- Вставьте **рычаг (AIO)** в пазы **дверной ручки (AIK)** таким образом, чтобы выступы выровнялись с отверстиями.



5.4

- Fissare la maniglia alla porta usando la ferramenta inclusa.
- Atașați mâner, folosind articolele incluse.
- Установите Ручку на Дверь с помощью предоставленных крепежных средств.

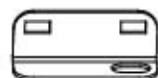


► SEZIONE 5 (CONTINUA) / SECȚIUNEA 5 (CONTINUARE) / РАЗДЕЛ 5 (ПРОДОЛЖЕНИЕ)

FERRAMENTA E STRUMENTI NECESSARI / UNELTE ȘI ARTICOLE NECESARE / НЕОБХОДИМЫЕ ИНСТРУМЕНТЫ И КРЕПЕЖНАЯ ФУРНИТУРА



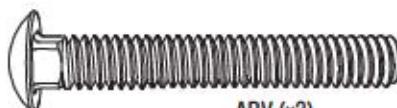
7/16"
(11 mm)



AIL (x1)



AAB (x2)



ABV (x2)



AHX (x1)



AHV (x1)



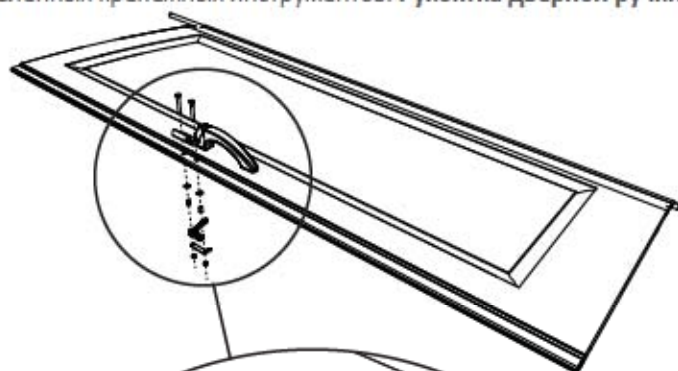
ADB (x2)



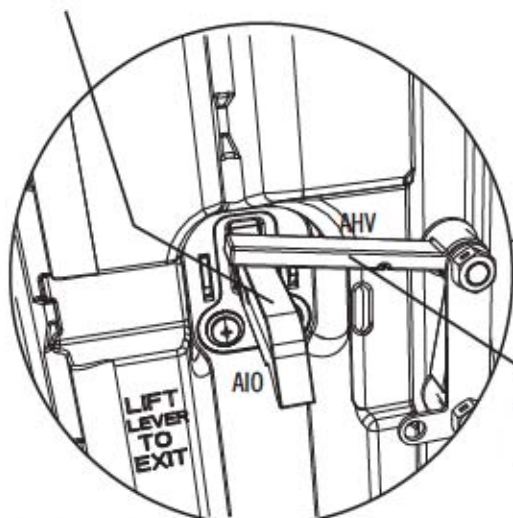
AEB (x2)

5.5

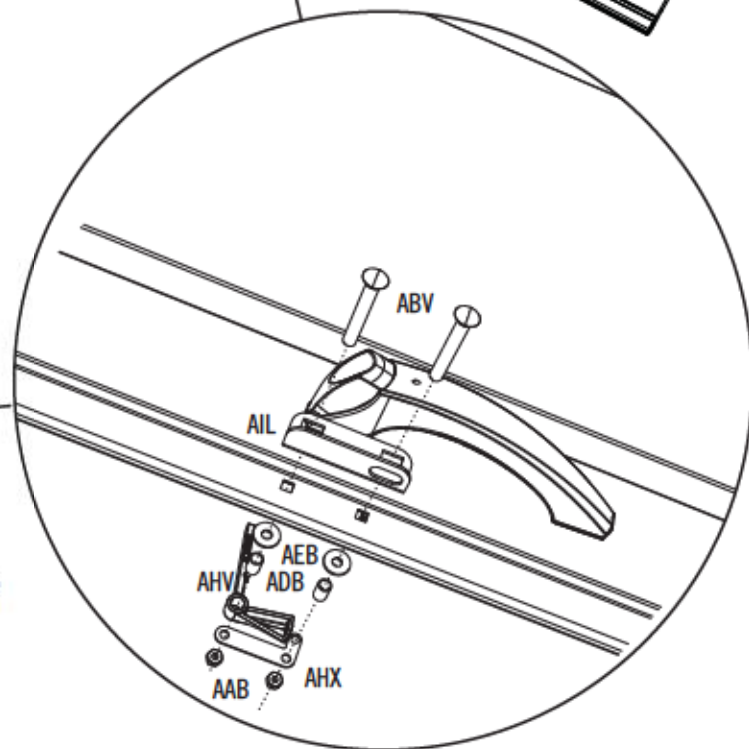
- Collegare gli elementi di fermo usando il materiale accluso. Il braccio del fermo si appoggia sopra la levetta.
- Atașati componentele de blocare folosind piesele incluse. Brațul zăvorului este susținut de partea superioară a levierului.
- Установите стопорный язычок при помощи предоставленных крепежных инструментов. Рукоятка дверной ручки располагается на вершине рычага.



Levetta
Levierului
Рычага



Braccio del fermo
Brațul zăvorului
Рукоятка



Retro della porta / Ușa din spate / Обратная часть двери

► SEZIONE 5 (CONTINUA) / SECȚIUNEA 5 (CONTINUARE) / РАЗДЕЛ 5 (ПРОДОЛЖЕНИЕ)

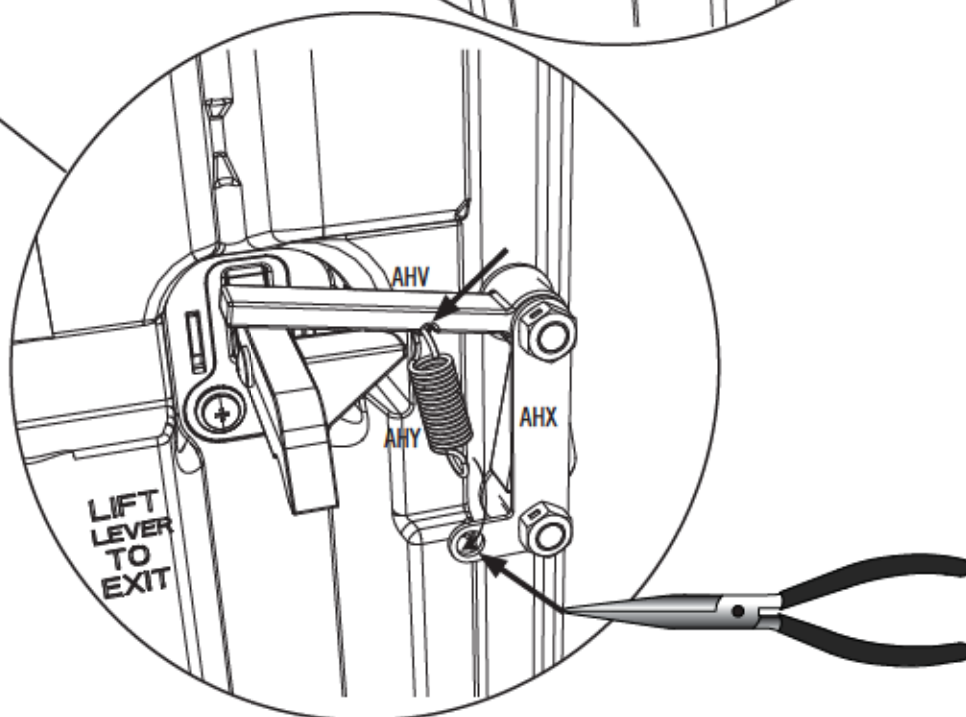
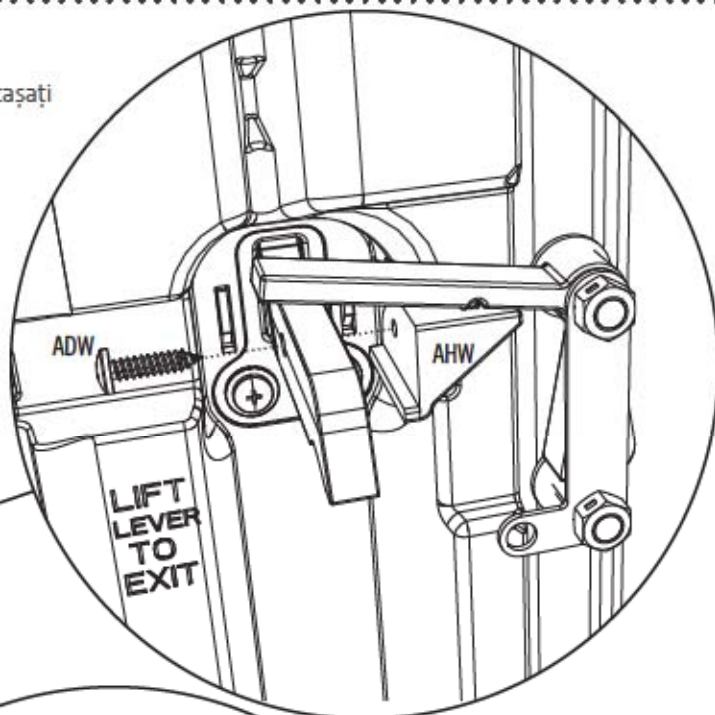
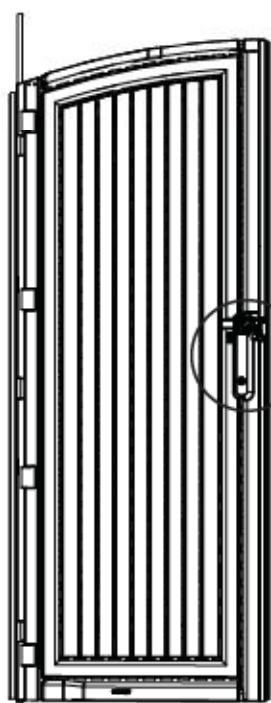
FERRAMENTA E STRUMENTI NECESSARI / UNELTE ȘI ARTICOLE NECESARE / НЕОБХОДИМЫЕ ИНСТРУМЕНТЫ И КРЕПЕЖНАЯ ФУРНИТУРА



AHW (x1)

5.6

- Collegare la Staffa (AHW) usando una Vite (ADW), e fissare la Molla (AHY).
- Atașați consola (AHW) folosind un șurub (ADW) și atașați arcul (AHY).
- Прикрепите кронштейн (AHW), используя шуруп (ADW), а затем установите пружину (AHY).



6

MONTAGGIO LUCERNARIO A CUPOLA / ANSAMBLU DE LUCARNĂ CURBATĂ / СБОРКА КУПОЛЬНОГО ОКНА



FERRAMENTA NECESSARIA / ARTICOLE NECESARE / НЕОБХОДИМАЯ КРЕПЕЖНАЯ ФУРНИТУРА

Confezioni per pezzi piccoli / Ambalaj pentru piese mici / Прозрачная упаковка



EFA (x24)



ADK (x24)



AEE (x48)

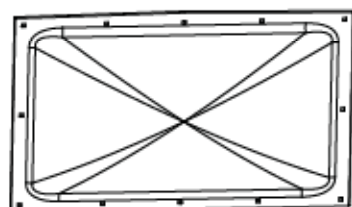


AHI (x2)

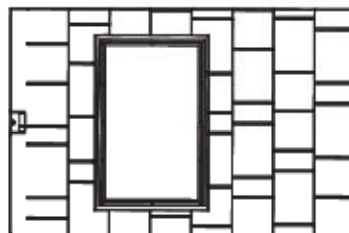


PEZZI NECESSARI / PIESE NECESARE / НЕОБХОДИМЫЕ ДЕТАЛИ

Pezzi di plastica / Piese de plastic / Пластиковые детали



AGB (x2)



AHB (x2)



STRUMENTI NECESSARI / UNELTE NECESARE / НЕОБХОДИМЫЕ ИНСТРУМЕНТЫ



3/8" (10 mm)

► SEZIONE 6 (CONTINUA) / SECȚIUNEA 6 (CONTINUARE) / РАЗДЕЛ 6 (ПРОДОЛЖЕНИЕ)

FERRAMENTA E STRUMENTI NECESSARI / UNELTE ȘI ARTICOLE NECESARE / НЕОБХОДИМЫЕ ИНСТРУМЕНТЫ И КРЕПЕЖНАЯ ФУРНИТУРА



AHI (x2)



• Se ci sono dubbi per questa sezione, scannerizzare il codice per vedere un video su come montare questa sezione.

• Dacă întâmpinați dificultăți în această secțiune, urmați codul de mai jos pentru a vizualiza o secvență video despre modul de asamblare din această secțiune.

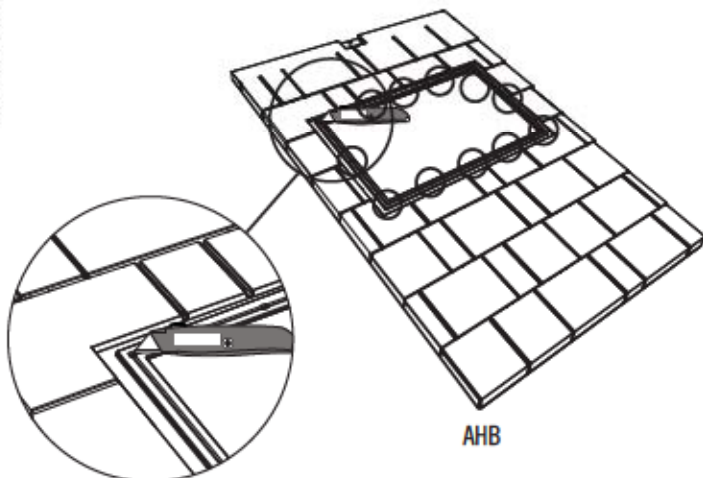
• Если у вас возникают трудности с этим разделом, отсканируйте код ниже, чтобы посмотреть видео с инструкциями.



<http://go.lifetime.com/domedskylight>

6.1

- Togliere ogni plastica eccessiva dai fori.
- Îndepărtați în întregime plasticul în exces de pe orificii.
- Удалите из отверстий защитную пластиковую пленку.



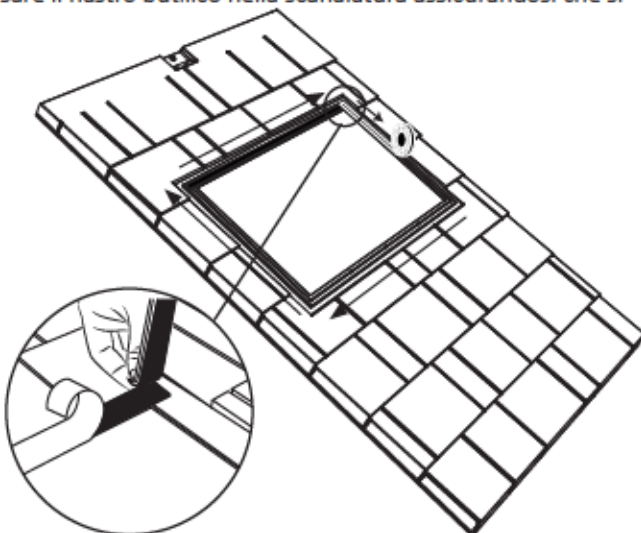
AHB

6.2

• Posare il **Nastro butilico (AHI)** sulla scanalatura lungo il bordo superiore della apertura nel pannello tetto e tagliarlo. Spelare la carta retrocedendo leggermente, e continuare a posare il nastro butilico nella scanalatura assicurandosi che si sovrapponga leggermente alle estremità. Continuare questo processo fino alla copertura completa della apertura.

• Aplicați **banda butilică (AHI)** peste canelura aflată de-a lungul marginii de sus a deschizăturii din panoul acoperișului și tăiați-o. Îndepărtați o porțiune mică din hârtia de protecție de pe spate și continuați să aplicați banda butilică de-a lungul canelurii, asigurându-vă că la capete va exista o suprapunere ușoară. Continuați procesul până când canelura din jurul deschizăturii se acoperă.

• **Бутиловой лентой (AHI)** заклейте желоб вдоль верхнего края отверстия в кровельной панели. Обрежьте излишки ленты. Немного отогните бумажную подложку и продолжайте наклеивать бутиловую ленту вдоль желоба так, чтобы она слегка закрывала его концы. Продолжайте, пока желоб вокруг отверстия не будет полностью заклеен.



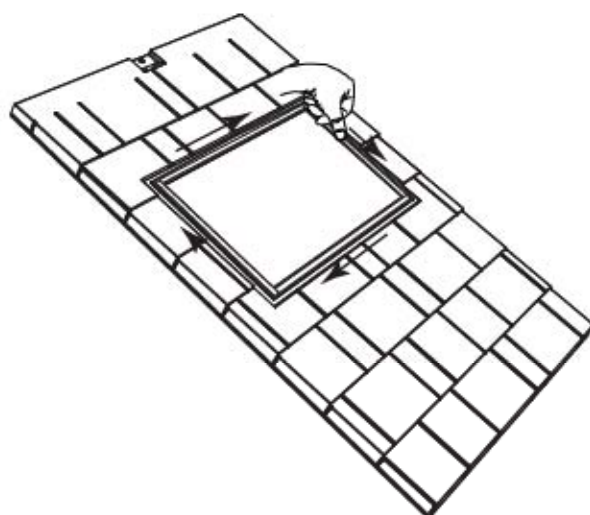
► SEZIONE 6 (CONTINUA) / SECȚIUNEA 6 (CONTINUARE) / РАЗДЕЛ 6 (ПРОДОЛЖЕНИЕ)

FERRAMENTA E STRUMENTI NECESSARI / UNELTE ȘI ARTICOLE NECESARE / НЕОБХОДИМЫЕ ИНСТРУМЕНТЫ И КРЕПЕЖНАЯ ФУРНИТУРА



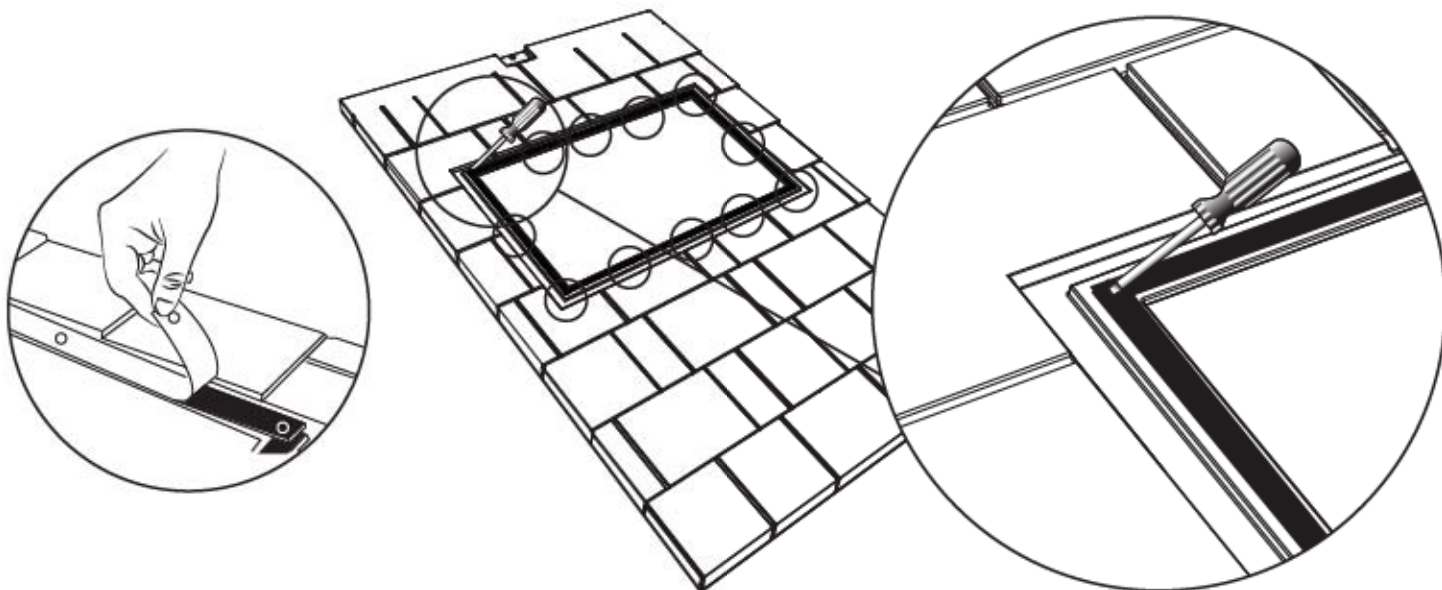
6.3

- Passare il pollice lungo il nastro butilico per eliminare tutte le bolle d'aria. Rimuovere completamente la pellicola di carta.
- Treceți degetul peste banda butilică pentru a îndepărta toate bulele de aer. Apoi îndepărtați complet hârtia de protecție de pe spate.
- Если под лентой образовались пузырьки воздуха, проведите пальцем, надавливая на ленту. Затем полностью снимите бумажную подложку.



6.4

- Usando un cacciavite piatto, fare dei fori passanti nel nastro butilico e i fori del pannello tetto.
- Folosind o șurubelniță plată, executați găuri prin banda butilică și prin găurile din panoul acoperișului.
- Вставьте плоскую отвертку в отверстия в кровельной панели через бутиловую ленту, чтобы проделать в ней отверстия.



► SEZIONE 6 (CONTINUA) / SECȚIUNEA 6 (CONTINUARE) / РАЗДЕЛ 6 (ПРОДОЛЖЕНИЕ)

FERRAMENTA E STRUMENTI NECESSARI / UNELTE ȘI ARTICOLE NECESARE / НЕОБХОДИМЫЕ ИНСТРУМЕНТЫ И КРЕПЕЖНАЯ ФУРНИТУРА



3/8"
(10 mm)



EFA (x24)



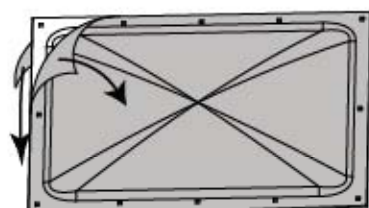
ADK (x24)



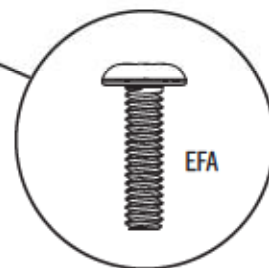
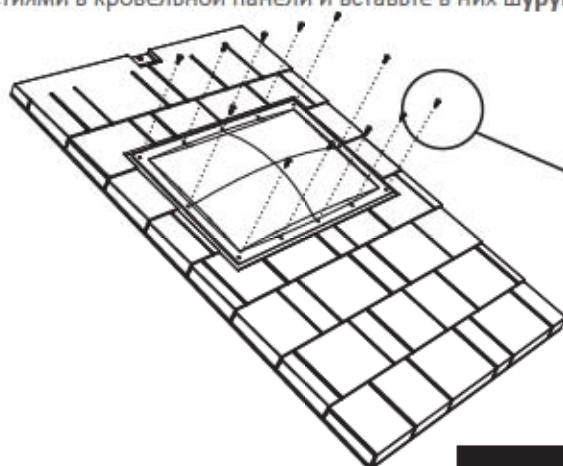
AEE (x48)

6.5

- Rimuovere la plastica protettiva da entrambi i lati del **Lucernario (AGB)**. Allineare i fori nel lucernario a cupola con quelli del pannello tetto, e inserire le **Viti (EFA)**.
- Îndepărtați plasticul de protecție de pe ambele părți ale **lucarnei (AGB)**. Aliniați găurile orificiile de pe lucarna curbată cu cele de pe panoul acoperișului și introduceți **șuruburile (EFA)**.
- Удалите защитную пластиковую пленку с обеих сторон **купольного окна (AGB)**. Совместите отверстия в купольном окне с отверстиями в кровельной панели и вставьте в них **шурупы (EFA)**.



AGB

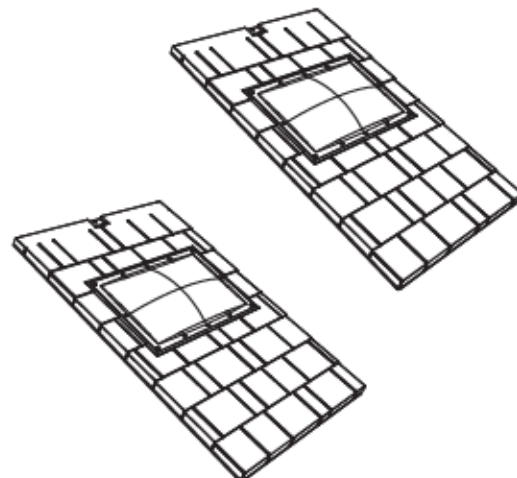
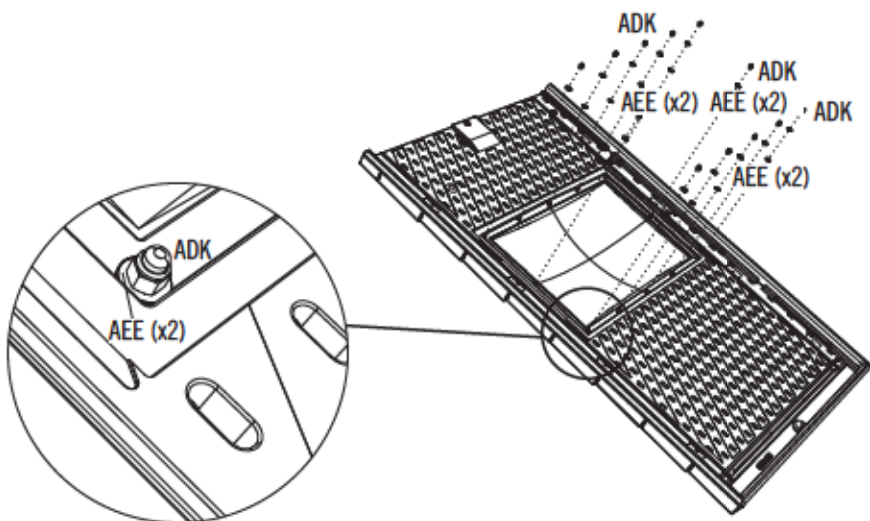


6.6

- Fissare il lucernario usando i componenti di montaggio forniti. **Non stringere eccessivamente.**
- Fixați lucarna folosind componentele furnizate. **Nu strângeți excesiv.**
- Закрутите шурупы с помощью инструментов из комплекта поставки. **Не затягивайте слишком туго.**

6.7

- Ripetere questa sezione per il secondo lucernario.
- Repetați această secțiune pentru cea de-a doua lucarnă.
- Для установки второго окна выполните те же действия.



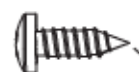
7

MONTAGGIO DI PAVIMENTO / ASAMBLAREA PODEA / СБОРКА ДНА



FERRAMENTA NECESSARIA / ARTICOLE NECESARE / НЕОБХОДИМАЯ КРЕПЕЖНАЯ ФУРНИТУРА

Confezioni per pezzi piccoli / Ambalaj pentru piese mici / Прозрачная упаковка



BQC (x20)



AHO (x2)



ADC (x1)

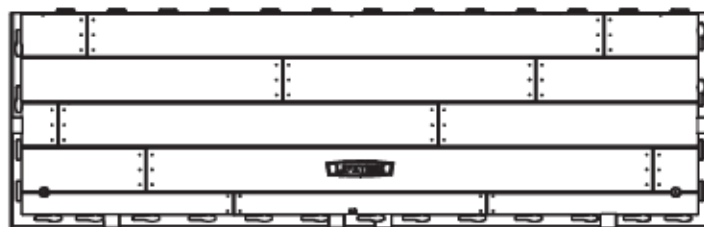


*Nota: queste Viti non fissano il pavimento; mantengono soltanto i pannelli insieme.
 Notă: Acestea nu sunt șuruburi de ancorare. Scopul lor este îmbinarea panourilor de podea.
 Примечание: Это не анкерные винты. С их помощью соединяется Напольные панели.*

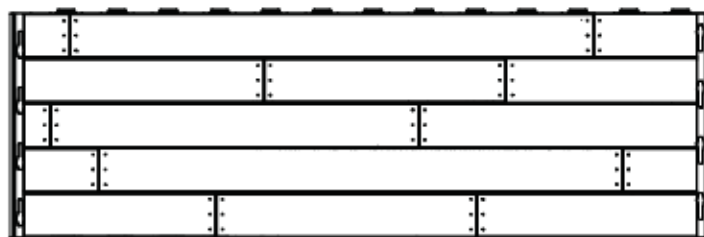


PEZZI NECESSARI / PIESE NECESARE / НЕОБХОДИМЫЕ ДЕТАЛИ

Pezzi di plastica / Piese de plastic / Пластиковые детали



CUW (x2)



CUD (x2)



STRUMENTI NECESSARI / UNELTE NECESARE / НЕОБХОДИМЫЕ ИНСТРУМЕНТЫ



► SEZIONE 7 (CONTINUA) / SECȚIUNEA 7 (CONTINUARE) / РАЗДЕЛ 7 (ПРОДОЛЖЕНИЕ)

FERRAMENTA E STRUMENTI NECESSARI / UNELTE ȘI ARTICOLE NECESARE / НЕОБХОДИМЫЕ ИНСТРУМЕНТЫ И КРЕПЕЖНАЯ ФУРНИТУРА



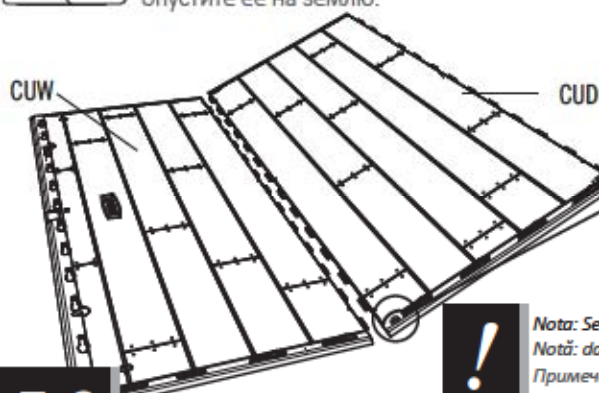
7.1



• Tenere il **Pannello pavimento interno (CUD)** a un angolo di 45° gradi e far scivolare le alette lungo il bordo sotto il **Pannello pavimento esterno (CUW)**. Le alette si bloccano. Mettere il pannello in posizione orizzontale.

• Țineți panoul de podea interior (CUD) la un unghi de 45° și glisați urechile de-a lungul marginii, sub panoul de podea exterior (CUW). Urechile se blochează. Așezați panoul pe sol.

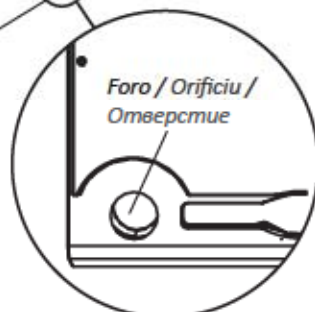
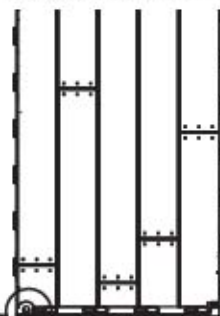
• Удерживая внутреннюю напольную панель (CUD) под углом 45°, вставьте ее в пазы на внешней напольной панели (CUW) и потяните в сторону до упора. Зафиксировав панель, опустите ее на землю.



Nota: Se il foro non è su questo angolo, girare il pannello di 180 gradi.

Notă: dacă orificiul nu se află în acest colț, rotiți panoul 180°.

Примечание. Если в этом углу нет отверстия, поверните Панель на 180°.

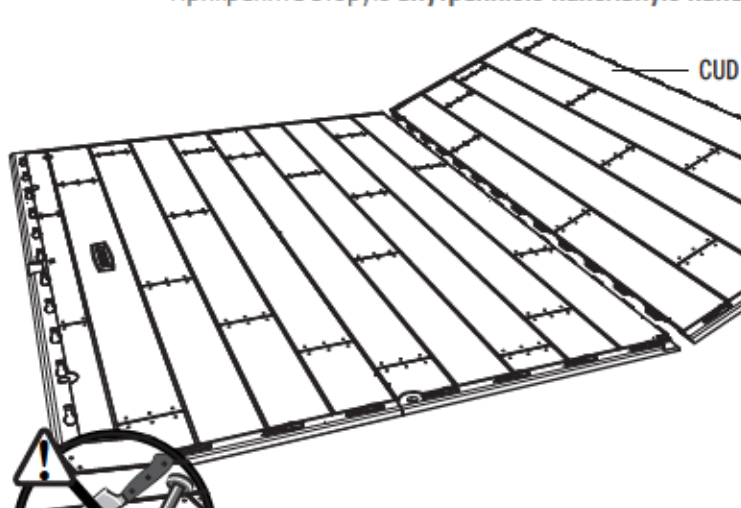


7.2

• Fissare il secondo **Pannello pavimento interno (CUD)** al primo **Pannello pavimento interno**.

• Atașați cel de-al doilea panou de podea interior (CUD) la primul panou de podea interior.

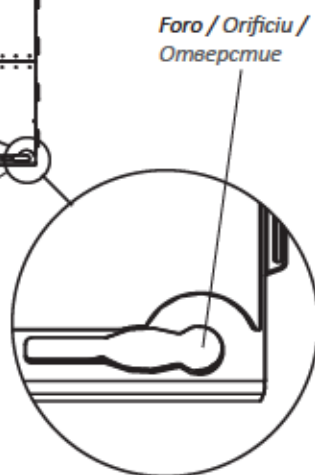
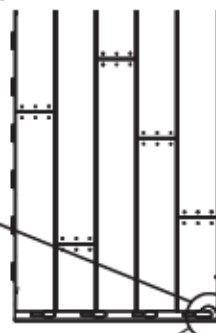
• Прикрепите вторую внутреннюю напольную панель (CUD) к первой.



Nota: Se il foro non è su questo angolo, girare il pannello di 180 gradi.

Notă: dacă orificiul nu se află în acest colț, rotiți panoul 180°.

Примечание. Если в этом углу нет отверстия, поверните Панель на 180°.



► SEZIONE 7 (CONTINUA) / SECȚIUNEA 7 (CONTINUARE) / РАЗДЕЛ 7 (ПРОДОЛЖЕНИЕ)

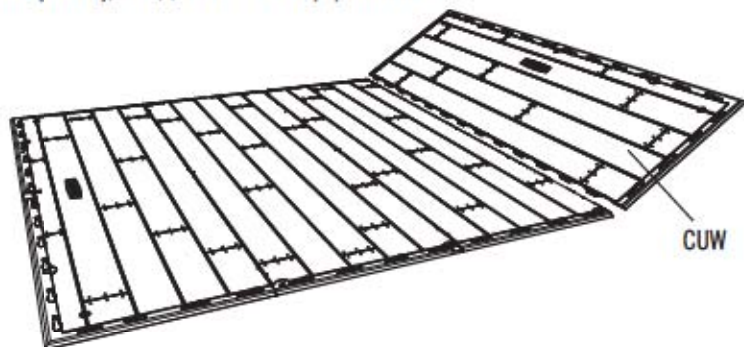
FERRAMENTA E STRUMENTI NECESSARI / UNELTE ȘI ARTICOLE NECESARE / НЕОБХОДИМЫЕ ИНСТРУМЕНТЫ И КРЕПЕЖНАЯ ФУРНИТУРА



AHO (x2)

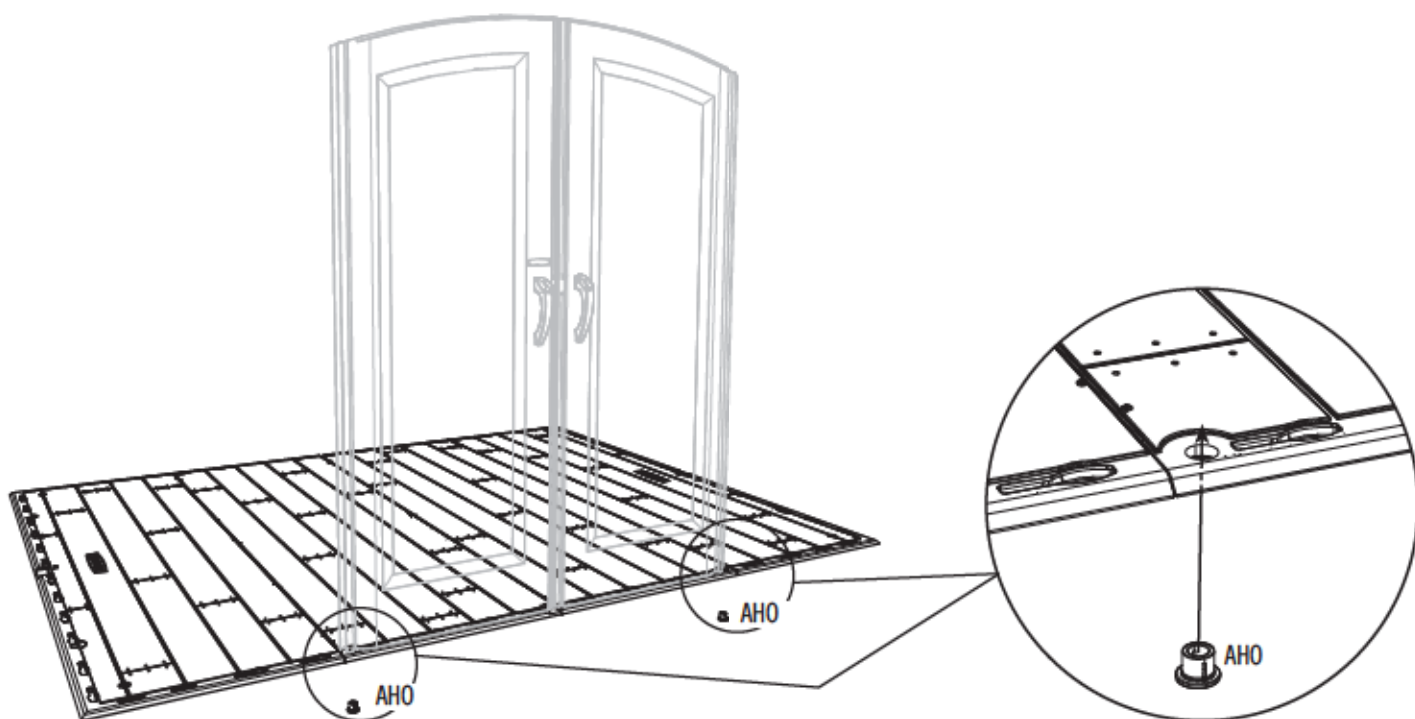
7.3

- Fissare quindi un Pannello pavimento esterno (CUW) al Pannello pavimento interno.
- Apoi, atașați un panou de podea exterior (CUW) la panoul de podea interior.
- Далее установите внешнюю напольную панель (CUW), соединив ее с внутренней.



7.4

- Inserire le Boccole (AHO). La fessura nelle boccole deve guardare il fronte del capanno.
- Introduceți buclele (AHO). Deschizătura din buclă trebuie să fie orientată spre partea frontală a magaziei.
- Вставьте втулки (AHO). Отверстия втулок должны быть направлены к передней части сарая.



► SEZIONE 7 (CONTINUA) / SECȚIUNEA 7 (CONTINUARE) / РАЗДЕЛ 7 (ПРОДОЛЖЕНИЕ)

FERRAMENTA E STRUMENTI NECESSARI / UNELTE ȘI ARTICOLE NECESARE / НЕОБХОДИМЫЕ ИНСТРУМЕНТЫ И КРЕПЕЖНАЯ ФУРНИТУРА



BQC (x18)



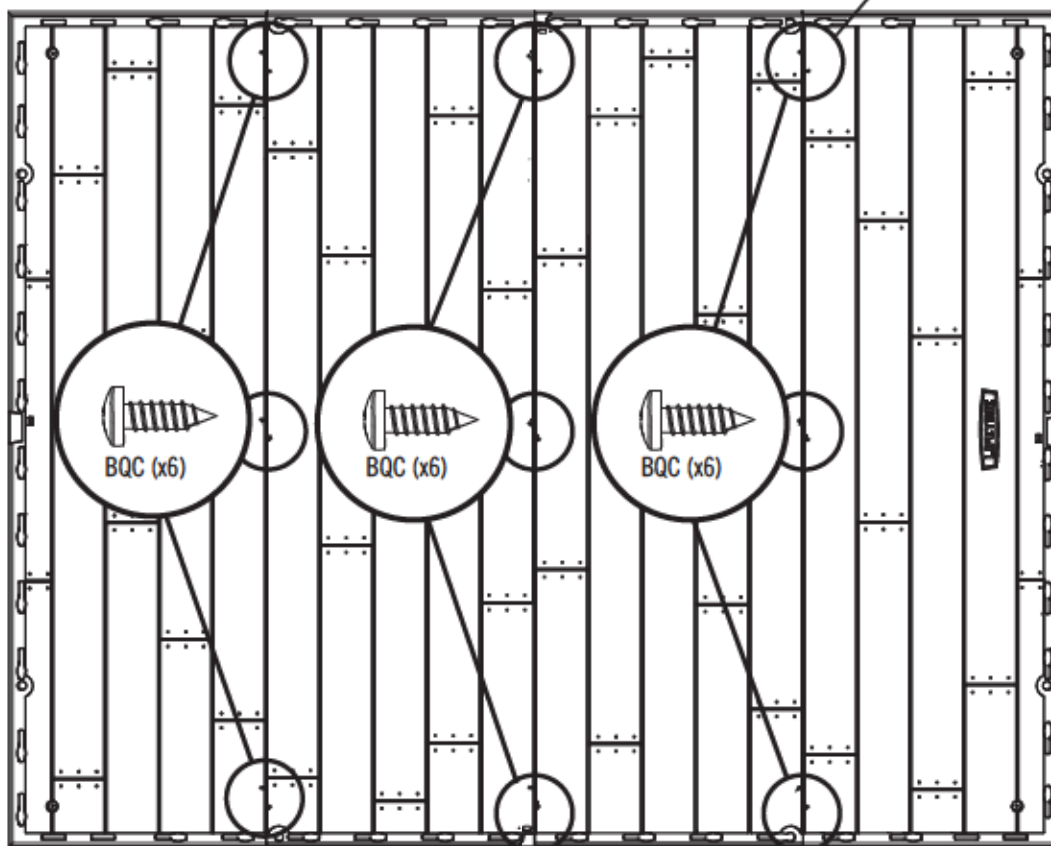
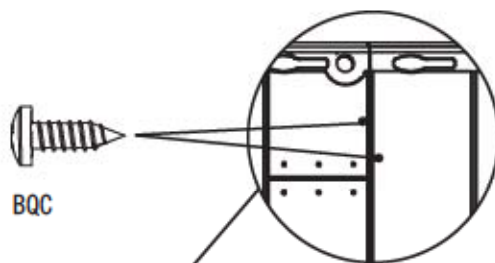
Nota: queste Viti non fissano il pavimento; mantengono soltanto i pannelli insieme.

Notă: Acestea nu sunt șuruburi de ancorare. Scopul lor este îmbinarea panourilor de podea.

Примечание: Это не анкерные винты. С их помощью соединяется Напольные панели.

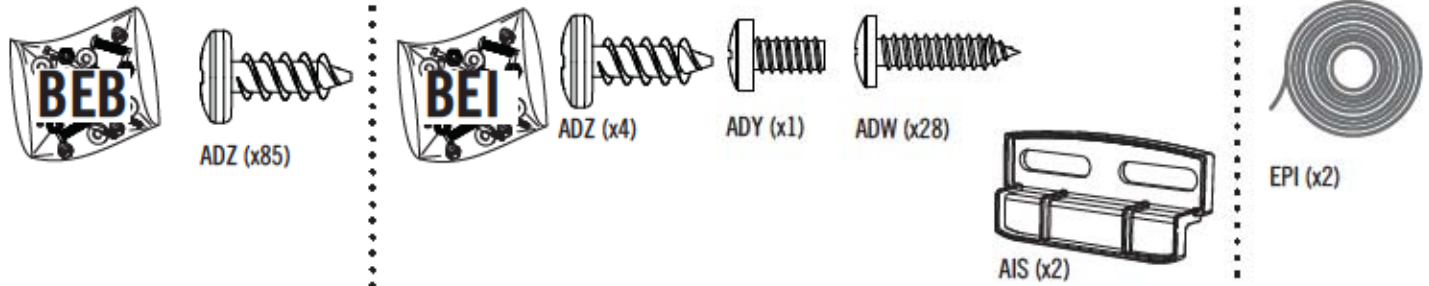
7.5

- Infine, inserire le **Viti (BQC)** nelle cavità dei Pannelli del pavimento e nelle linguette degli adiacenti Pannelli del pavimento. (Le cavità sono vicine alle attaccature dei Pannelli del pavimento).
- Introduceți **șuruburile (BQC)** prin orificiile de pe panourile de podea și în urechile panourilor de podea adiacente. (Orificiile se află în apropierea lipiturilor.)
- Заверните **Шурупы (BQC)** через отверстия в Напольных панелях непосредственно в выступы соседних Напольных панелей. (Отверстия находятся рядом с линиями соединения.)

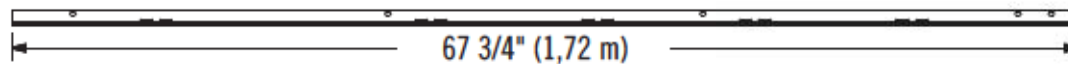



FERRAMENTA NECESSARIA / ARTICOLE NECESARE / НЕОБХОДИМАЯ КРЕПЕЖНАЯ ФУРНИТУРА

Confezioni per pezzi piccoli / Ambalaj pentru piese mici / Прозрачная упаковка

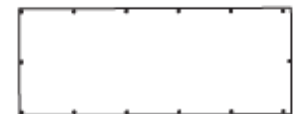
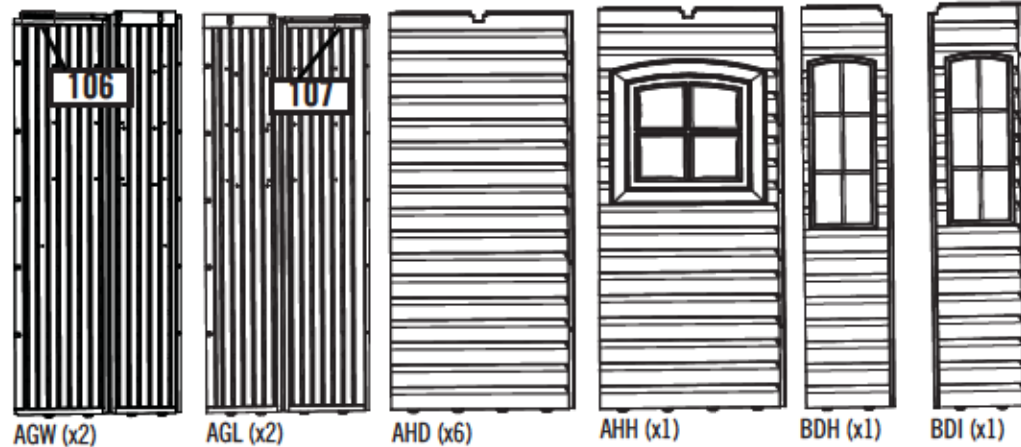

PEZZI NECESSARI / PIESE NECESARE / НЕОБХОДИМЫЕ ДЕТАЛИ

Pezzi di metallo / Piese metalice / Металлические детали



AFM (x13)

Pezzi di plastica / Piese de plastic / Пластиковые детали



BDV (x2)



AHE (x1)


STRUMENTI NECESSARI / UNELTE NECESARE / НЕОБХОДИМЫЕ ИНСТРУМЕНТЫ


AIW (x1)



► SEZIONE 8 (CONTINUA) / SECȚIUNEA 8 (CONTINUARE) / РАЗДЕЛ 8 (ПРОДОЛЖЕНИЕ)

FERRAMENTA E STRUMENTI NECESSARI / UNELTE ȘI ARTICOLE NECESARE / НЕОБХОДИМЫЕ ИНСТРУМЕНТЫ И КРЕПЕЖНАЯ ФУРНИТУРА



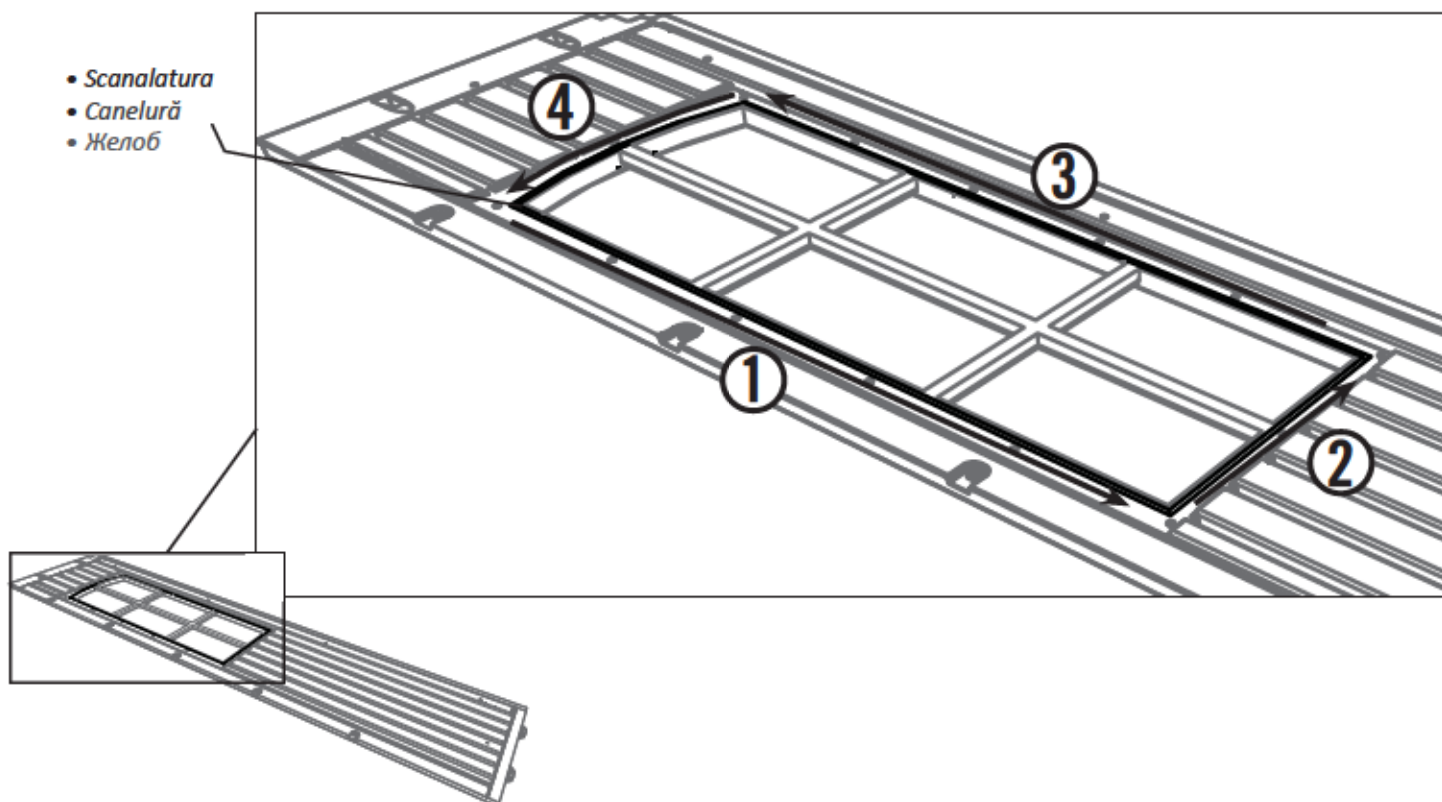
EPI (x2)

8.1

• Una scanalatura stretta (illustrazione sul retro) corre lungo la parte esterna della finestra. Iniziando dall'alto, cioè dall'angolo sinistro della scanalatura della porta sinistra, mettere la striscia di **nastro butilico (EPI)** da 1/8" (3,2 mm) nella scanalatura. **Non preoccuparsi di inserire la striscia completamente nella scanalatura, appoggiarla semplicemente sopra. Non premere la striscia dentro la scanalatura.** Andando all'indietro (1) fare le curve seguendo il fondo (2) della finestra. Curvare nuovamente verso l'alto (3) e di nuovo sulla parte superiore della finestra (4) fino a quando siete tornati al punto di partenza. **Spuntare l'eccesso.**

• Există o canelură îngustă (ilustrată cu negru) ce trece de-a lungul părții exterioare a ferestrei. Începând din colțul stâng de sus al canelurii aflate pe ușa din stânga, aplicați **banda butilică (EPI)** de 1/8" (3,2 mm) în canelură. **Nu vă faceți griji că banda acoperă în totalitate canelura, pur și simplu aplicați banda peste canelură. Nu apăsați banda în canelură.** Începeți de sus în jos (1), urmați colțul pentru a aplica banda și continuați în partea de jos (2) a ferestrei. Aplicați banda pe colț și continuați în sus (3) apoi de-a lungul părții superioare (4) a ferestrei până când reveniți unde ați început. **Tăiați banda rămasă.**

• Вокруг оконного имеется узкий желоб (показан черным). Начав с верхнего левого угла на левой дверке, заклейте желоб полоской **бутиловой ленты (EPI)** шириной 1/8 дюйма (3,2 мм). **Не укладывайте ленту в желоб — достаточно наклеить ее сверху.** Начните клеить ленту от левого угла сверху вниз (1), дальше проклейте весь нижний отрезок (2) окна до противоположного угла, далее — вверх (3) и вдоль всей верхней части (4). **Отрежьте лишнюю ленту.**



► SEZIONE 8 (CONTINUA) / SECȚIUNEA 8 (CONTINUARE) / РАЗДЕЛ 8 (ПРОДОЛЖЕНИЕ)

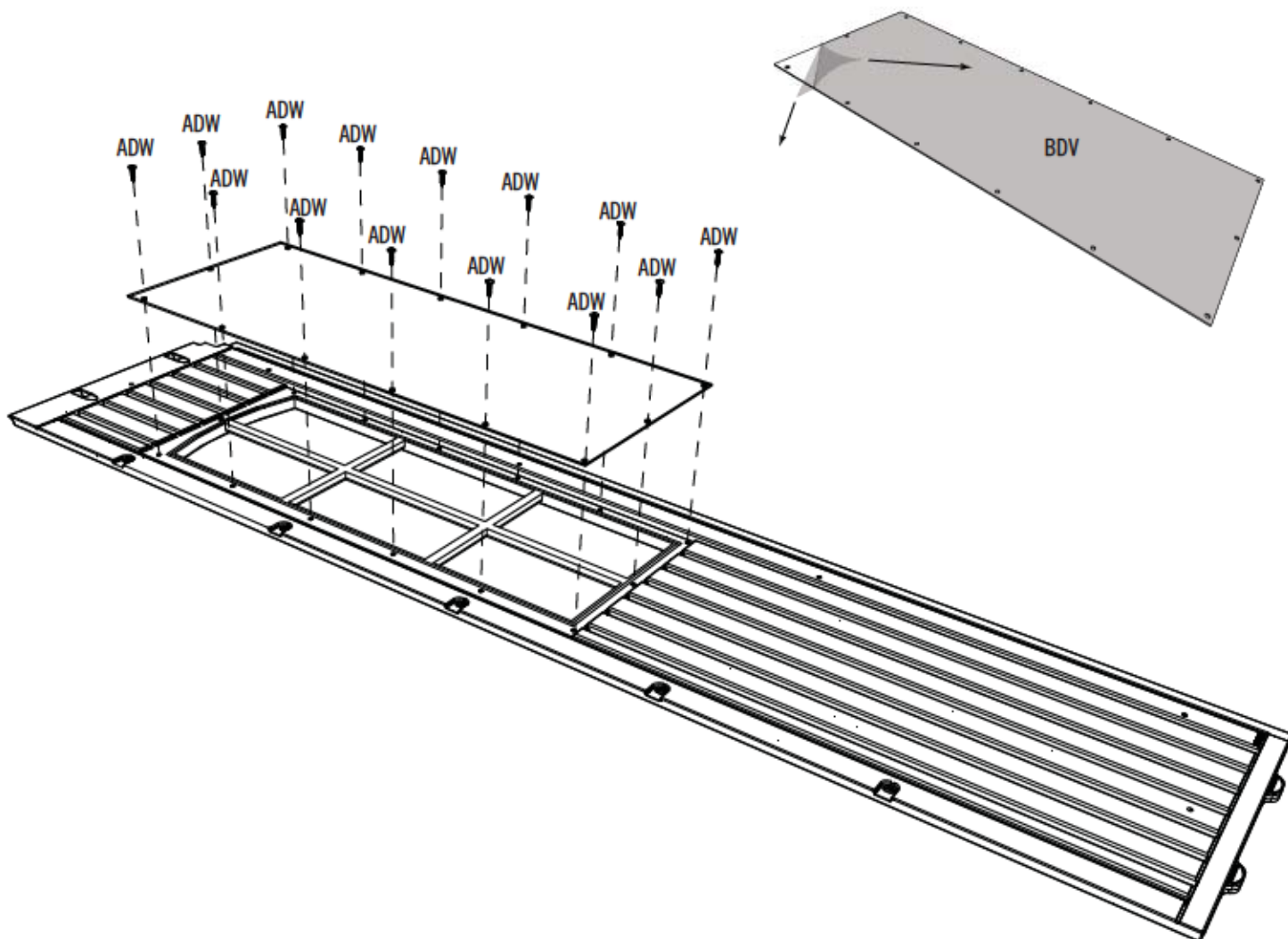
FERRAMENTA E STRUMENTI NECESSARI / UNELTE ȘI ARTICOLE NECESARE / НЕОБХОДИМЫЕ ИНСТРУМЕНТЫ И КРЕПЕЖНАЯ ФУРНИТУРА



ADW (x28)

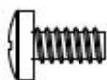
8.2

- Staccare lo strato protettivo di entrambi i lati del **Vetro della finestra (BDV)**. Allineare i fori nel Vetro della finestra con quelli del Pannello. Attach the Window Pane to the Panel using fourteen (14) Screws (ADW). Ripetere i passi da 7.1-7.2 per il secondo Pannello parete della stretta finestra.
- Îndepărtați plasticul de protecție de pe ambele părți ale **panoului de fereastră (BDV)**. Aliniați orificiile din geam cu cele din panoul. Attach the Window Pane to the Panel using fourteen (14) Screws (ADW). Repetați pașii 7.1-7.2 pentru cel de-al doilea panou de perete îngust cu fereastră.
- Снимите защитный пластик с обеих сторон **Оконной панели (BDV)**. Совместите отверстия в Оконной панели с отверстиями в настенная панель. Attach the Window Pane to the Panel using fourteen (14) Screws (ADW). Повторите шаги 7.1 и 7.2, чтобы прикрепить вторую Узкую стенную панель с окном.



► SEZIONE 8 (CONTINUA) / SECȚIUNEA 8 (CONTINUARE) / РАЗДЕЛ 8 (ПРОДОЛЖЕНИЕ)

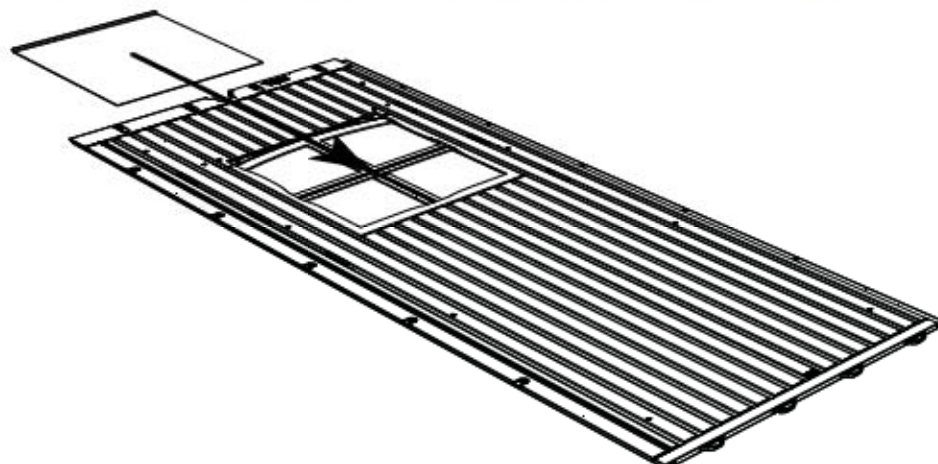
FERRAMENTA E STRUMENTI NECESSARI / UNELTE ȘI ARTICOLE NECESARE / НЕОБХОДИМЫЕ ИНСТРУМЕНТЫ И КРЕПЕЖНАЯ ФУРНИТУРА



ADY (x1)

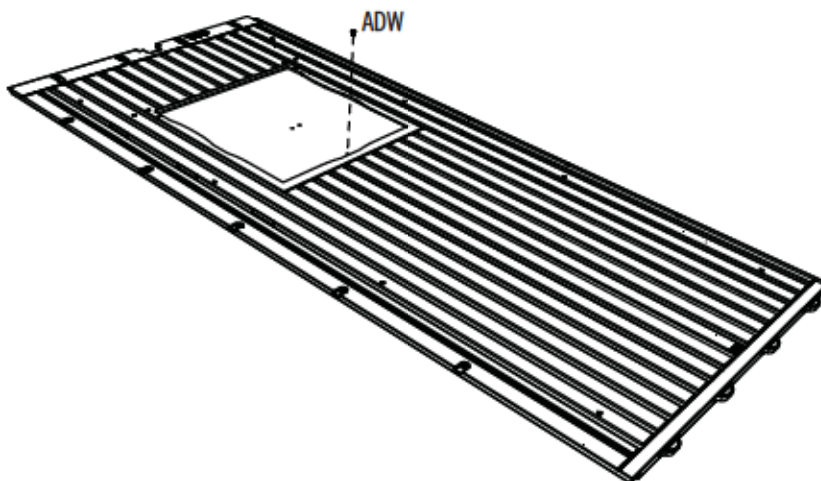
8.3

- Staccare lo strato protettivo di entrambi i lati del **Vetro della finestra (AHE)**. Con il bordo curvo verso l'alto e verso l'interno, far scorrere il Vetro della finestra nella apertura.
- Îndepărtați plasticul de protecție de pe ambele părți ale **panoului de fereastră (AHE)**. Cu marginea curbată îndreptată în sus și spre dumneavoastră, glisați panoul de fereastră în deschizătură.
- Снимите защитный пластик с обеих сторон **Оконной панели (AHE)**. Возьмите ее таким образом, чтобы закругленная кромка находилась сверху и была направлена в вашу сторону, и вставьте в нижний проем.



8.4

- Inserire una **Vite (ADY)** nel foro al bordo inferiore del **Vetro della finestra**. Questo aiuta a prevenire la chiusura del **Vetro della finestra**.
- Introduceți un **șurub (ADY)** în orificiul de pe partea de jos a **panoului de fereastră**. Procedura ajută la menținerea în poziția deschisă a **panoului de fereastră**.
- Заверните **Шуруп (ADY)** в отверстие в нижней части **Оконной панели**. Это поможет удерживать **Оконную панель** вверх в открытом состоянии.

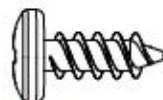


► SEZIONE 8 (CONTINUA) / SECȚIUNEA 8 (CONTINUARE) / РАЗДЕЛ 8 (ПРОДОЛЖЕНИЕ)

FERRAMENTA E STRUMENTI NECESSARI / UNELTE ȘI ARTICOLE NECESARE / НЕОБХОДИМЫЕ ИНСТРУМЕНТЫ И КРЕПЕЖНАЯ ФУРНИТУРА



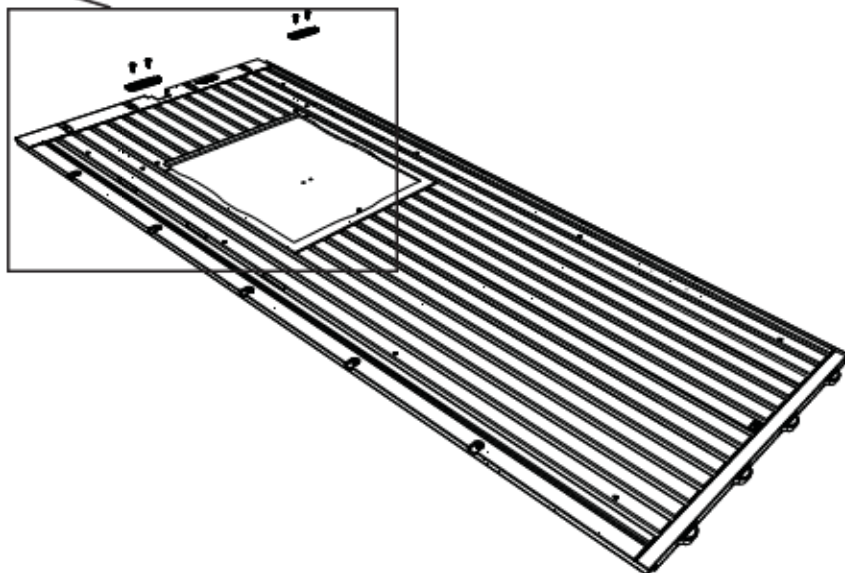
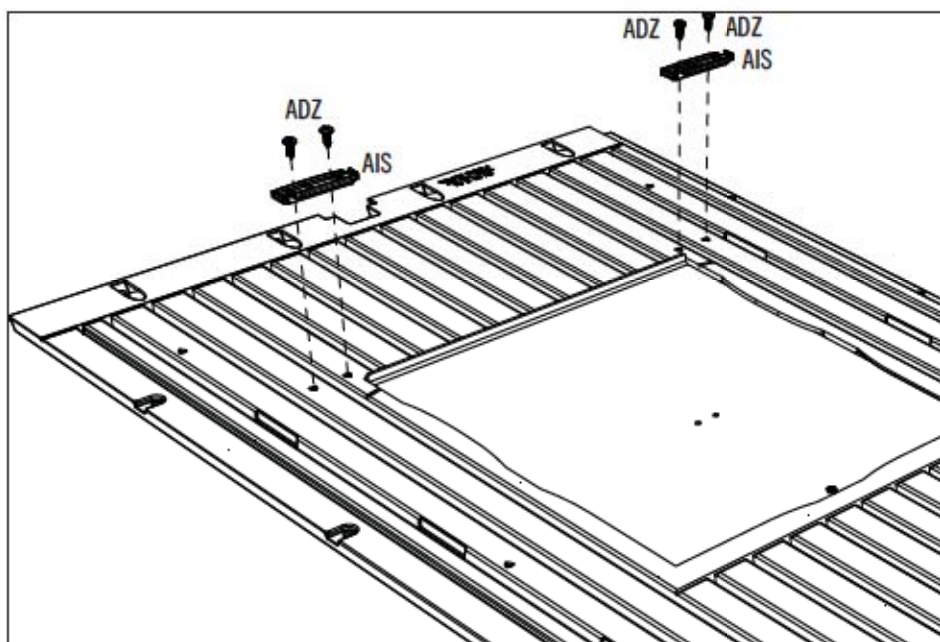
AIS (x2)



ADZ (x4)

8.5

- Attaccare i due (2) Fermo della finestra (AIS) agli angoli superiori della apertura del Pannello. Il Fermo deve muovere liberamente.
- Atașăți cele două (2) zăvoare de fereastră (AIS) în colțurile din sus ale deschizăturii panoului. Zăvorul trebuie să se miște liber.
- Установите две (2) Оконные защелки (AIS) в верхних углах проема Панели. Защелка должна легко двигаться.



► SEZIONE 8 (CONTINUA) / SECȚIUNEA 8 (CONTINUARE) / РАЗДЕЛ 8 (ПРОДОЛЖЕНИЕ)

FERRAMENTA E STRUMENTI NECESSARI / UNELTE ȘI ARTICOLE NECESARE / НЕОБХОДИМЫЕ ИНСТРУМЕНТЫ И КРЕПЕЖНАЯ ФУРНИТУРА



AIW (x1)



• Se ci sono dubbi per questa sezione, scannerizzare il codice per vedere un video su come montare questa sezione.

• Dacă întâmpinați dificultăți în această secțiune, urmați codul de mai jos pentru a vizualiza o secvență video despre modul de asamblare din această secțiune.

• Если у вас возникают трудности с этим разделом, отсканируйте код ниже, чтобы посмотреть видео с инструкциями.



<http://go.Jifetime.com/wallinstal10x8>

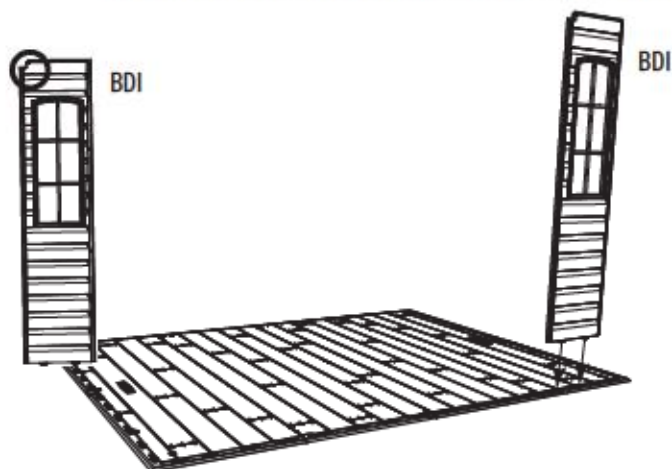
8.6



• Inserire le alette al fondo del **Pannello Parete Finestra Destra (BDI)** nella terza e quarta scanalatura dall'angolo frontale destro del pavimento.

• Introduceți urechile de pe partea de jos a **panoului de perete drept cu fereastră (BDI)** în cea de-a treia și patra fantă de la colțul din dreapta față al podelei.

• Вставьте выступы на нижней части **Правой стеной панели с окном (BDI)** в третье и четвертое по счету отверстия от переднего правого угла Дна.

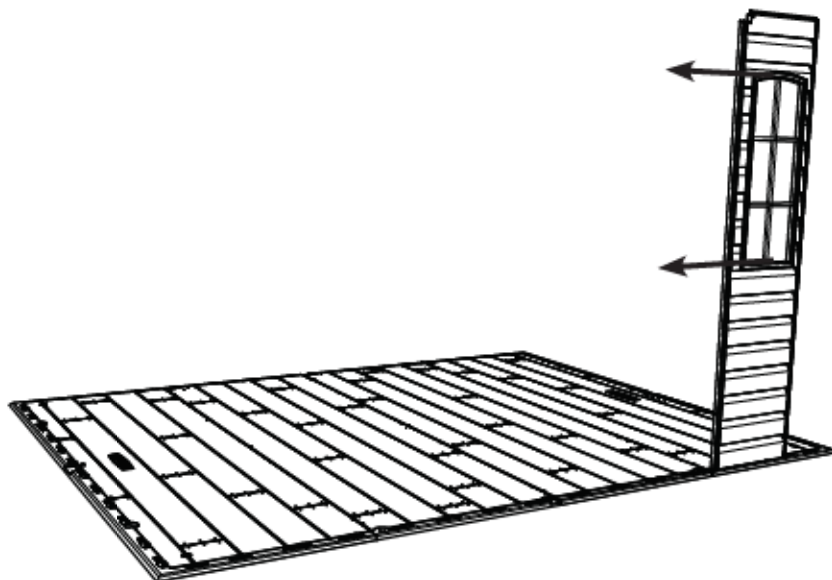


8.7

• Far scorrere il Pannello verso sinistra.

• Glisați panoul spre stânga.

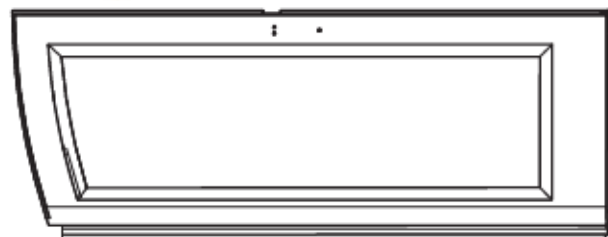
• Сдвиньте Панель влево.



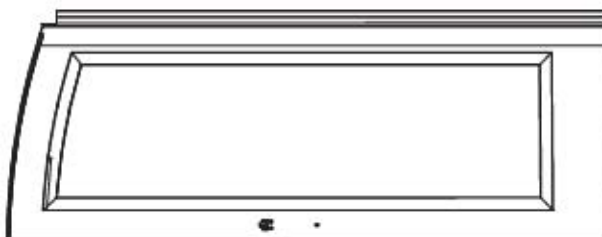


IDENTIFICATORE DELLE PARTI / IDENTIFICAREA PIESELOR / ИДЕНТИФИКАТОРЫ ДЕТАЛЕЙ

CONTENUTO DELLA SCATOLA N. 1 / CONȚINUTUL CUTIEI 1 / СОДЕРЖИМОЕ КОРОБКИ 1



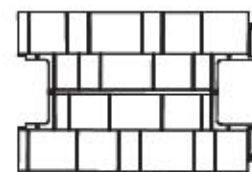
BDJ (x1)



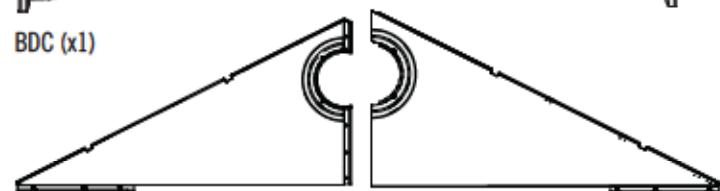
BDK (x1)



BDC (x1)

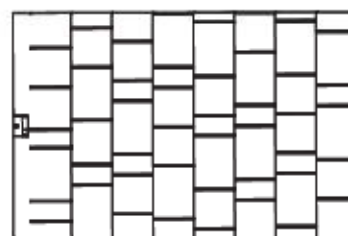


AFY (x3)

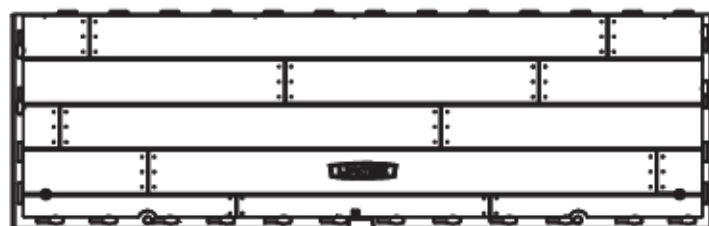


AGI (x2)

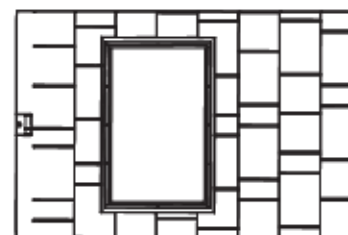
AGH (x2)



AGQ (x4)



CUW (x2)



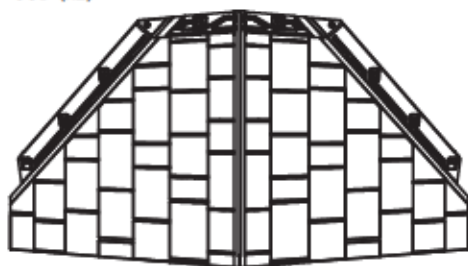
AHB (x2)



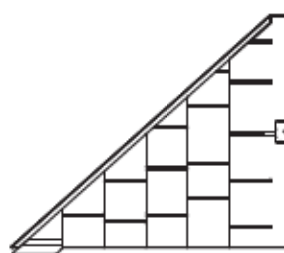
CUD (x2)



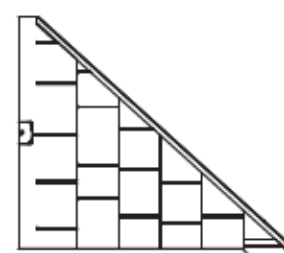
AFV (x2)



DRA (x1)



BDR (x1)



BDS (x1)

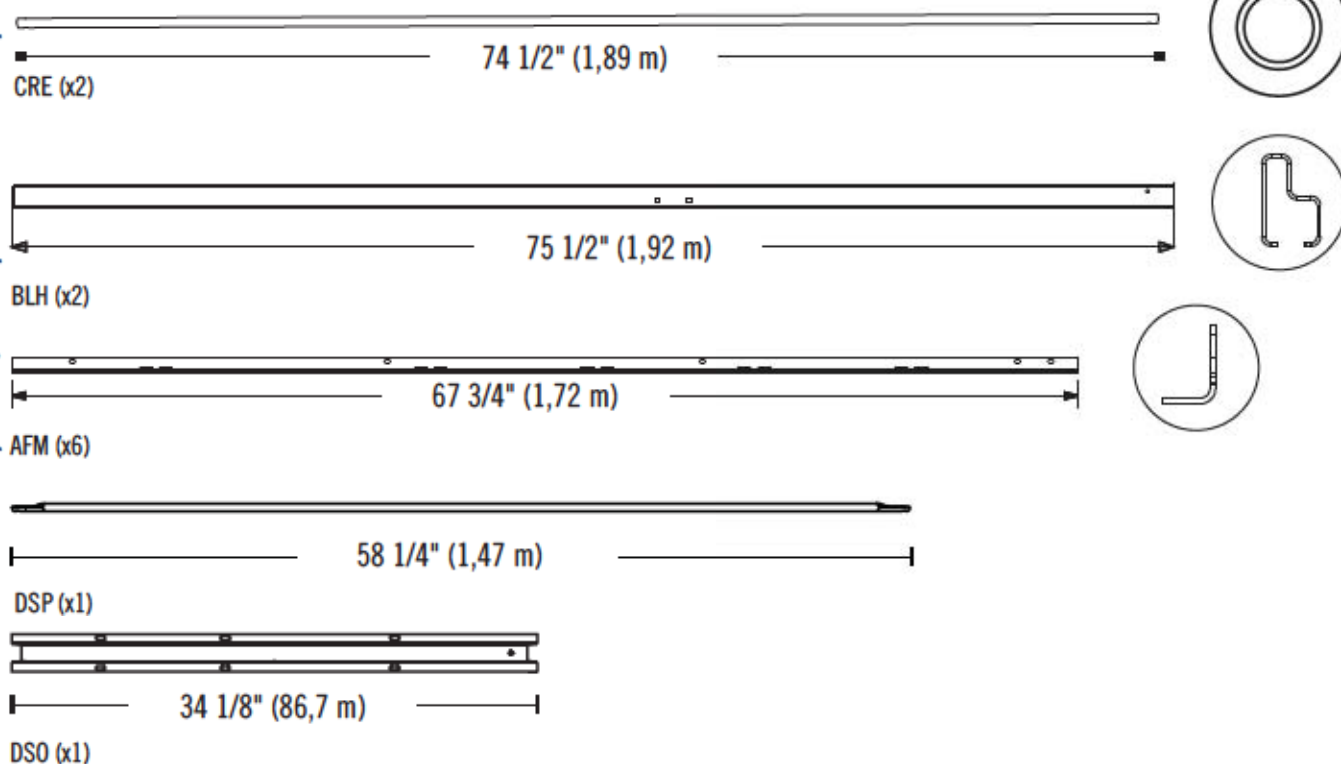
Remove this section / Se elimină această secțiune / Уберите этот раздел



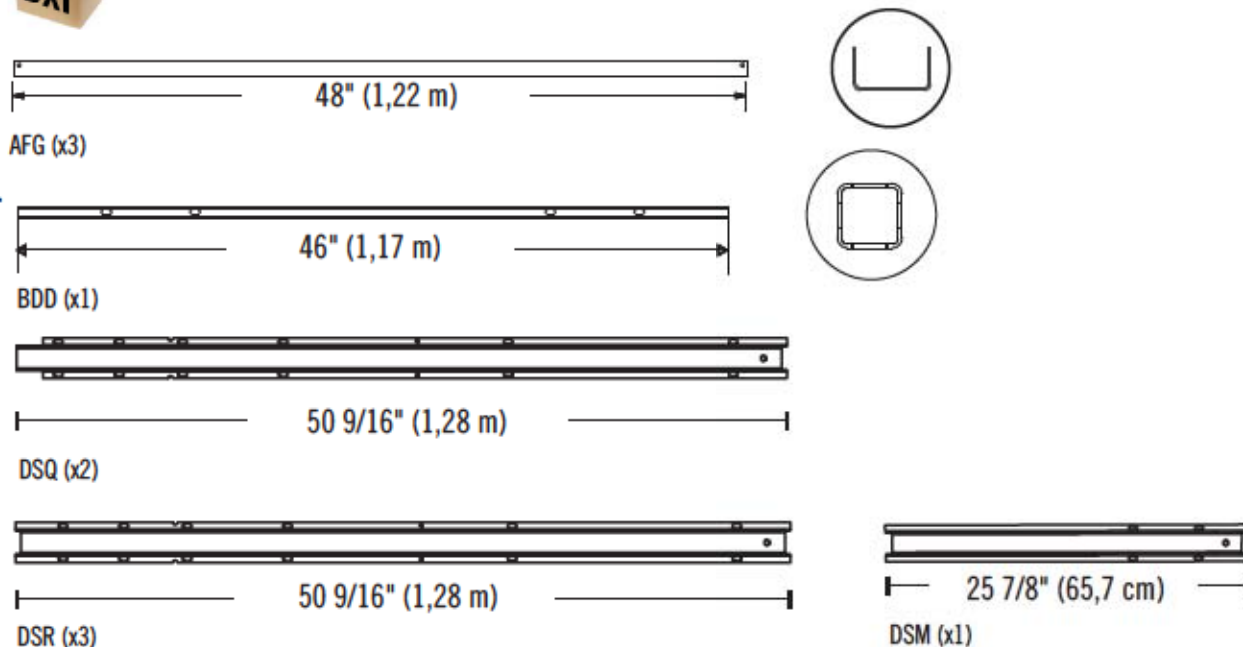
IDENTIFICATORE DELLE PARTI / IDENTIFICAREA PIESELOR / ИДЕНТИФИКАТОРЫ ДЕТАЛЕЙ

KIT DELLE PARTI DI METALLO 1 / SET DE PIESE METALICE 1 / КОМПЛЕКТ МЕТАЛЛИЧЕСКИХ ДЕТАЛЕЙ 1

Rimuovere questa sezione / Se elimină această secțiune / Уберите этот раздел



KIT DELLE PARTI DI METALLO 2 / SET DE PIESE METALICE 2 / КОМПЛЕКТ МЕТАЛЛИЧЕСКИХ ДЕТАЛЕЙ 2



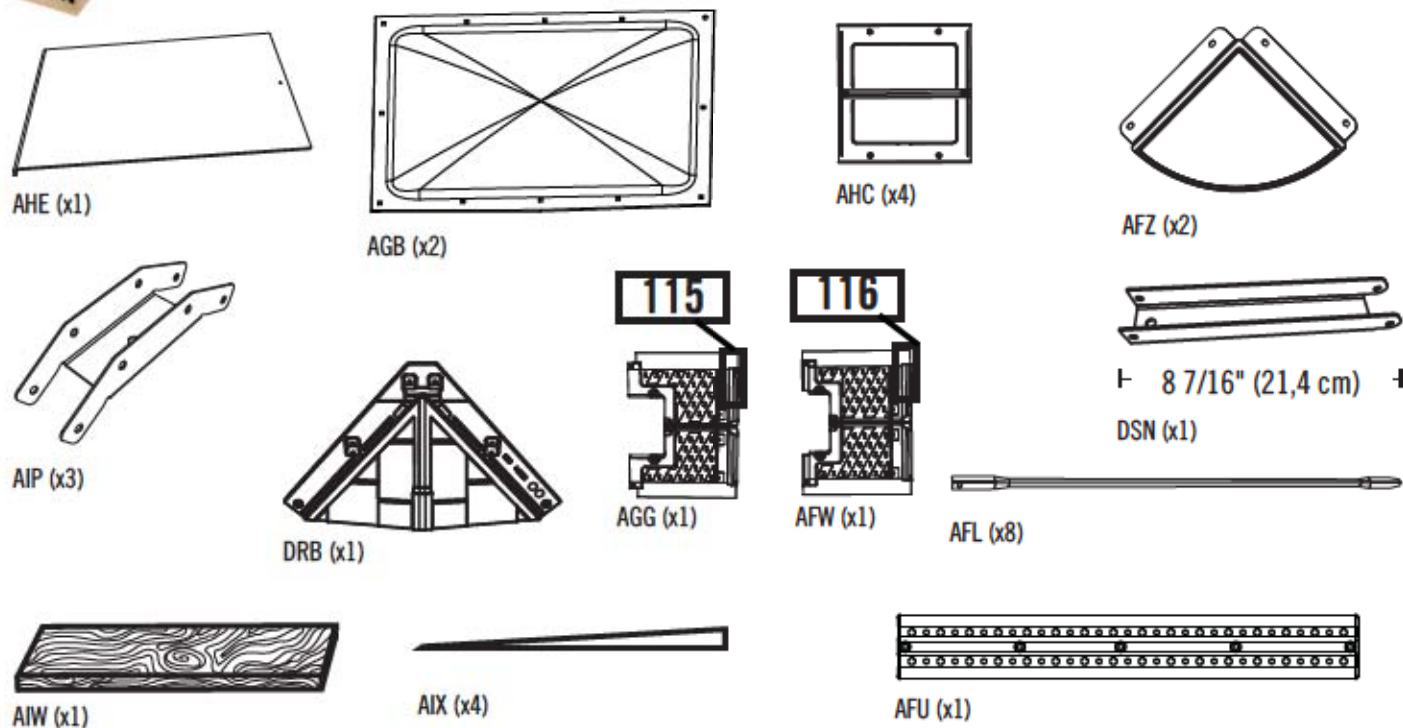


IDENTIFICATORE DELLE PARTI / IDENTIFICAREA PIESELOR / ИДЕНТИФИКАТОРЫ ДЕТАЛЕЙ

CONTENUTO DELLA SCATOLA N. 2 / CONȚINUTUL CUTIEI 2 / СОДЕРЖИМОЕ КОРОБКИ 2



CONTENUTO DELLA SCATOLA DELLE PARTI PICCOLE / CONȚINUTUL CUTIEI CU PIESE MICI / СОДЕРЖИМОЕ КОРОБКИ С НЕБОЛЬШИМИ ДЕТАЛЯМИ



Rimuovere questa sezione / Se elimină această secțiune / Уберете този раздел



IDENTIFICATORE DELLE PARTI / IDENTIFICAREA PIESELOR / ИДЕНТИФИКАТОРЫ ДЕТАЛЕЙ

CONTENUTO DELLA SCATOLA N. 2 / CONȚINUTUL CUTIEI 2 / СОДЕРЖИМОЕ КОРОБКИ 2



Rimuovere questa sezione / Se elimină această secțiune / Уберете этот раздел

BORSE DEGLI FERRAMENTA / AMBALAJE PENTRU PIESE MICI / ПАКЕТЫ ДЛЯ МЕЛКИХ ДЕТАЛЕЙ



► SEZIONE 8 (CONTINUA) / SECȚIUNEA 8 (CONTINUARE) / РАЗДЕЛ 8 (ПРОДОЛЖЕНИЕ)

FERRAMENTA E STRUMENTI NECESSARI / UNELTE ȘI ARTICOLE NECESARE / НЕОБХОДИМЫЕ ИНСТРУМЕНТЫ И КРЕПЕЖНАЯ ФУРНИТУРА



AIW (x1)



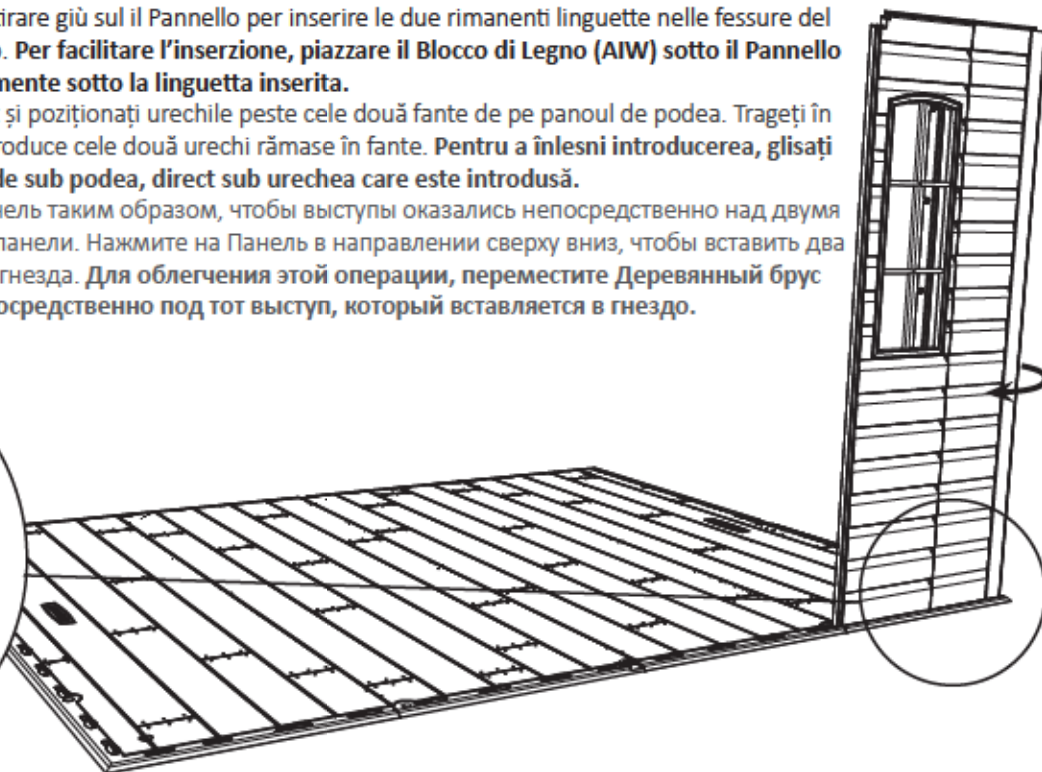
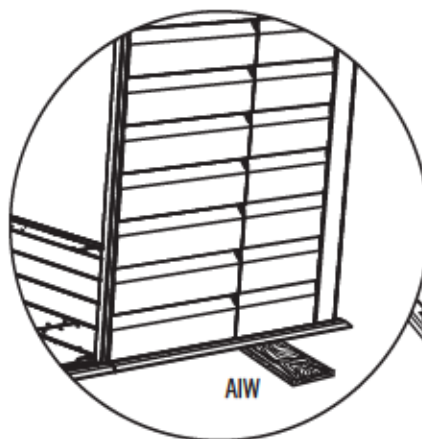
8.8

- Inserire le alette al fondo del **Pannello angolare (AGW)** nella prima delle due tacche lungo il bordo destro del pavimento, e far scivolare il pannello verso il lato anteriore del pavimento.
- Introduceți urechile de pe partea de jos a **panoului de colț (AGW)** în primele două sloturi, de-a lungul marginii drepte a podelei și glisați panoul spre partea frontală a podelei.
- Вставьте выступы на нижней части **Угловой панели (AGW)** в первые два отверстия вдоль правой стороны Дна и сдвиньте Панель к передней части Дна.



8.9

- Piegare il Pannello e tirare giù sul il Pannello per inserire le due rimanenti linguette nelle fessure del Pannello del pavimento. **Per facilitare l'inserzione, piazzare il Blocco di Legno (AIW) sotto il Pannello del Pavimento direttamente sotto la linguetta inserita.**
- Îndoți panoul de colț și poziționați urechile peste cele două fante de pe panoul de podea. Trageți în jos panoul pentru a introduce cele două urechi rămase în fante. **Pentru a înlesni introducerea, glisați blocul de lemn (AIW) de sub podea, direct sub urechea care este introdusă.**
- Согните Угловую панель таким образом, чтобы выступы оказались непосредственно над двумя гнездами Напольной панели. Нажмите на Панель в направлении сверху вниз, чтобы вставить два оставшихся выступа в гнезда. **Для облегчения этой операции, переместите Деревянный брус (AIW) под полом непосредственно под тот выступ, который вставляется в гнездо.**

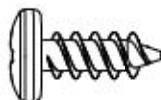


► SEZIONE 8 (CONTINUA) / SECȚIUNEA 8 (CONTINUARE) / РАЗДЕЛ 8 (ПРОДОЛЖЕНИЕ)

FERRAMENTA E STRUMENTI NECESSARI / UNELTE ȘI ARTICOLE NECESARE / НЕОБХОДИМЫЕ ИНСТРУМЕНТЫ И КРЕПЕЖНАЯ ФУРНИТУРА



AIW (x1)



ADZ (x15)

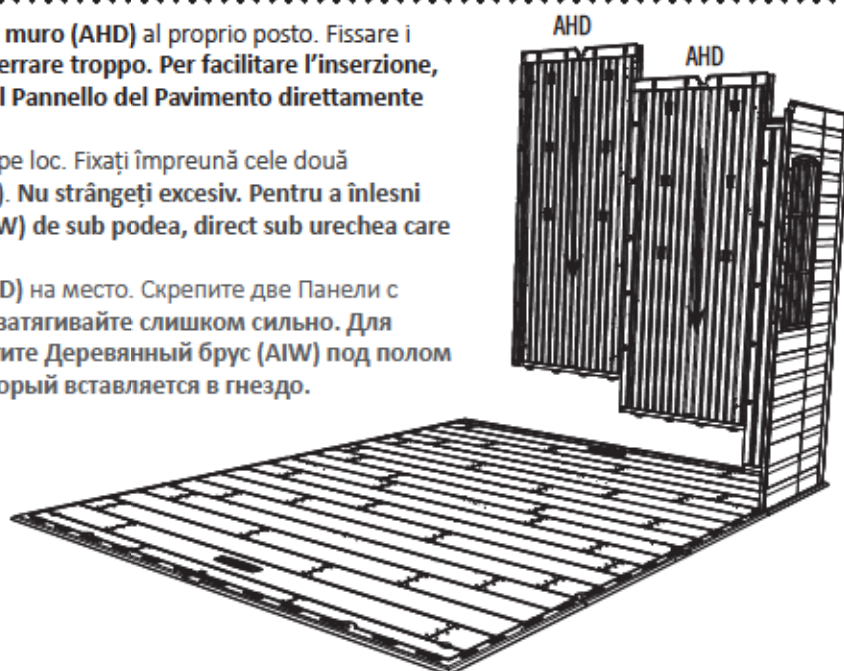
8.10

- Fissare i Pannelli con cinque (5) Viti (ADZ). Non serrare troppo.
- Fixați împreună cele două panouri, folosind cinci (5) șuruburi (ADZ).
- Скрепите две Панели с помощью пяти (5) Шурупов (ADZ).



8.11

- Inserire e far scorrere due Pannelli del muro (AHD) al proprio posto. Fissare i Pannelli con cinque (5) Viti (ADZ). Non serrare troppo. Per facilitare l'inserzione, piazzare il Blocco di Legno (AIW) sotto il Pannello del Pavimento direttamente sotto la linguetta inserita.
- Glisați două panouri de perete (AHD) pe loc. Fixați împreună cele două panouri, folosind cinci (5) șuruburi (ADZ). Nu strângeți excesiv. Pentru a înlesni introducerea, glisați blocul de lemn (AIW) de sub podea, direct sub urechea care este introdusă.
- Поставьте два Стеновую панель (AHD) на место. Скрепите две Панели с помощью пяти (5) Шурупов (ADZ). Не затягивайте слишком сильно. Для облегчения этой операции, переместите Деревянный брус (AIW) под полом непосредственно под тот выступ, который вставляется в гнездо.

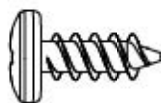


► SEZIONE 8 (CONTINUA) / SECȚIUNEA 8 (CONTINUARE) / РАЗДЕЛ 8 (ПРОДОЛЖЕНИЕ)

FERRAMENTA E STRUMENTI NECESSARI / UNELTE ȘI ARTICOLE NECESARE / НЕОБХОДИМЫЕ ИНСТРУМЕНТЫ И КРЕПЕЖНАЯ ФУРНИТУРА



AIW (x1)

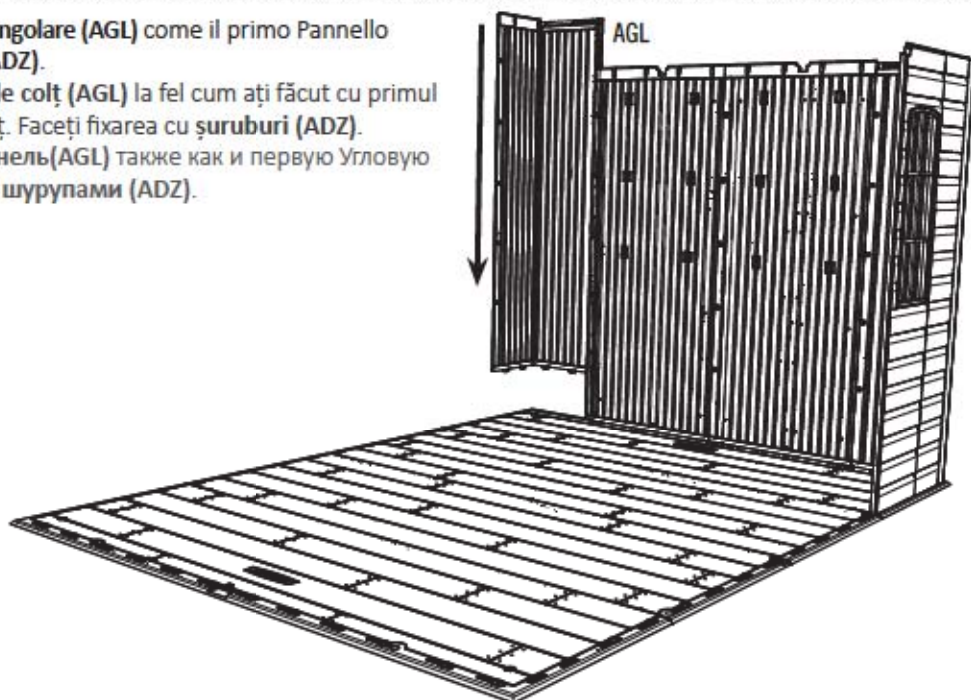


ADZ (x20)

8.12



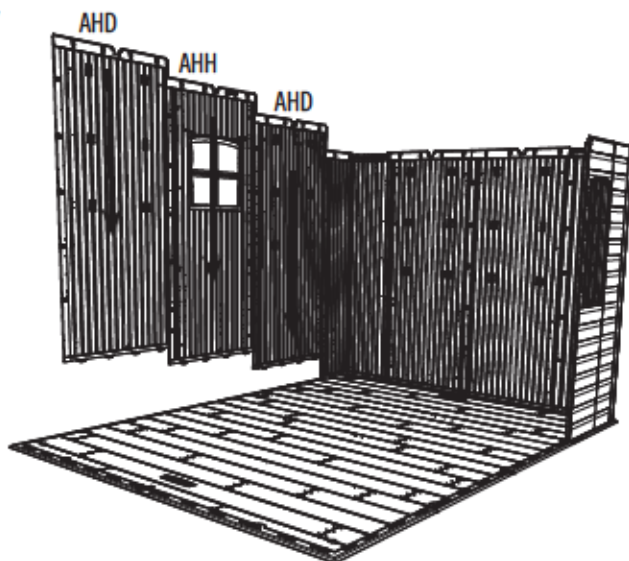
- Inserire questo **Pannello angolare (AGL)** come il primo Pannello angolare. Fissare con **Viti (ADZ)**.
- Introduceți acest **panou de colț (AGL)** la fel cum ați făcut cu primul panou de perete pentru colț. Faceți fixarea cu **șuruburi (ADZ)**.
- Вставьте эту **Угловую панель (AGL)** также как и первую Угловую стенную панель. Укрепите **шурупами (ADZ)**.



8.13



- Inserire e far scorrere tre **Pannelli del muro (AHD e AHH)** al proprio posto sul bordo posteriore del Pavimento. Fissare con **Viti (ADZ)**.
- Glisați la loc trei **panouri de perete (AHD și AHH)** în partea din spate a podelei. Faceți fixarea cu **șuruburi (ADZ)**.
- Поставьте три **Стенные панели (AHD и AHH)** на место у задней стороны Пола. Укрепите **шурупами (ADZ)**.

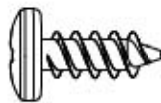


► SEZIONE 8 (CONTINUA) / SECȚIUNEA 8 (CONTINUARE) / РАЗДЕЛ 8 (ПРОДОЛЖЕНИЕ)

FERRAMENTA E STRUMENTI NECESSARI / UNELTE ȘI ARTICOLE NECESARE / НЕОБХОДИМЫЕ ИНСТРУМЕНТЫ И КРЕПЕЖНАЯ ФУРНИТУРА



AIW (x1)

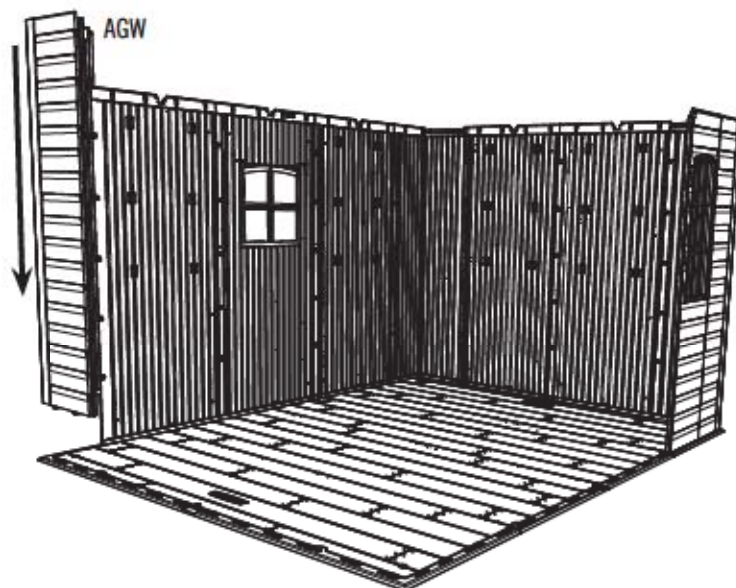


ADZ (x15)

8.14



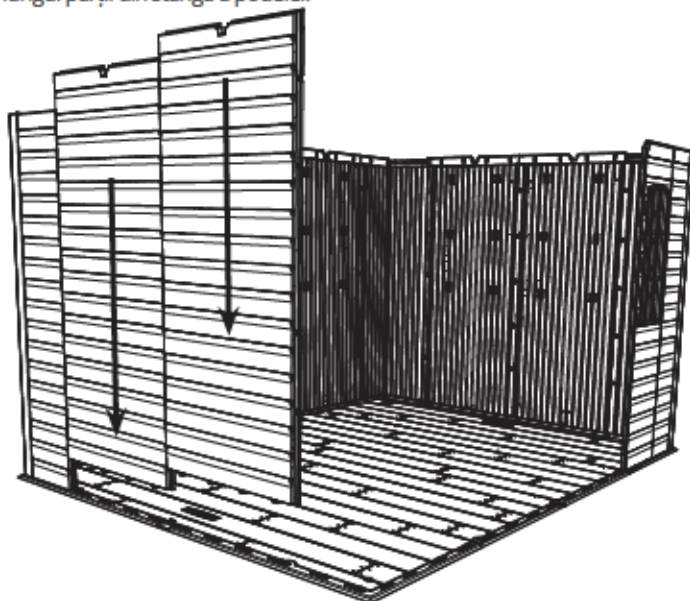
- Inserire questo **Pannello angolare (AGW)** come il primo Pannello angolare. Fissare con **Viti (ADZ)**.
- Introduceți acest **panou de colț (AGW)** la fel cum ați făcut cu primul panou de perete pentru colț. Faceți fixarea cu **șuruburi (ADZ)**.
- Вставьте эту **Угловую панель (AGW)** также как и первую Угловую стенную панель. Укрепите **шурупами (ADZ)**.



8.15



- Far scorrere due **Pannello del muro per una finestra (AHH)** al proprio posto sul bordo sinistro del Pavimento. Fissare con **Viti (ADZ)**.
- Glisați la loc două **panouri de perete cu fereastră (AHH)**, de-a lungul părții din stânga a podelei.
- Поставьте два **Стенную панель с окном (AHH)** на место у левой стороны Пола. Укрепите **шурупами (ADZ)**.

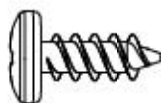


► SEZIONE 8 (CONTINUA) / SECȚIUNEA 8 (CONTINUARE) / РАЗДЕЛ 8 (ПРОДОЛЖЕНИЕ)

FERRAMENTA E STRUMENTI NECESSARI / UNELTE ȘI ARTICOLE NECESARE / НЕОБХОДИМЫЕ ИНСТРУМЕНТЫ И КРЕПЕЖНАЯ ФУРНИТУРА



AIW (x1)



ADZ (x10)

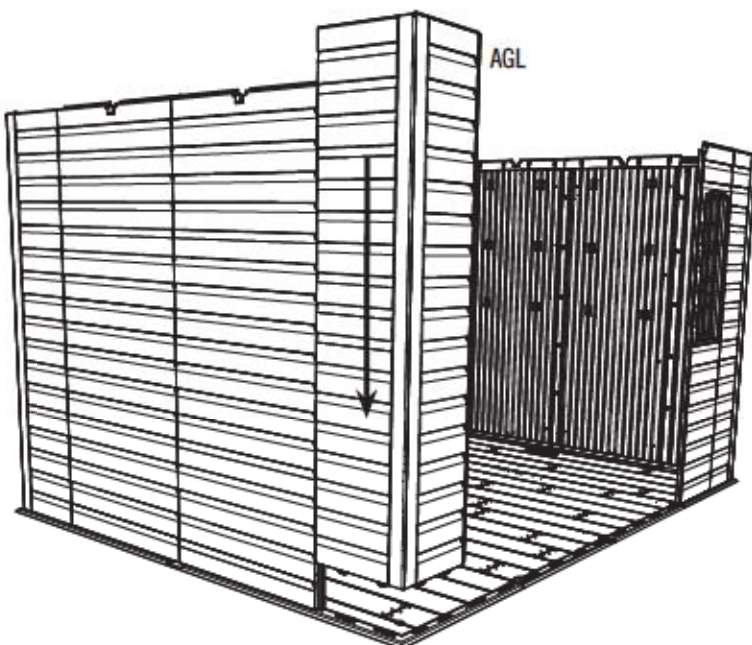
8.16



• Inserire l'ultimo **Pannello angolare (AGL)** come il Pannello angolare precedente. Fissare con **Viti (ADZ)**.

• Introduceți acest **panou de colț (AGL)** la fel cum ați făcut cu primul panou de perete pentru colț. Faceți fixarea cu **șuruburi (ADZ)**.

• Вставьте эту **Угловую панель (AGL)** также как и первую Угловую стенную панель. Укрепите **шурупами (ADZ)**.



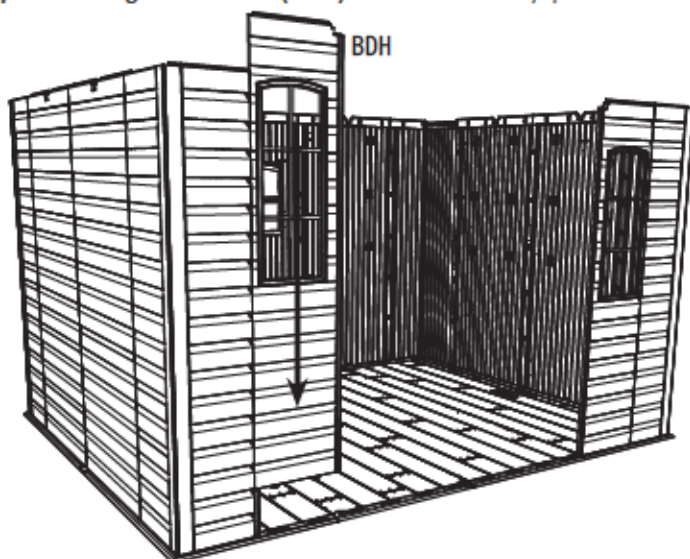
8.17



• Inserire le alette al fondo del **Pannello Parete Finestra Sinistra (BDH)** nella terza e quarta scanalatura dall'angolo frontale sinistro del pavimento. Far scivolare il pannello a sinistra. Fissare i due pannelli usando cinque (5) **Viti (ADZ)**.

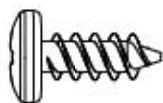
• Introduceți urechile de pe partea de jos a **panoului de perete stâng cu fereastră (BDH)** în cea de-a treia și patra fantă de la colțul din stânga față al podelei. Glisați panoul spre stânga. Fixați cele două panouri, folosind cinci (5) **șuruburi (ADZ)**.

• Вставьте выступы на нижней части **Левой стенной панели с окном (BDH)** в третье и четвертое по счету отверстия от переднего левого угла Дна. Сдвиньте Панель влево. Скрепите Панели с помощью пяти (5) **Винтов (ADZ)**.



► SEZIONE 8 (CONTINUA) / SECȚIUNEA 8 (CONTINUARE) / РАЗДЕЛ 8 (ПРОДОЛЖЕНИЕ)

FERRAMENTA E STRUMENTI NECESSARI / UNELTE ȘI ARTICOLE NECESARE / НЕОБХОДИМЫЕ ИНСТРУМЕНТЫ И КРЕПЕЖНАЯ ФУРНИТУРА



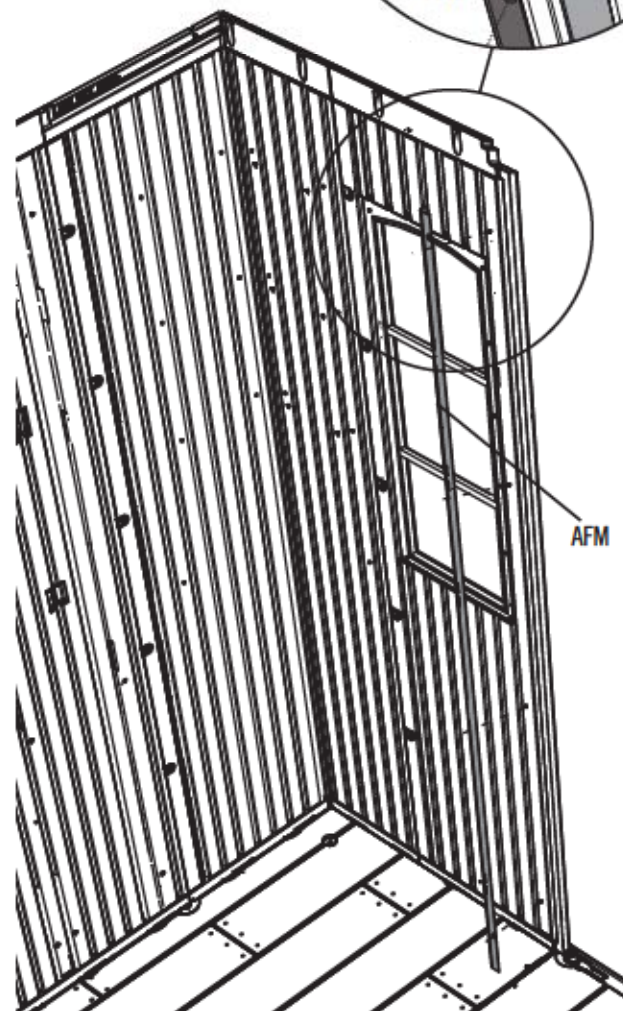
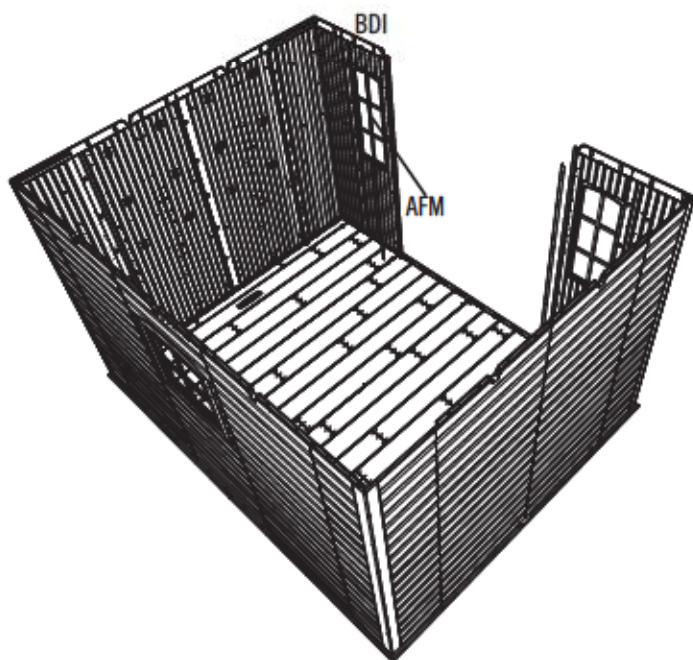
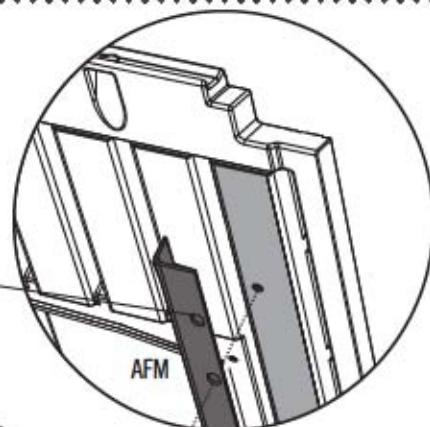
ADZ (x4)

8.18

- Fissare con (4) Viti (ADZ).
- Faceți fixarea cu patru (4) șuruburi (ADZ).
- Закрепите его с помощью четырех (4) Винтов (ADZ).

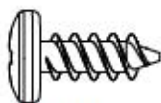


- No vite in foro superiore.
- Nu șurub în orificiul de sus.
- Нет винт в верхнее отверстие.



► SEZIONE 8 (CONTINUA) / SECȚIUNEA 8 (CONTINUARE) / РАЗДЕЛ 8 (ПРОДОЛЖЕНИЕ)

FERRAMENTA E STRUMENTI NECESSARI / UNELTE ȘI ARTICOLE NECESARE / НЕОБХОДИМЫЕ ИНСТРУМЕНТЫ И КРЕПЕЖНАЯ ФУРНИТУРА



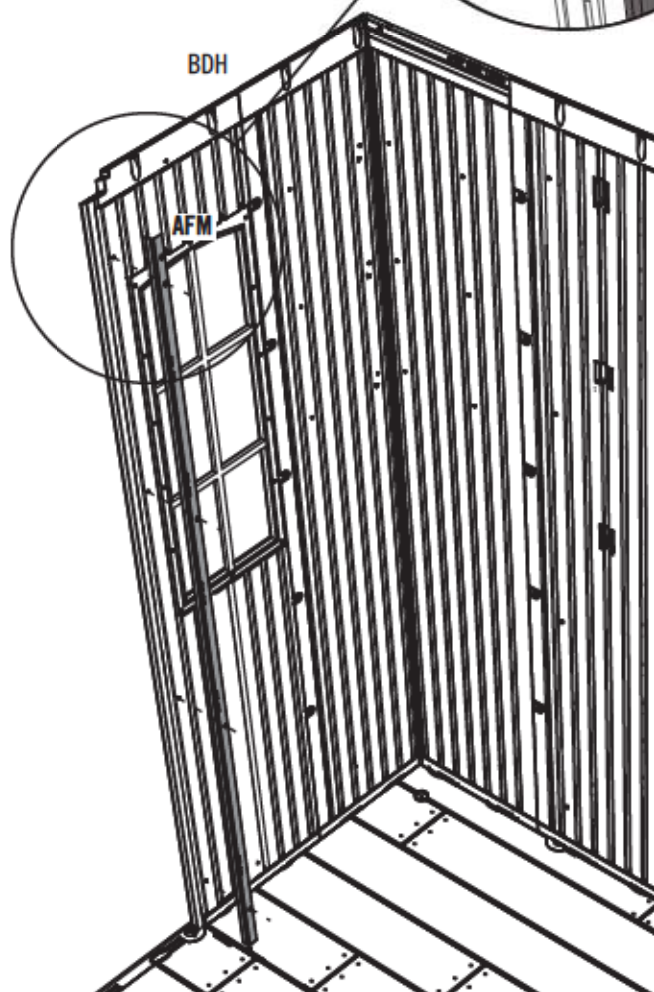
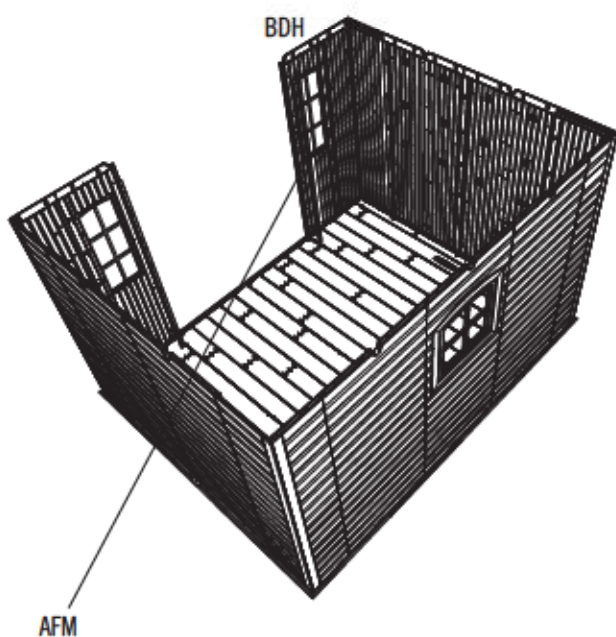
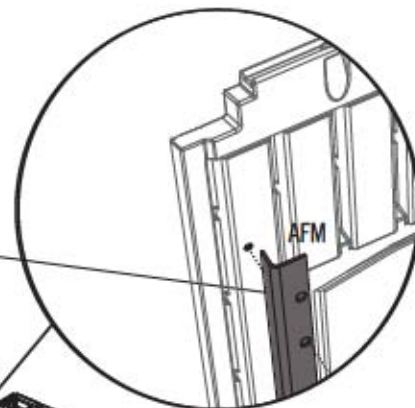
ADZ (x4)

8.19

- Fissare con (4) Viti (ADZ).
- Faceți fixarea cu patru (4) șuruburi (ADZ).
- Закрепите его с помощью четырех (4) Винтов (ADZ).



- No vite in foro superiore.
- Nu șurub în orificiul de sus.
- Нет винт в верхнее отверстие.



9

INSTALLAZIONE DEGLI SCAFFALI / ASAMBLAREA RAFTURILOR / УСТАНОВКА СТЕЛЛАЖА



FERRAMENTA NECESSARIA / ARTICOLE NECESARE / НЕОБХОДИМАЯ КРЕПЕЖНАЯ ФУРНИТУРА

Confezioni per pezzi piccoli / Ambalaj pentru piese mici / Прозрачная упаковка



ADZ (x28)



AIY (x4)

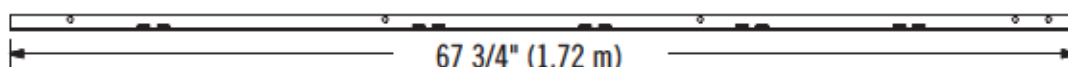


ADZ (x8)



PEZZI NECESSARI / PIESE NECESARE / НЕОБХОДИМЫЕ ДЕТАЛИ

Pezzi di metallo / Piese metalice / Металлические детали



AFM (x2)



Pezzi di plastica / Piese de plastic / Пластиковые детали



AFV (x2)



AFZ (x2)



STRUMENTI NECESSARI / UNELTE NECESARE / НЕОБХОДИМЫЕ ИНСТРУМЕНТЫ



► SEZIONE 9 (CONTINUA) / SECȚIUNEA 9 (CONTINUARE) / РАЗДЕЛ 9 (ПРОДОЛЖЕНИЕ)

FERRAMENTA E STRUMENTI NECESSARI / UNELTE ȘI ARTICOLE NECESARE / НЕОБХОДИМЫЕ ИНСТРУМЕНТЫ И КРЕПЕЖНАЯ ФУРНИТУРА



ADZ (x8)



• Se ci sono dubbi per questa sezione, scannerizzare il codice per vedere un video su come montare questa sezione.

• Dacă întâmpinați dificultăți în această secțiune, urmați codul de mai jos pentru a vizualiza o secvență video despre modul de asamblare din această secțiune.

• Если у вас возникают трудности с этим разделом, отсканируйте код ниже, чтобы посмотреть видео с инструкциями.



<http://go.lifetime.com/90shelf>

9.1

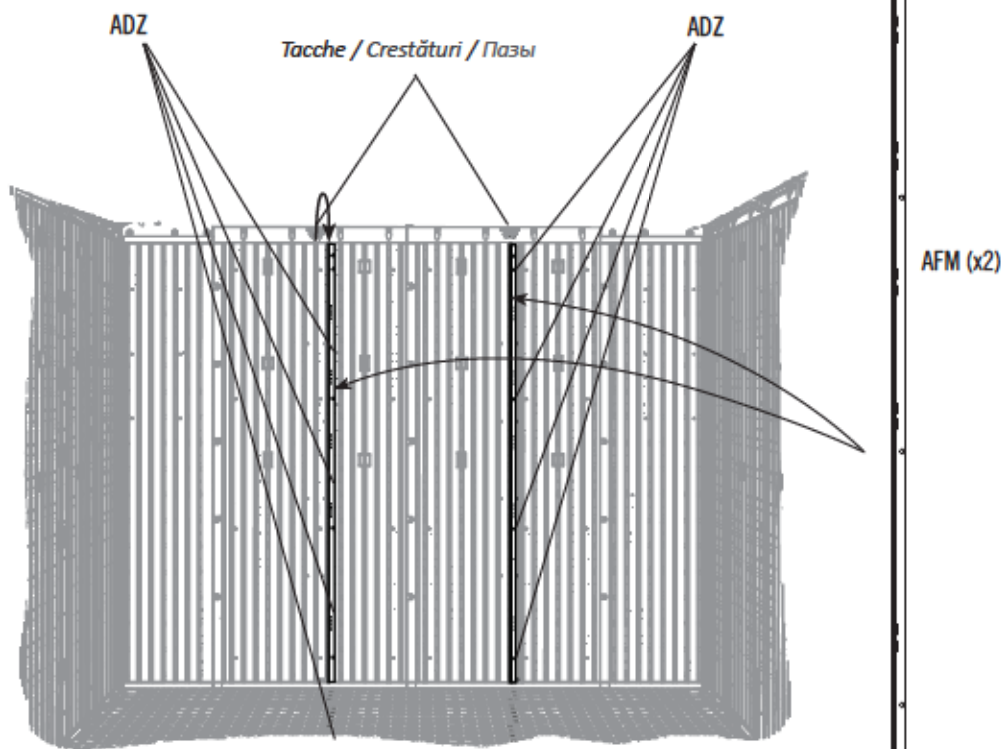
• Il Canale di destra di sostegno dello scaffale/muro (AFM) va nella fessura appena sotto la tacca nel Pannello del muro. Il Canale di sinistra di sostegno del muro va nella prima fessura a destra della tacca nel Pannello del muro.

• Canelura de suport pentru perete/raft (AFM) din dreapta intră în fanta aflată direct sub creștătura din panoul de perete. Canelura de suport pentru peretele din stânga intră în fanta aflată în dreapta creștăturii din panoul de perete.

• Швеллер для поддержки правой Стены/настила (AFM) устанавливается в гнездо непосредственно под пазом Стенной панели. Швеллер для поддержки левой Стены устанавливается в гнездо справа от паза в Стенной панели.



- Parte superiore
- Capăt de sus
- Верхний конец



► SEZIONE 9 (CONTINUA) / SECȚIUNEA 9 (CONTINUARE) / РАЗДЕЛ 9 (ПРОДОЛЖЕНИЕ)

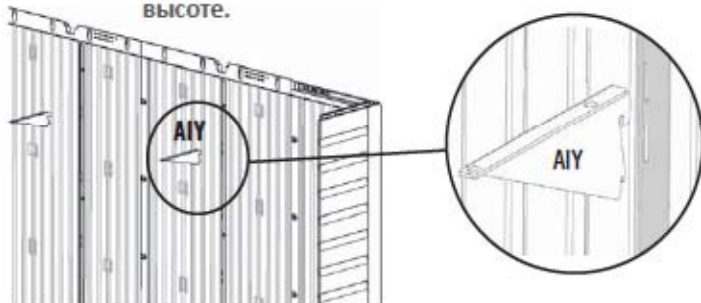
FERRAMENTA E STRUMENTI NECESSARI / UNELTE ȘI ARTICOLE NECESARE / НЕОБХОДИМЫЕ ИНСТРУМЕНТЫ И КРЕПЕЖНАЯ ФУРНИТУРА



ADZ (x6)

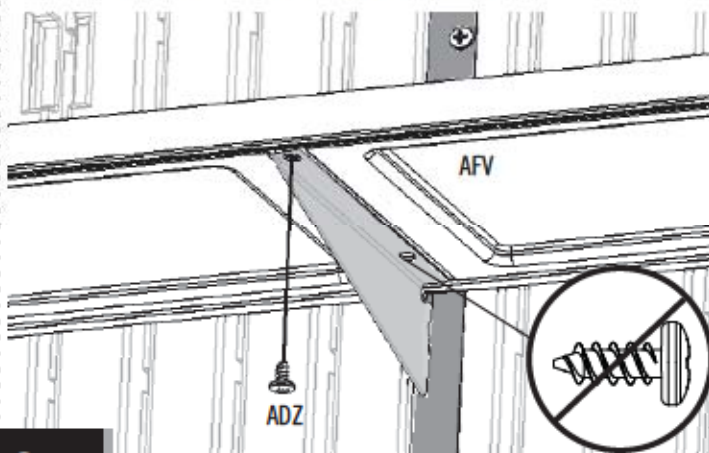
9.2

- Inserire i **Supporti per mensola (AIY)** nelle fessure dei Canali di supporto dello scaffale/muro. I **Supporti devono essere alla stessa altezza.**
- Introduceți **consolele raftului (AIY)** în fantele din canelurile de suport pentru perete/raft. **Consolele trebuie să se afle la aceeași înălțime.**
- Вставьте **Кронштейны настила (AIY)** в гнезда в Швеллеров для поддержки Стен/настила. **Кронштейны должны находиться на одной высоте.**



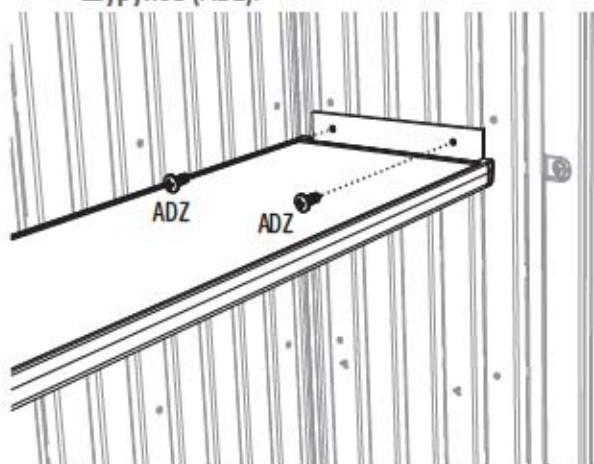
9.3

- Attaccare lo **Scaffale (AFV)** ai Supporti per gli scaffali utilizzando due (2) **Viti (ADZ).**
- Atașați **raftul (AFV)** pe consolele de raft, folosind două (2) **șuruburi (ADZ).**
- Прикрепите **Настил (AFV)** к кронштейнам с помощью два (2) **Шурупов (ADZ).**



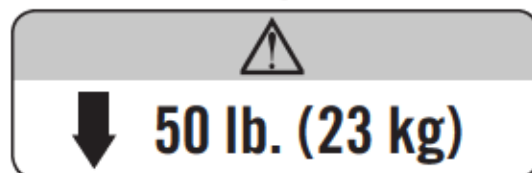
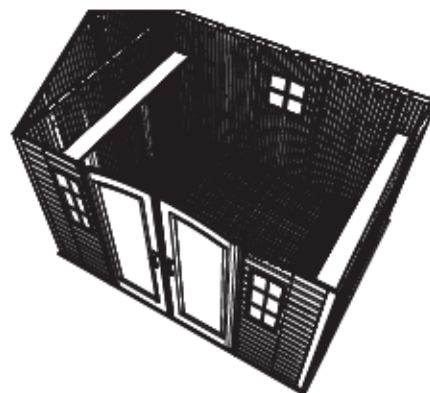
9.4

- Attaccare lo **Scaffale (AFV)** ai Pannelli di muro angolare utilizzando quattro (4) **Viti (ADZ).**
- Atașați **raftul (AFV)** pe consolele de raft, folosind patru (4) **șuruburi (ADZ).**
- Прикрепите **Настил (AFV)** к Угловым стенным панелям и кронштейнам с помощью четыре (4) **Шурупов (ADZ).**



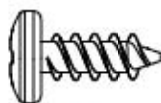
9.5

- Ripetere gli ultimi passi per la seconda mensola.
- Repetați ultimele pași pentru cel de-al doilea raft.
- Таким же образом прикрепите вторую Полку.



► SEZIONE 9 (CONTINUA) / SECȚIUNEA 9 (CONTINUARE) / РАЗДЕЛ 9 (ПРОДОЛЖЕНИЕ)

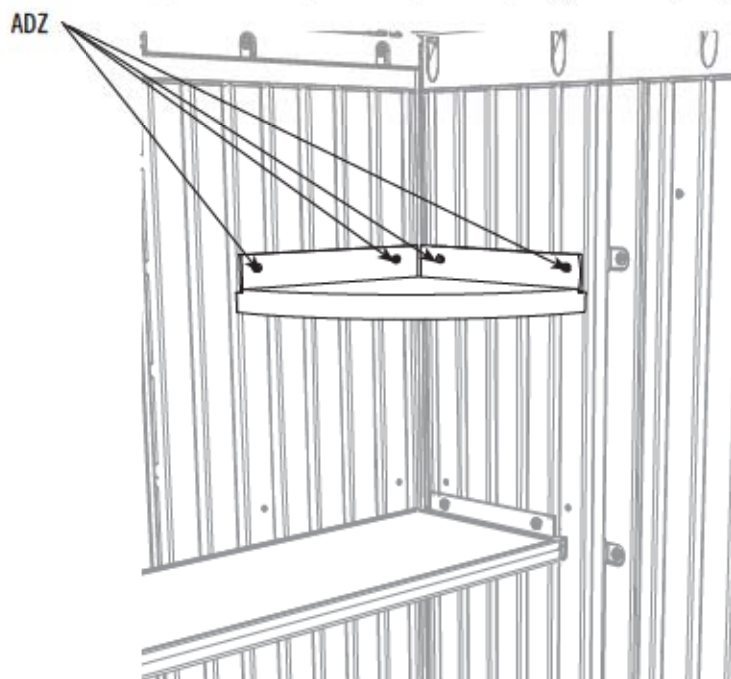
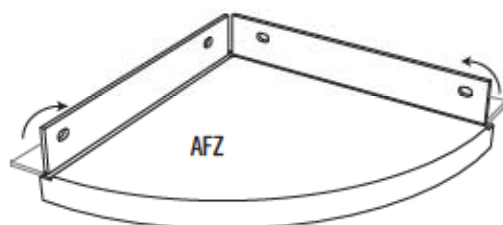
FERRAMENTA E STRUMENTI NECESSARI / UNELTE ȘI ARTICOLE NECESARE / НЕОБХОДИМЫЕ ИНСТРУМЕНТЫ И КРЕПЕЖНАЯ ФУРНИТУРА



ADZ (x8)

9.6

- Selezionare l'angolo in cui si desidera installare una **mensola angolare (AFZ)**. In questa immagine la mensola viene mostrata sopra la mensola lunga. Piegarlo verso l'alto le alette della mensola, e allineare i fori con quelli nel pannello parete angolare. Fissare con quattro (4) **viti (ADZ)**.
- Alegeți colțul în care doriți să montați un **raft de colț (AFZ)**. În această imagine, raftul este prezentat deasupra raftului lung. Pliati în sus clapele raftului și aliniați orificiile din indentații la cele din panoul de perete pentru colț. Faceți fixarea cu patru (4) **șuruburi (ADZ)**.
- Выберите угол, в котором нужно установить **Угловую полку (AFZ)**. На рисунке ниже она расположена над **Длинной полкой**. Поднимите откидные упоры Полки и расположите ее таким образом, чтобы отверстия на упорах совпадали с отверстиями на Угловой стеновой панели. Закрепите полку с помощью четырех (4) **Винтов (ADZ)**.



9.7

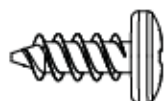
- Ripetere questo passo per fissare la seconda mensola angolare nell'altro angolo.
- Repetați acest pas pentru a amplasa cel de-al doilea raft de colț într-un alt colț.
- Таким же образом прикрепите вторую Угловую полку в другом углу.



↓ 10 lb. (4.5 kg)


FERRAMENTA NECESSARIA / ARTICOLE NECESARE / НЕОБХОДИМАЯ КРЕПЕЖНАЯ ФУРНИТУРА

Confezioni per pezzi piccoli / Ambalaj pentru piese mici / Прозрачная упаковка



ADZ (x155)



DTV (x2)



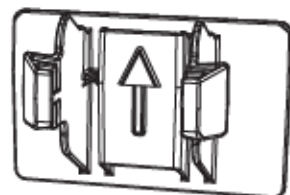
ADX (x24)



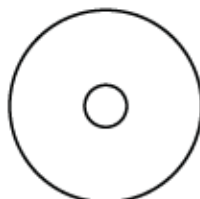
AHP (x2)



BHJ (x2)



AXX (x4)



AED (x24)



AEE (x2)



CXK (x2)



ECR (x1)



ECS (x1)



ADK (x2)



BZA (x2)



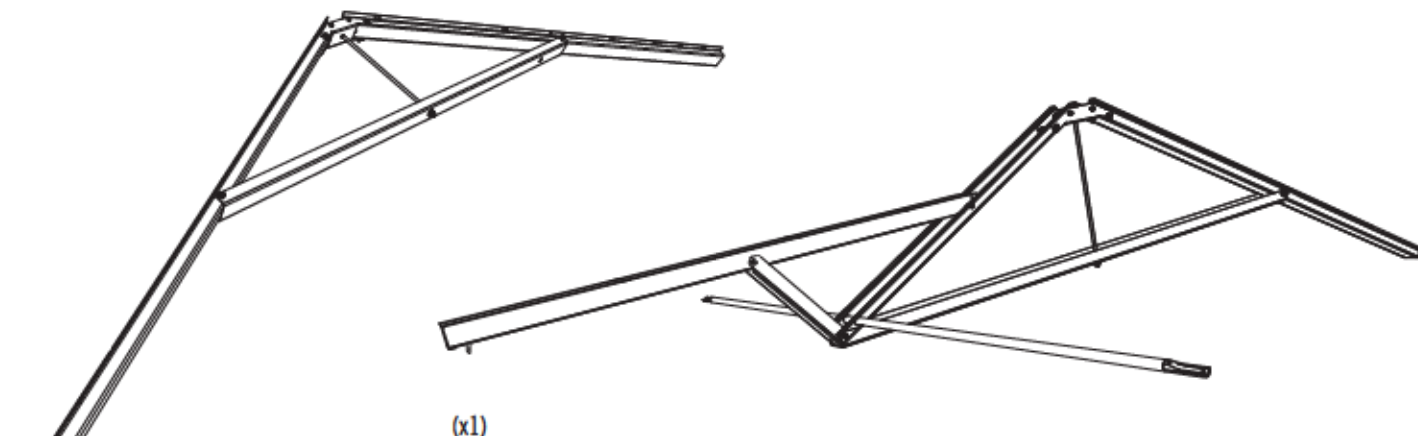
AEE (x4)


PEZZI NECESSARI / PIESE NECESARE / НЕОБХОДИМЫЕ ДЕТАЛИ

Pezzi di metallo / Piese metalice / Металлические детали



AFL (x8)



(x1)

(x2)



Nota: Questa estremità con la tacca va verso il davanti del capanno.

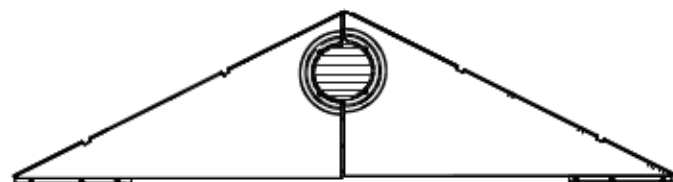
Notă: acest capăt cu creștătură se potrivește spre partea din față a șopronului.

Примечание: Конец с выемкой должен быть направлен к передней части сарая.



PEZZI NECESSARI / PIESE NECESARE / НЕОБХОДИМЫЕ ДЕТАЛИ

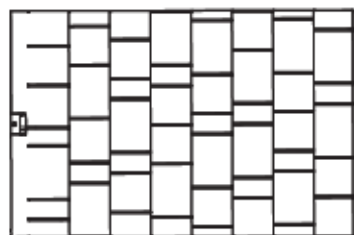
Pezzi di plastica / Piese de plastic / Пластиковые детали



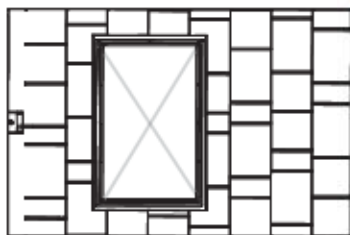
(x2)



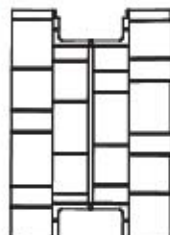
(x1)



AGQ (x4)



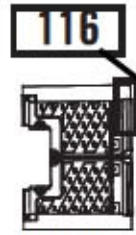
(x2)



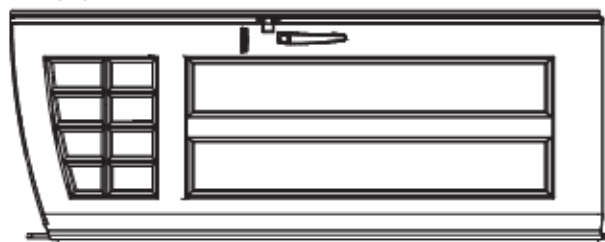
AFY (x3)



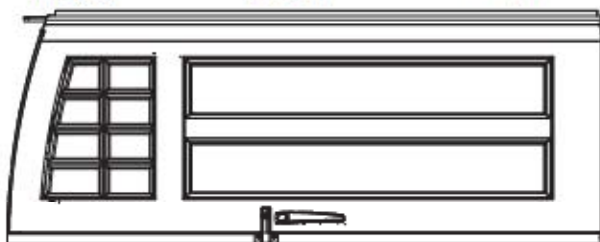
AGG (x1)



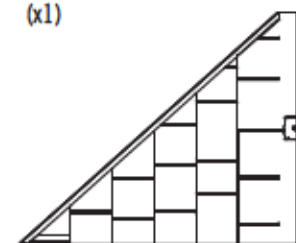
AFW (x1)



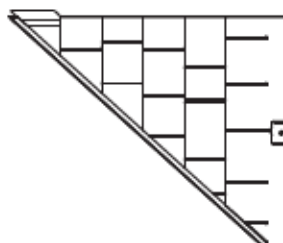
(x1)



(x1)



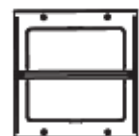
BDR (x1)



BDS (x1)



DRA (x1)



AHC (x4)



DRB (x1)



STRUMENTI NECESSARI / UNELTE NECESARE / НЕОБХОДИМЫЕ ИНСТРУМЕНТЫ

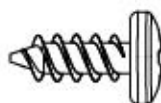


3/8 in/po (10 mm)



► SEZIONE 10 (CONTINUA) / SECȚIUNEA 10 (CONTINUARE) / РАЗДЕЛ 10 (ПРОДОЛЖЕНИЕ)

FERRAMENTA E STRUMENTI NECESSARI / UNELTE ȘI ARTICOLE NECESARE / НЕОБХОДИМЫЕ ИНСТРУМЕНТЫ И КРЕПЕЖНАЯ ФУРНИТУРА



ADZ (x14)



• Se ci sono dubbi per questa sezione, scannerizzare il codice per vedere un video su come montare questa sezione.

• Dacă întâmpinați dificultăți în această secțiune, urmați codul de mai jos pentru a vizualiza o secvență video despre modul de asamblare din această secțiune.

• Если у вас возникают трудности с этим разделом, отсканируйте код ниже, чтобы посмотреть видео с инструкциями.



<http://go.lifetime.com/10x8roofdome>

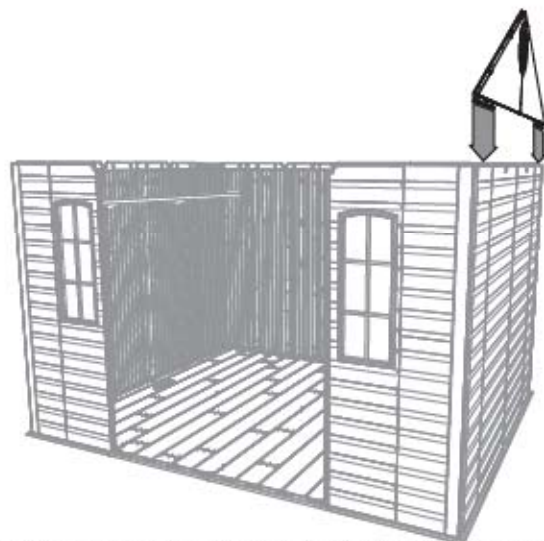
10.1



• Fissare un timpano laterale verso il basso nel lato destro del capanno.

• Amplasați un fronton pe partea dreaptă a magaziei.

• Установите Боковой фронтон с правой стороны сарая.

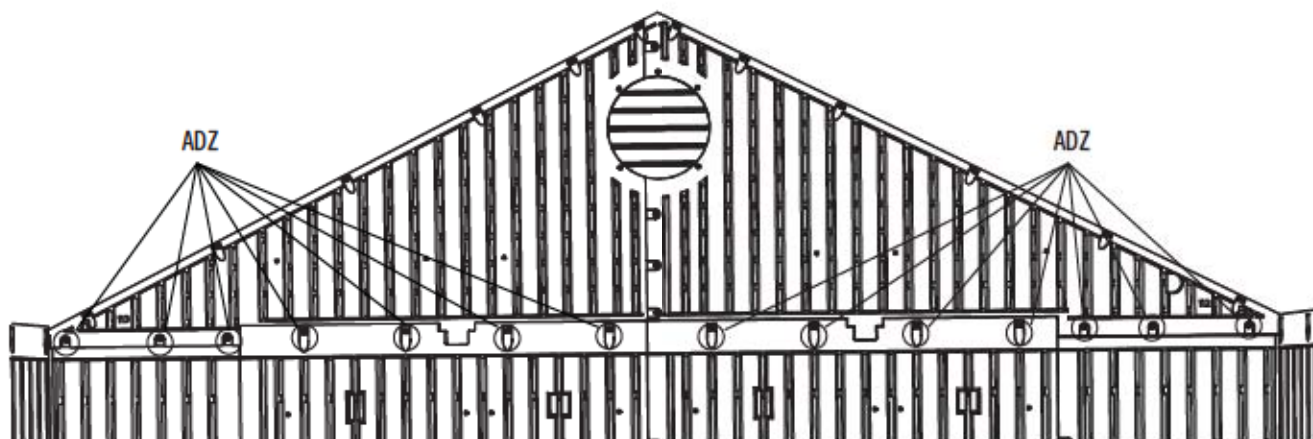


10.2

• Fissare il Timpano posteriore al capanno utilizzando quattordici (14) Viti (ADZ).

• Atașați frontonul din spate pe șopron folosind paisprezece (14) șuruburi (ADZ).

• Установите на Сарай Задний фронтон с помощью четырнадцати (14) Шурупов (ADZ).



► SEZIONE 10 (CONTINUA) / SECȚIUNEA 10 (CONTINUARE) / РАЗДЕЛ 10 (ПРОДОЛЖЕНИЕ)

FERRAMENTA E STRUMENTI NECESSARI / UNELTE ȘI ARTICOLE NECESARE / НЕОБХОДИМЫЕ ИНСТРУМЕНТЫ И КРЕПЕЖНАЯ ФУРНИТУРА

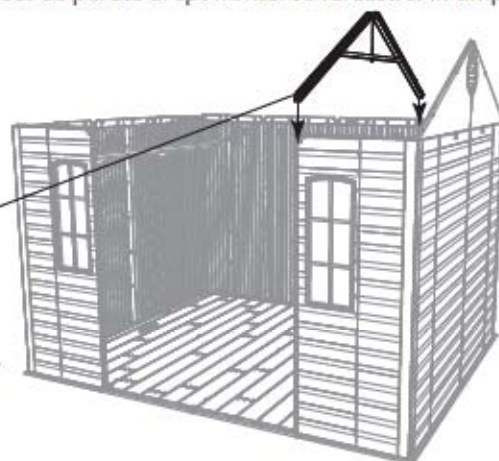


10.3

- Mettere una capriata laterale delle tacche sul retro del pannello parete e del pannello parete finestra anteriore destro. Mentre un altro adulto lo tiene in posizione, continuare al passaggio successivo.
- Puneți o grindă laterală în creștăturile din panoul de perete spate și panoul de perete drept frontal cu fereastră. În timp ce o persoană adultă ține structura, continuați cu pasul următor.
- Вставьте Боковую ферму в выемки на задней Стенной панели и Правой передней стенной панели с окном. Пока один человек удерживает ее, другой выполняет следующий шаг.

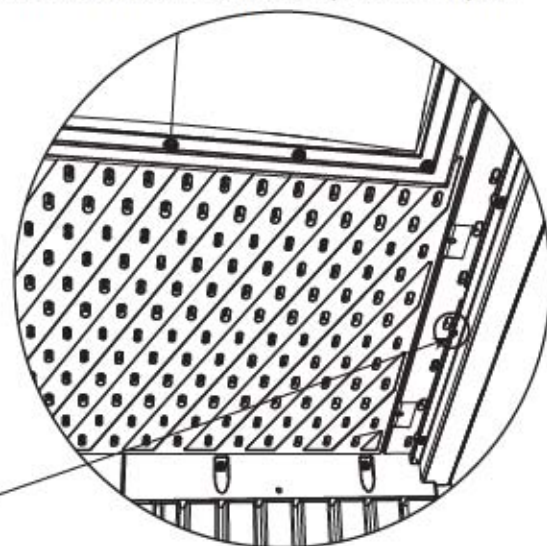
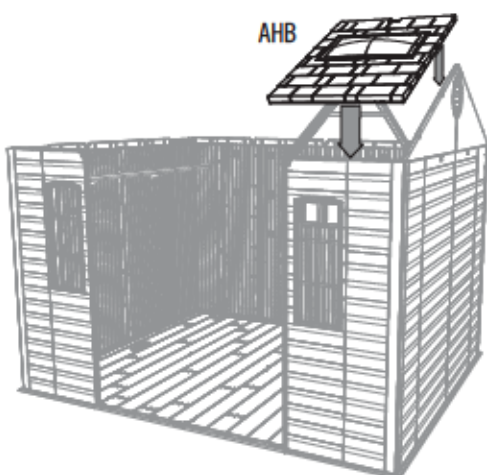


Nota: Questa estremità con la tacca va verso il davanti del capanno.
Notă: acest capăt cu creștătură se potrivește spre partea din față a șopronului.
Примечание. Конеч с выемкой должен быть направлен к передней части сарая.



10.4

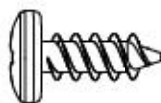
- Mettere un **Pannello del tetto (AHB)** sopra il Timpano, Pannello del muro, e la Capriata. La scanalatura al bordo inferiore del Pannello del tetto sets sopra il bordo superiore del Pannello del muro. Assicurare la protuberanza d'allineamento nella tocca nella Capriata.
- Așezați un **panou de acoperiș (AHB)** pe fronton, pe panoul de perete și pe ansamblul cu grindă de susținere a acoperișului. Șanțul de pe partea de jos a panoului de acoperiș se poziționează pe partea de sus a panoului de perete. Asigurați-vă că ciotul de aliniere se potrivește în creștătura de pe grinda de susținere.
- Установите **Кровельную панель (AHB)** на Фронтон, Стенную панель и собранную Ферму. Углубление в нижней части Кровельной панели находится над верхней кромкой Стенной панели. Убедитесь, что юстировочная втулка входит в паз Фермы.



- Protuberanza d'allineamento
- Ciot de aliniere
- Юстировочная втулка

► SEZIONE 10 (CONTINUA) / SECȚIUNEA 10 (CONTINUARE) / РАЗДЕЛ 10 (ПРОДОЛЖЕНИЕ)

FERRAMENTA E STRUMENTI NECESSARI / UNELTE ȘI ARTICOLE NECESARE / НЕОБХОДИМЫЕ ИНСТРУМЕНТЫ И КРЕПЕЖНАЯ ФУРНИТУРА



ADZ (x4)

10.5

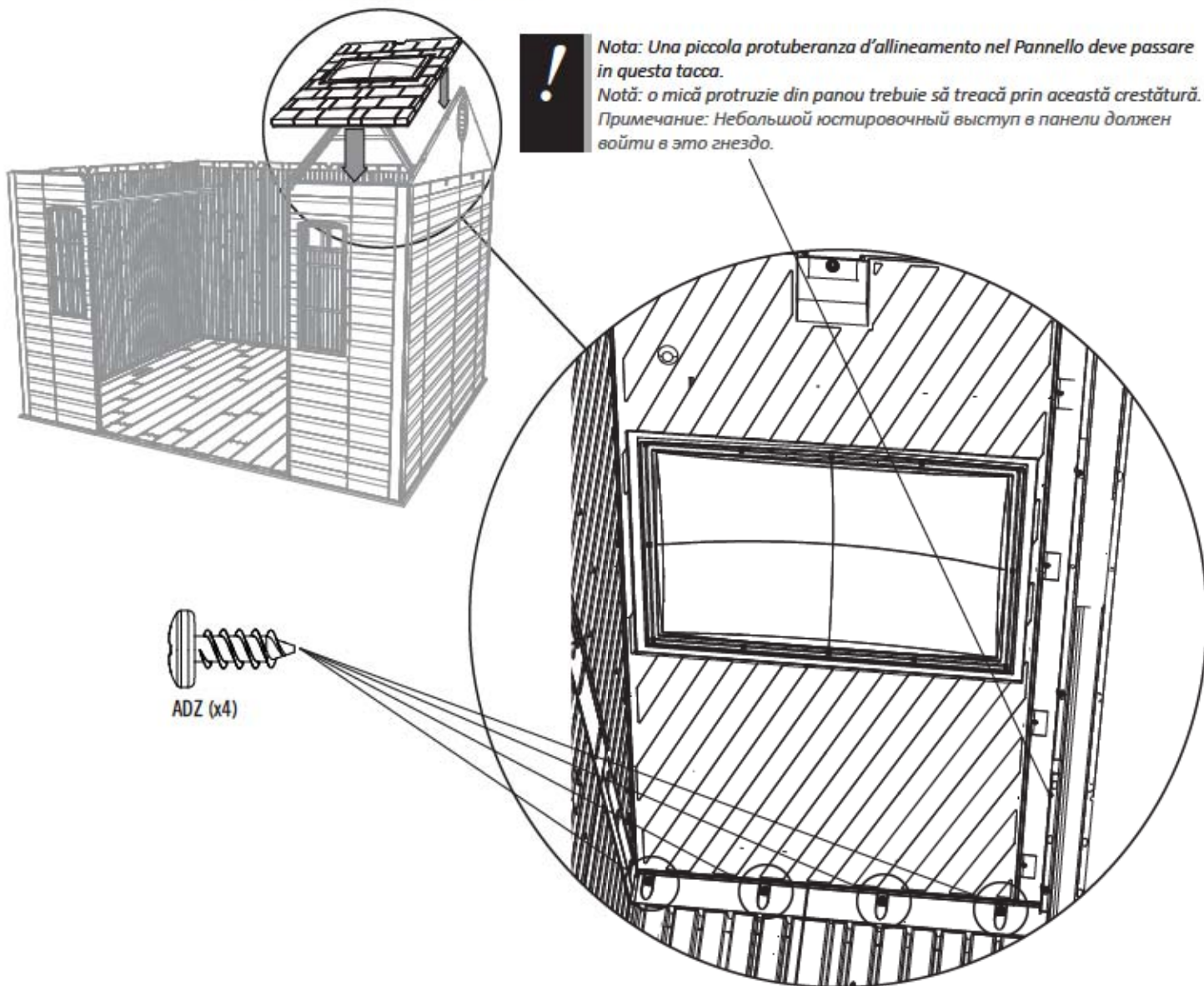
- Allineare i quattro fori nel Pannello del muro con those nel bordo inferiore del Pannello del tetto, e inserire quattro (4) Viti (ADZ) per fissare il Pannello al proprio posto.
- Aliniați cele patru orificii de pe panoul de perete cu cele din partea de jos a panoului de acoperiș și introduceți patru (4) șuruburi (ADZ) pentru a fixa panoul pe loc.
- Совместите четыре отверстия на Стенной панели с отверстиями внизу Кровельной панели и закрепите Панель на своем месте четырьмя (4) Шурупами(ADZ).



Nota: Una piccola protuberanza d'allineamento nel Pannello deve passare in questa tacca.

Notă: o mică protruție din panou trebuie să treacă prin această creștătură.

Примечание: Небольшой юстировочный выступ в панели должен войти в это гнездо.



ADZ (x4)

► SEZIONE 10 (CONTINUA) / SECȚIUNEA 10 (CONTINUARE) / РАЗДЕЛ 10 (ПРОДОЛЖЕНИЕ)

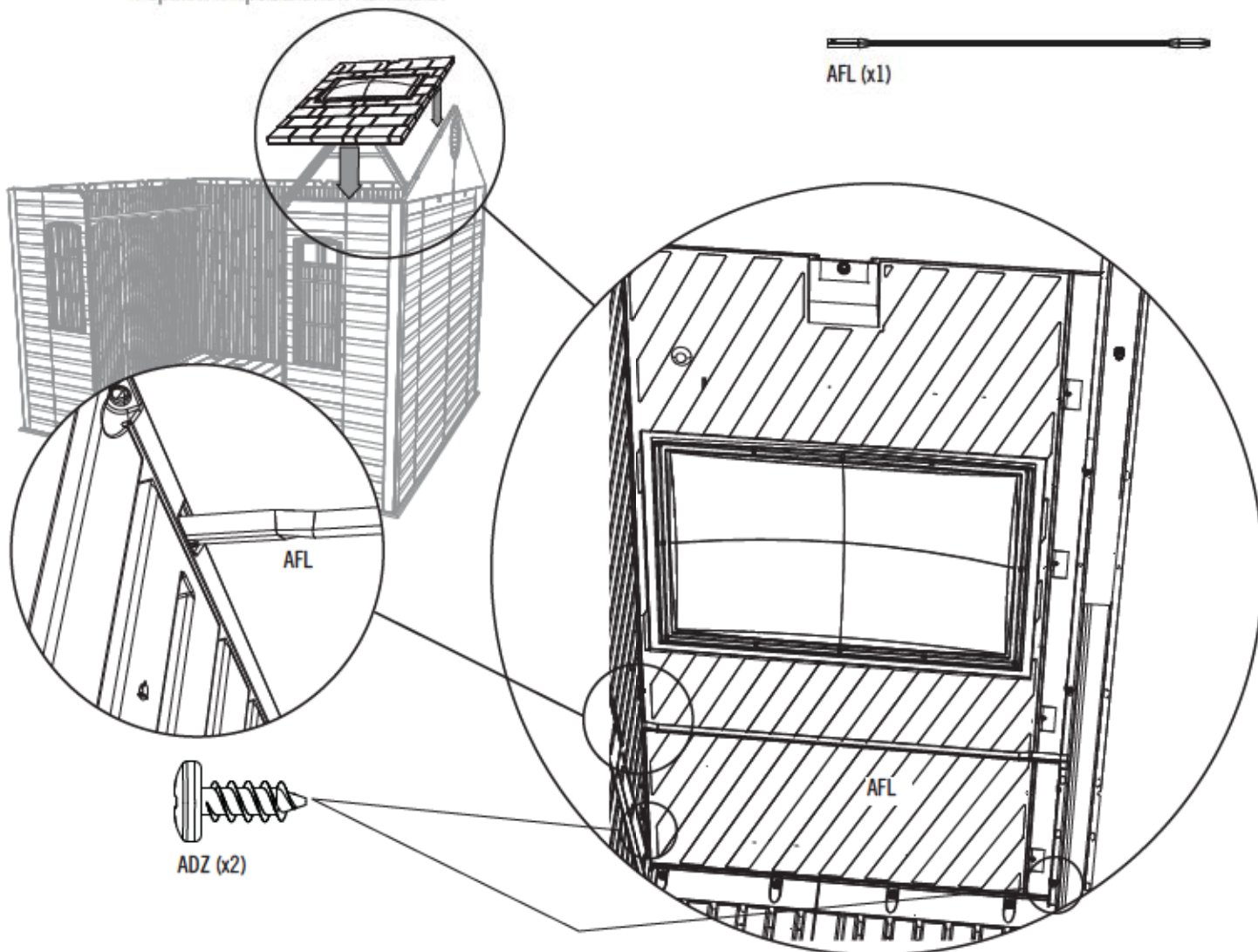
FERRAMENTA E STRUMENTI NECESSARI / UNELTE ȘI ARTICOLE NECESARE / НЕОБХОДИМЫЕ ИНСТРУМЕНТЫ И КРЕПЕЖНАЯ ФУРНИТУРА



ADZ (x2)

10.6

- Inserire le prime due **Viti (ADZ)** attraverso il Timpano et nel Pannello del tetto e attraverso la Capriata e nel Pannello del tetto nei punti indicati. Ora, inserire il **Roof Support (AFL)** dentro le tacche nel Timpano e tra la Capriata e il Pannello del tetto.
- Introduceți primele două **șuruburi (ADZ)** prin fronton și în panoul de acoperiș și primele două **șuruburi (ADZ)** prin grinda de susținere și panoul de acoperiș în locurile indicate. Introduceți **suportul acoperișului (AFL)** în creștăturile din fronton și între grinda de susținere și panoul de acoperiș.
- Прикрепите в указанных местах двумя **Шурупам (ADZ)** Фронтон к Кровельной панели и еще двумя **Шурупам (ADZ)** Ферму к Кровельной панели. Вставьте **Опорный стержень крыши (AFL)** в гнездо Фронтона и гнездо между Фермой и Кровельной панелью.



► SEZIONE 10 (CONTINUA) / SECȚIUNEA 10 (CONTINUARE) / РАЗДЕЛ 10 (ПРОДОЛЖЕНИЕ)

FERRAMENTA E STRUMENTI NECESSARI / UNELTE ȘI ARTICOLE NECESARE / НЕОБХОДИМЫЕ ИНСТРУМЕНТЫ И КРЕПЕЖНАЯ ФУРНИТУРА



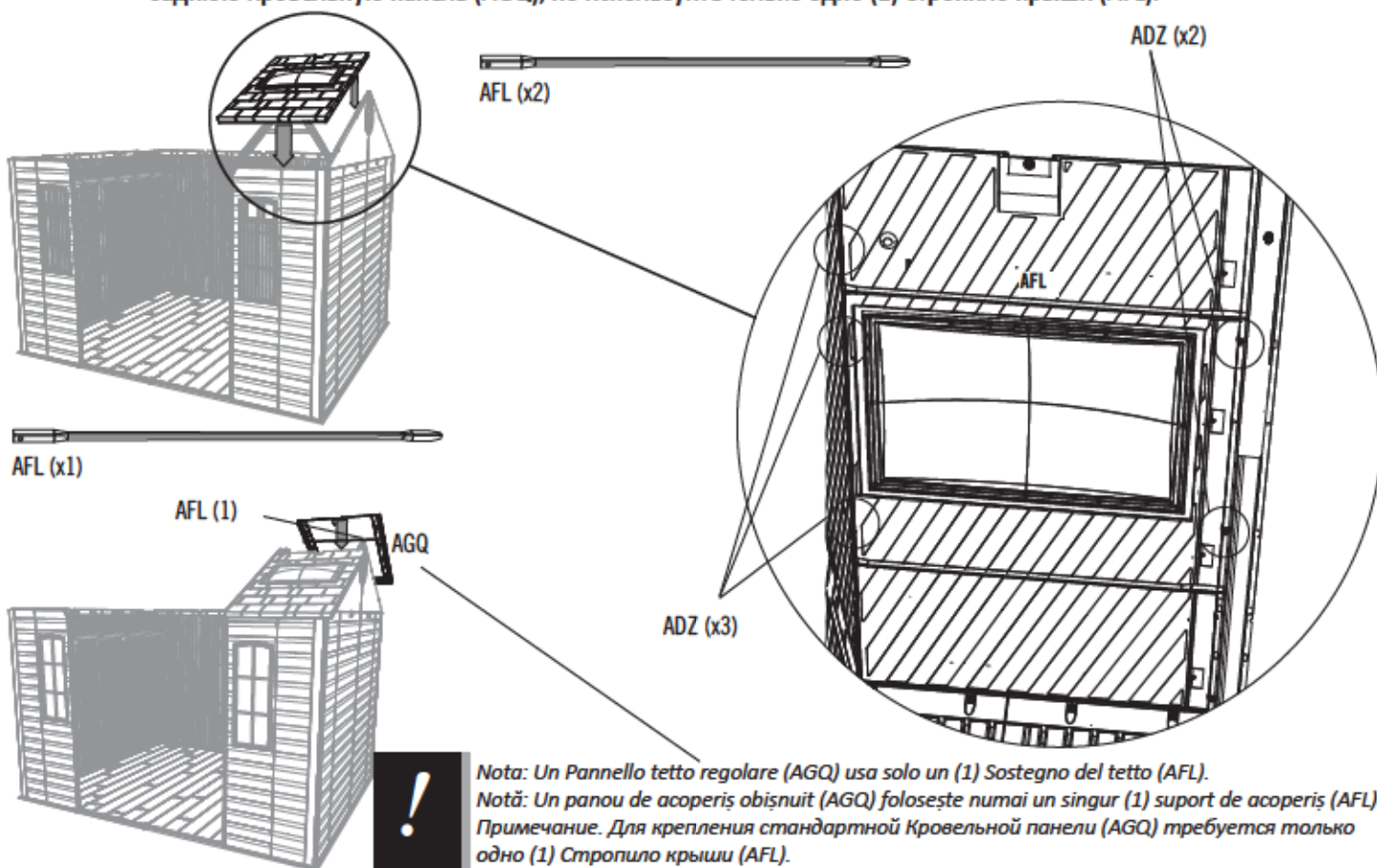
ADZ (x16)

10.7

• Inserire due (2) Viti (ADZ) attraverso il Timpano et nel Pannello del tetto e due (2) Viti (ADZ) attraverso la Capriata e nel Pannello del tetto nei punti indicati. Ora, inserire un **Supporto tetto (AFL)** dentro le tacche nel Timpano e tra la Capriata e il Pannello del tetto. Alla fine inserire l'ultima Vite (ADZ) sopra il Sostegno del Tetto e passando per il Timpano nel Pannello Tetto al punto indicato. **Ripetere I passi precedenti per il Pannello tetto di destra, posteriore (AGQ), ma usare solo un (1) Sostegno del tetto (AFL).**

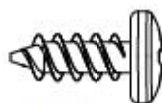
• Introduceți două (2) șuruburi (ADZ) prin fronton și în panoul de acoperiș și două (2) șuruburi (ADZ) prin grinda de susținere și panoul de acoperiș în locurile indicate. Introduceți **suportul acoperișului (AFL)** în creștăturile din fronton și între grinda de susținere și panoul de acoperiș. La sfârșit, introduceți ultimul șurub (ADZ) deasupra suportului de acoperiș și prin mansardă în panoul acoperișului, în punctul care se arată. **Repetăți pașii anteriori pentru panoul de acoperiș din spate, dreapta (AGQ), dar folosiți numai un singur (1) suport pentru acoperiș (AFL).**

• Прикрепите в указанных местах двумя (2) Шурупями (ADZ) Фронтон к Кровельной панели и еще двумя (2) Шурупями (ADZ) Ферму к Кровельной панели. Вставьте **Опорный стержень крыши (AFL)** в гнездо Фронтона и гнездо между Фермой и Кровельной панелью. Вставьте последний Винт (ADZ) в отверстие на Фронтоне и Кровельной панели над Стропилом крыши, как показано на рисунке. **Таким же образом прикрепите правую заднюю Кровельную панель (AGQ), но используйте только одно (1) Стропило крыши (AFL).**



► SEZIONE 10 (CONTINUA) / SECȚIUNEA 10 (CONTINUARE) / РАЗДЕЛ 10 (ПРОДОЛЖЕНИЕ)

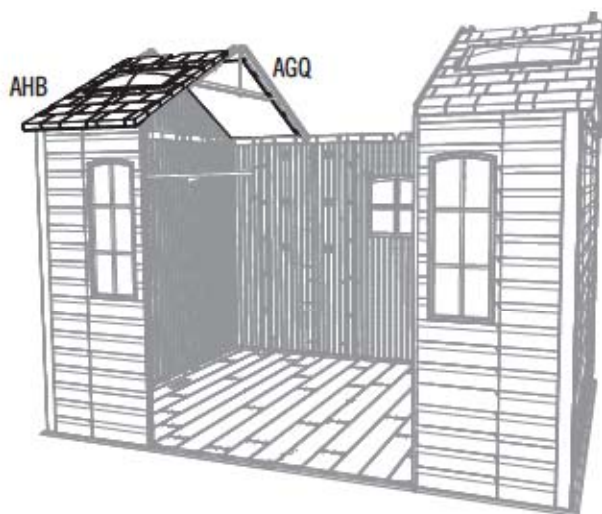
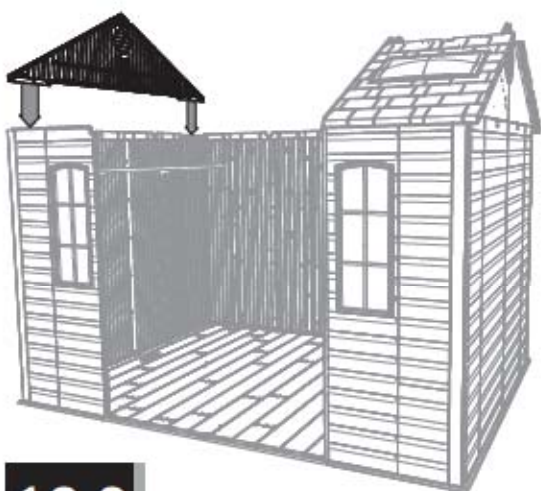
FERRAMENTA E STRUMENTI NECESSARI / UNELTE ȘI ARTICOLE NECESARE / НЕОБХОДИМЫЕ ИНСТРУМЕНТЫ И КРЕПЕЖНАЯ ФУРНИТУРА



ADZ (x36)

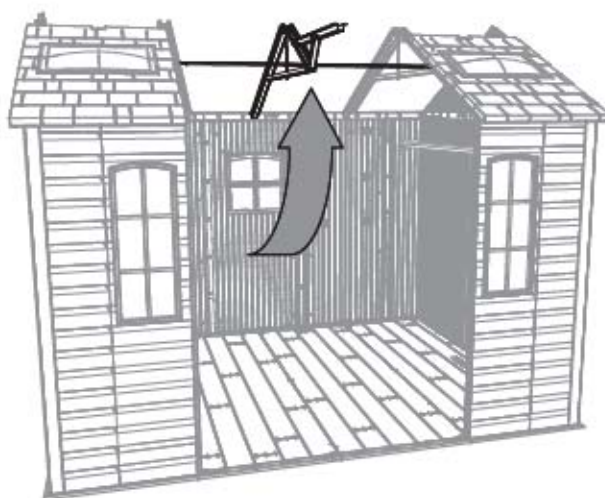
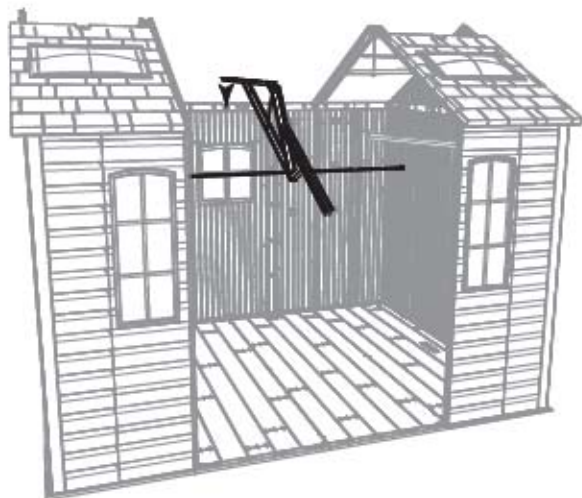
10.8

- Ripetere i passi 10.1–10.7 per il lato sinistro del capanno.
- Repetați pașii 10.1–10.7 pentru partea stângă a magaziei.
- Повторите шаги 10.1–10.7 для установки панелей с левой стороны сарая.



10.9

- Mettere il retro della capriata centrale nella tacca sul Pannello parete posteriore centrale. Sollevare quindi il lato frontale della capriata in alto in modo che le estremità del tubo di sostegno parete toccano le capriate laterali.
- Așezați partea din spate a grinzii centrale în creștătura aflată în panoul de perete spate, central. Apoi, ridicați partea din față a grinzii, astfel încât capetele tubului de suport a acoperișului să atingă grinzile laterale.
- Вставьте задний край Центральной фермы в выемку на центральной задней Стенной панели. Затем поднимите передний край Фермы так, чтобы концы Опорной трубы для крыши коснулись Боковых ферм.



► SEZIONE 10 (CONTINUA) / SECȚIUNEA 10 (CONTINUARE) / РАЗДЕЛ 10 (ПРОДОЛЖЕНИЕ)

FERRAMENTA E STRUMENTI NECESSARI / UNELTE ȘI ARTICOLE NECESARE / НЕОБХОДИМЫЕ ИНСТРУМЕНТЫ И КРЕПЕЖНАЯ ФУРНИТУРА



3/8"
(10 mm)



DTV (x2)



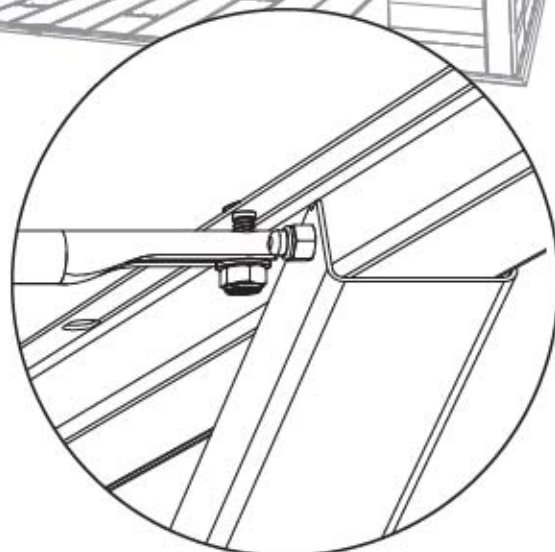
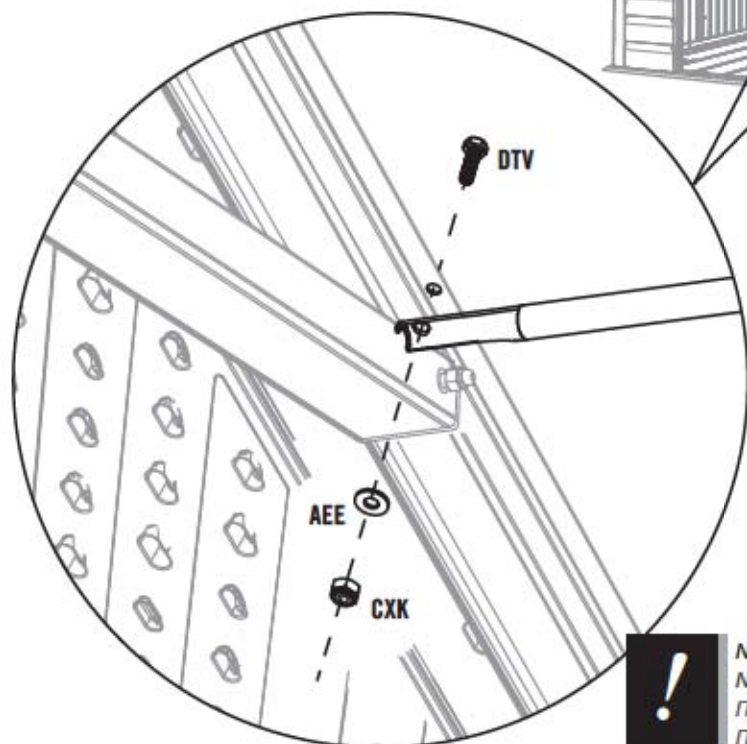
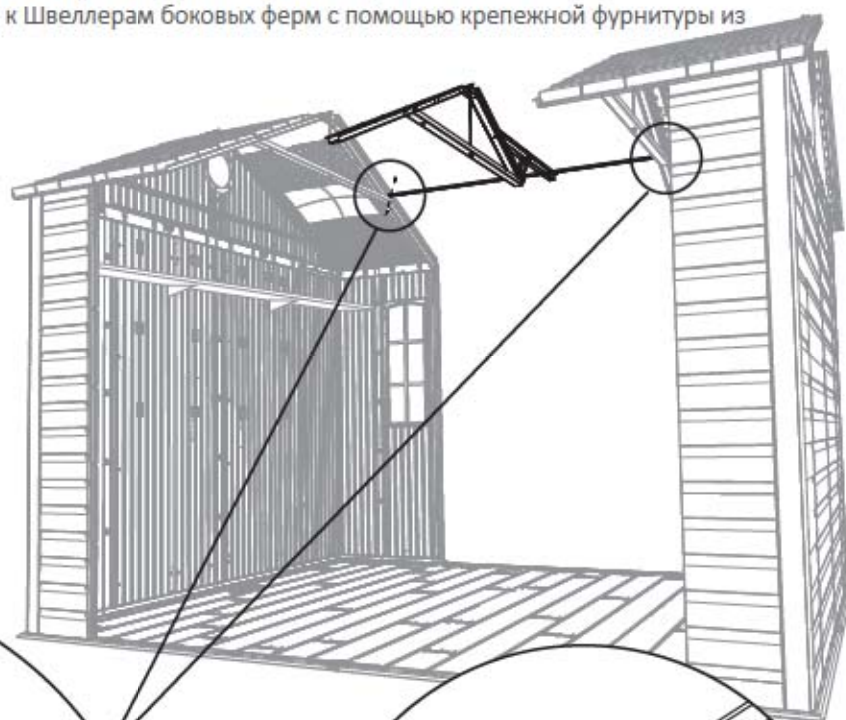
AEE (x2)



CXK (x2)

10.10

- Fissare le estremità del tubo di sostegno alle canaline delle capriate laterali usando i materiali forniti.
- Fixați capetele tubului de suport la canalele grinzii laterale folosind componentele furnizate.
- Прикрепите концы Опорной трубы к Швеллерам боковых ферм с помощью крепежной фурнитуры из комплекта поставки.



Nota: Il tubo di sostegno va sotto la capriata laterale.

Notă: tubul de suport se potrivește sub grinda laterală.

Примечание. Опорная труба должна быть расположена под Продольной фермой.

► SEZIONE 10 (CONTINUA) / SECȚIUNEA 10 (CONTINUARE) / РАЗДЕЛ 10 (ПРОДОЛЖЕНИЕ)

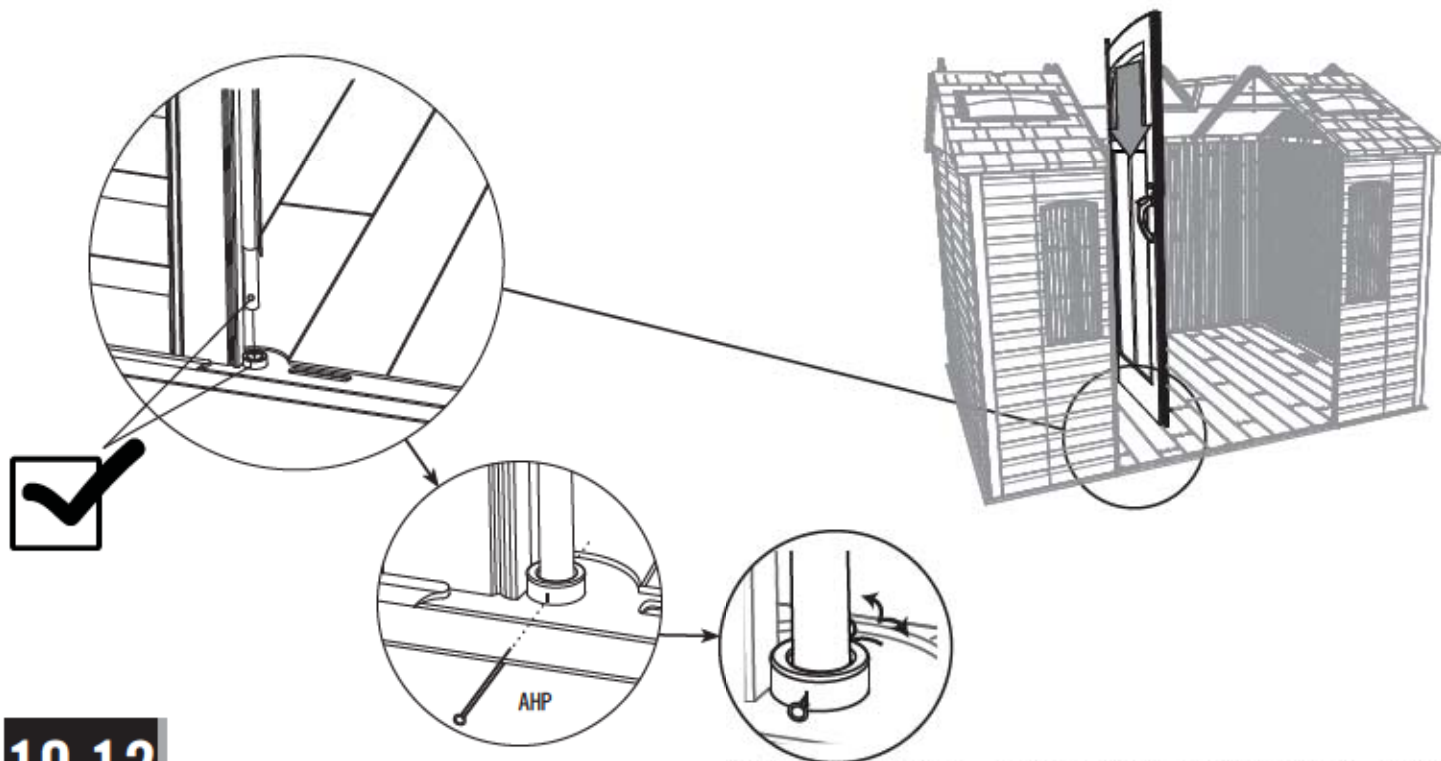
FERRAMENTA E STRUMENTI NECESSARI / UNELTE ȘI ARTICOLE NECESARE / НЕОБХОДИМЫЕ ИНСТРУМЕНТЫ И КРЕПЕЖНАЯ ФУРНИТУРА



AHP (x2)

10.11

- Estendere il Tubo de cardine circa quindici centimetri dal bordo inferiore della Porta sinistra. Allineare il foro sul estremità inferiore del Tubo de cardine con il taglio nella Boccola, e inserire il Tubo. Inserire una **Copiglia (AHP)**, e piegare le due estremità.
- Trageți în jos tubul de balama, astfel încât să iasă din ușă pe o lungime de aproximativ 15 cm (6 inci). Aliniați orificiul din partea de jos a tubului de balama cu deschizătura de bucsă și introduceți tubul. Introduceți un cui **spintecat (AHP)** și îndoiți-i capetele.
- Вытяните Трубчатый шарнирный стержень из двери примерно на шесть дюймов. Совместите отверстие внизу Трубчатого шарнирного стержня с пазом Втулки и вставьте Стержень. Вставьте **Шплинт (AHP)** и загните концы.



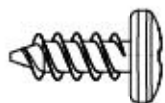
10.12

- Ripetere il passo precedente per la Porte destra.
- Repetați ultimul pas pentru ușa din dreapta.
- Повторите последнюю процедуру для Правой двери.



► SEZIONE 10 (CONTINUA) / SECȚIUNEA 10 (CONTINUARE) / РАЗДЕЛ 10 (ПРОДОЛЖЕНИЕ)

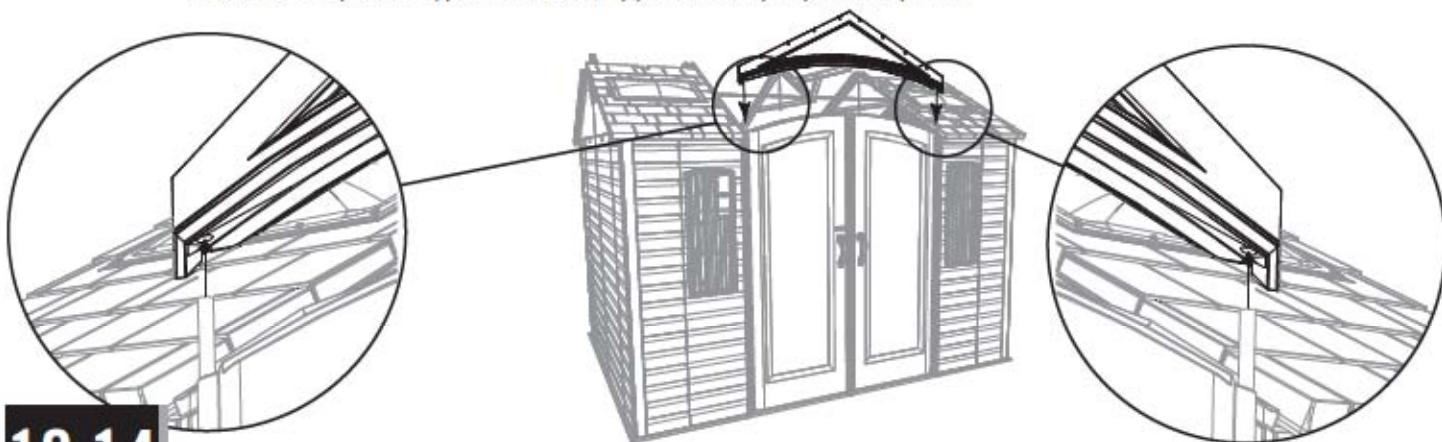
FERRAMENTA E STRUMENTI NECESSARI / UNELTE ȘI ARTICOLE NECESARE / НЕОБХОДИМЫЕ ИНСТРУМЕНТЫ И КРЕПЕЖНАЯ ФУРНИТУРА



ADZ (x1)

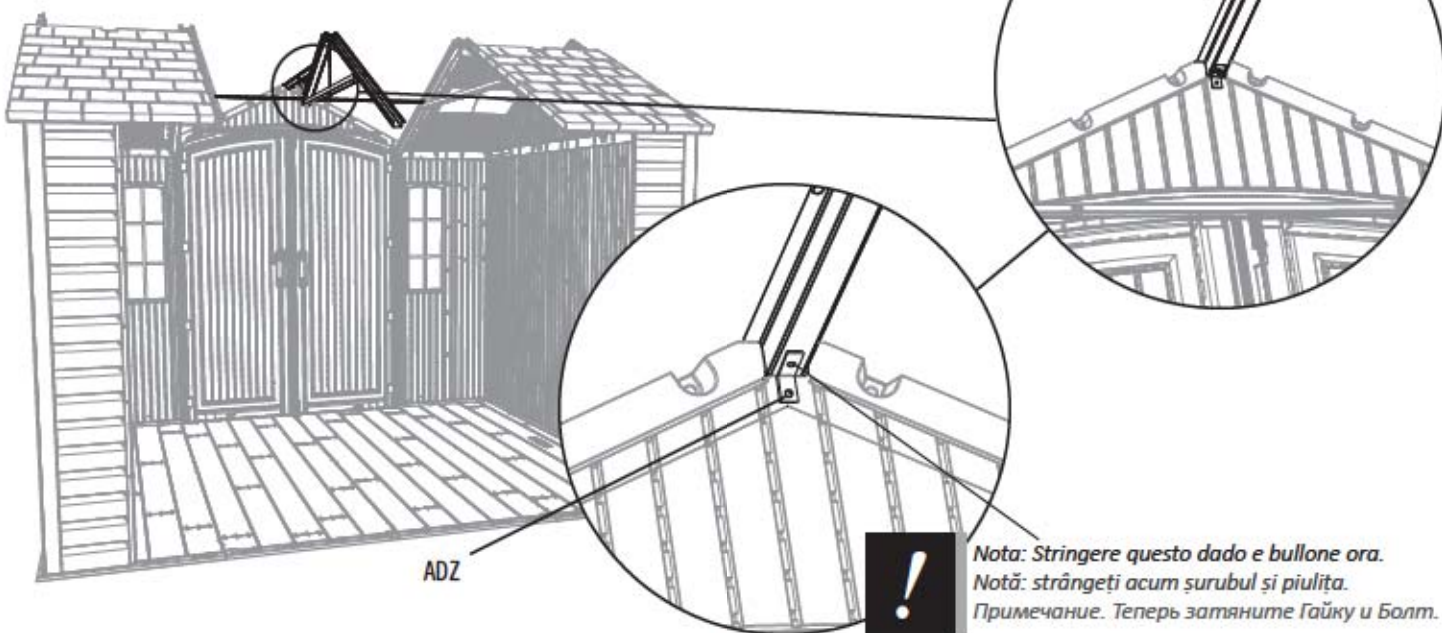
10.13

- Far scorrere i foro nel Timpano dell'entrata giù sopra le due Tubi.
- Glisați în jos orificiile din frontonul de intrare, peste cele două tuburi de balama.
- Наденьте Передний фронтон на два Трубчатых шарнирных стержня.



10.14

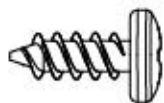
- Mettere le estremità della Capriata centrale nella tacca sul Pannello del timpano frontale come indicato.
- Introduceți capătul grinzii centrale în creștătura din panoul frontonului așa cum se arată.
- Установите Центральную ферму в выемку на Переднем фронтоне, как показано на рисунке.



Nota: Stringere questo dado e bullone ora.
Notă: strângeți acum șurubul și piulița.
Примечание: Теперь затяните Гайку и Болт.

► SEZIONE 10 (CONTINUA) / SECȚIUNEA 10 (CONTINUARE) / РАЗДЕЛ 10 (ПРОДОЛЖЕНИЕ)

FERRAMENTA E STRUMENTI NECESSARI / UNELTE ȘI ARTICOLE NECESARE / НЕОБХОДИМЫЕ ИНСТРУМЕНТЫ И КРЕПЕЖНАЯ ФУРНИТУРА



ADZ (x20)



ECS (x1)



ADK (x1)



BZA (x1)



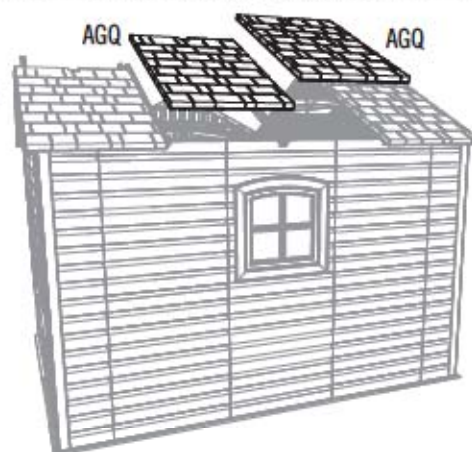
AEE (x2)

10.15

- Fissare i due Pannelli tetto posteriori centrali usando solamente un Supporto tetto per Pannello.
- Atașați cele două panouri centrale, posterioare de acoperiș folosind numai un suport de acoperiș pentru fiecare panou.
- Прикрепите обе центральные задние Кровельные панели с помощью одной Опоры для крыши.

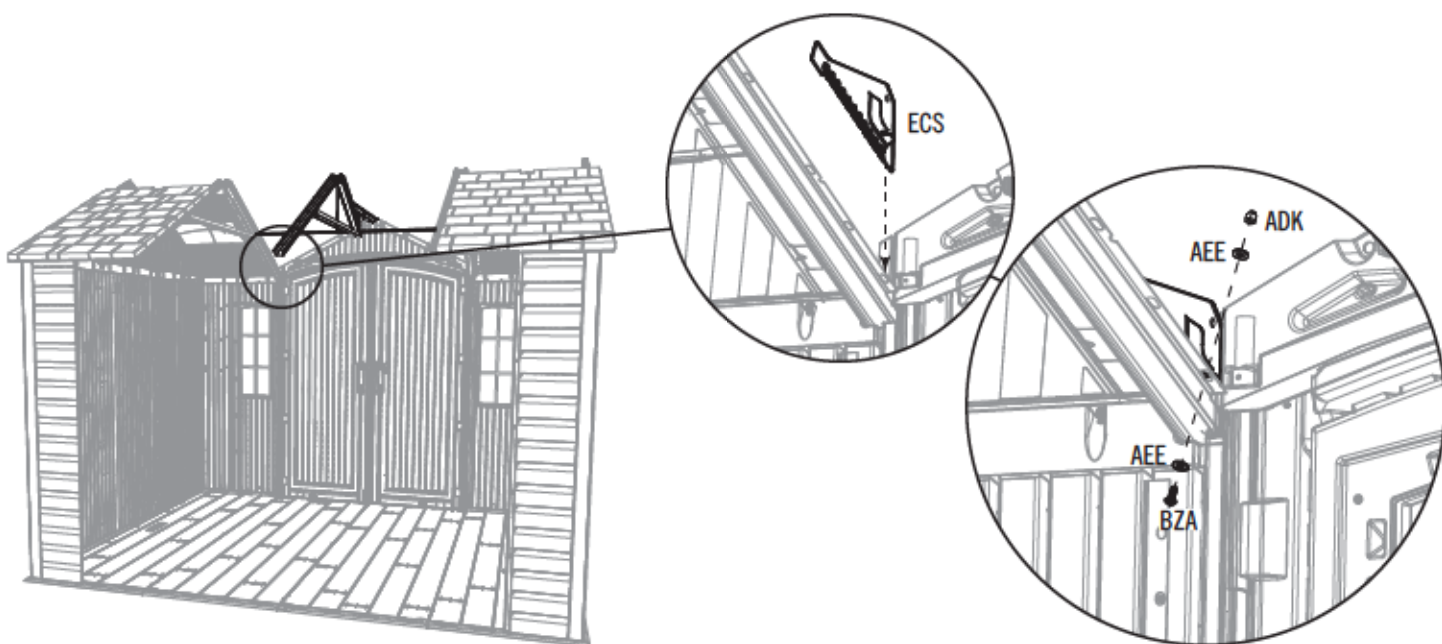


AFL (x2)



10.16

- Inserire la **Piastra di drenaggio destra (ECS)** nella capriata laterale destra e allineare la tacca nella Piastra con il primo foro nella Capriata come indicato. Fissare con i materiali di fissaggio forniti. **Stringere ora solo con le mani.**
- Introduceți **placa de drenaj dreaptă (ECS)** în grindă dreaptă laterală și aliniați creștătura din placă cu primul orificiu din grindă, așa cum se arată. Faceți fixarea cu articolele furnizate. **Pentru moment, faceți strângerea numai cu mână.**
- Вставьте **Правую дренажную панель (ECS)** в Правую продольную ферму так, чтобы выемка на Панели совпала с отверстием на Ферме, как показано на рисунке. Закрепите ее с помощью крепежной фурнитуры из комплекта поставки и временно закрутите гайки пальцами.

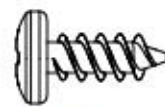


► SEZIONE 10 (CONTINUA) / SECȚIUNEA 10 (CONTINUARE) / РАЗДЕЛ 10 (ПРОДОЛЖЕНИЕ)

FERRAMENTA E STRUMENTI NECESSARI / UNELTE ȘI ARTICOLE NECESARE / НЕОБХОДИМЫЕ ИНСТРУМЕНТЫ И КРЕПЕЖНАЯ ФУРНИТУРА



ECR (x1)



ADZ (x12)



ADK (x1)



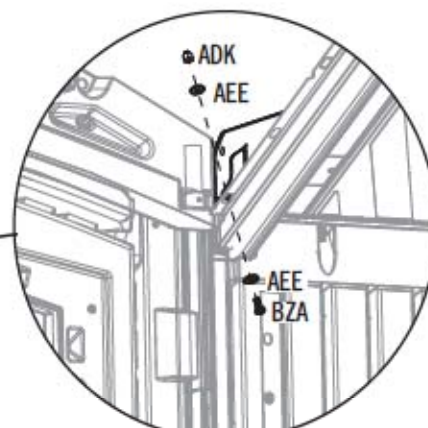
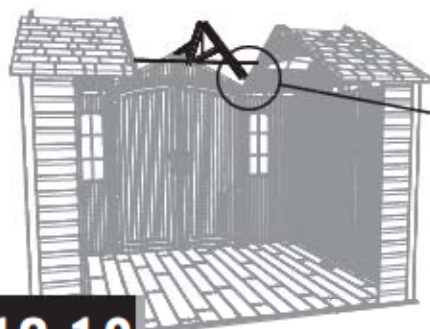
BZA (x1)



AEE (x2)

10.17

- Ripetere questo passo per la Piastra drenaggio sinistra (ECR).
- Repetați acest pas și pentru placa de drenaj stânga (ECR).
- Таким же образом прикрепите Левую дренажную панель (ECR).



10.18

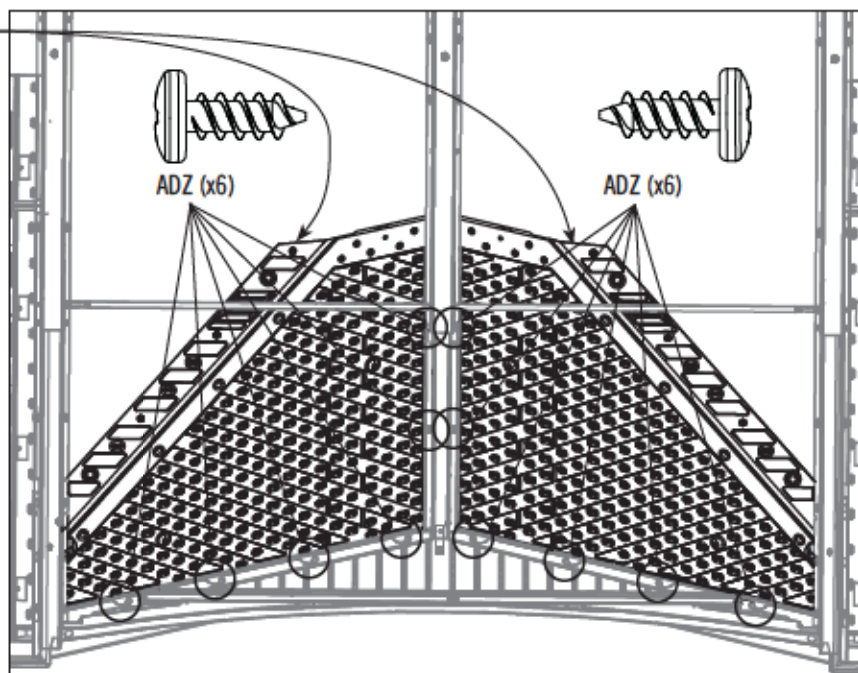
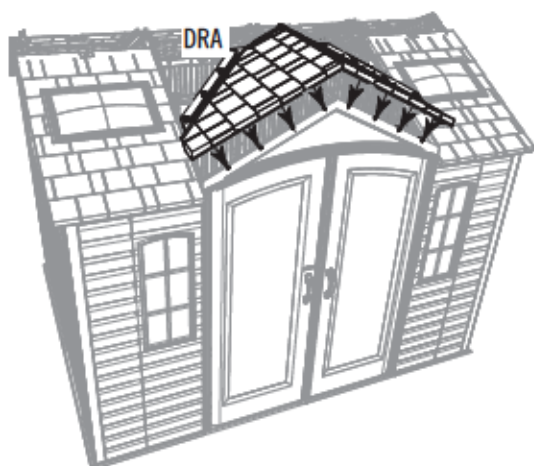
- Ripiegare le estremità del Pannello tetto angolare largo (DRA) e spingerlo nel capanno come mostrato in figura. Fissare il Pannello sul Timpano di entrata e Capriata centrale con dodici (12) Viti (ADZ) nelle posizioni indicate.
- Pliati capetele panoului curbat mare pentru acoperiș (DRA) și așezați-l pe magazine așa cum se arată. Fixați panoul la frontonul de intrare și grinda centrală cu douăsprezece (12) șuruburi (ADZ) în punctele prezentate.
- Загните края Большой угловой кровельной панели (DRA) и установите ее на сарай, как показано на рисунке. Прикрепите Панель к Переднему фронтому и Центральной ферме с помощью двенадцати (12) Винтов (ADZ), как показано на иллюстрации.



Nota: Ripiegare queste estremità prima di installarle.

Notă: pliați aceste capete în sus înainte de instalare.

Примечание. Перед установкой Панели эти края необходимо загнуть.



► SEZIONE 10 (CONTINUA) / SECȚIUNEA 10 (CONTINUARE) / РАЗДЕЛ 10 (ПРОДОЛЖЕНИЕ)

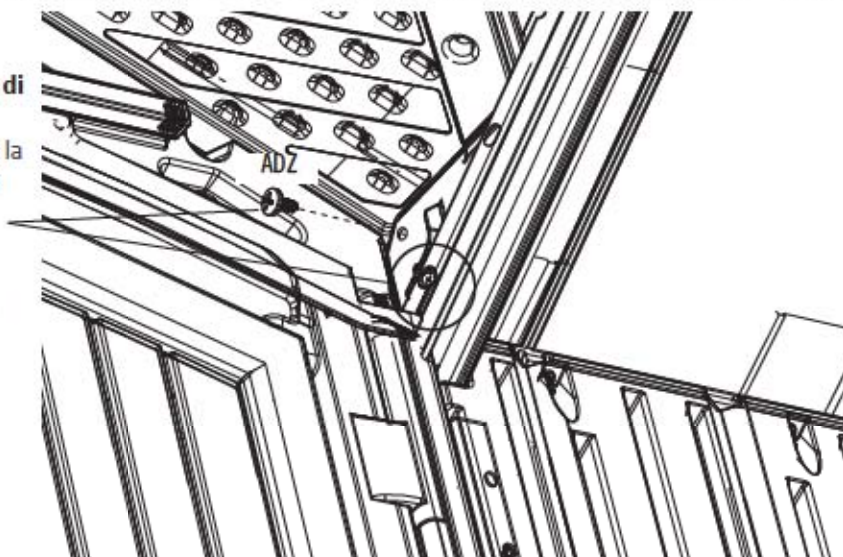
FERRAMENTA E STRUMENTI NECESSARI / UNELTE ȘI ARTICOLE NECESARE / НЕОБХОДИМЫЕ ИНСТРУМЕНТЫ И КРЕПЕЖНАЯ ФУРНИТУРА



ADZ (x2)

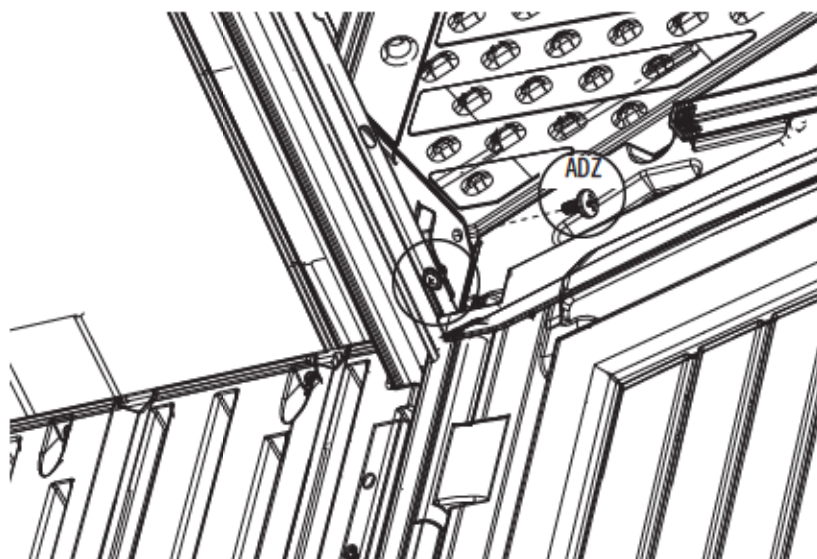
10.19

- Fissare la Piastra di drenaggio dal punto 9.16 al Tetto sulle posizioni indicate. **Stringere il dado sulla Piastra di drenaggio ora.**
- Fixați placa de drenaj de la pasul 9.16 la acoperiș în locul arătat. **Strângeți acum șurubul de pe placa de drenaj.**
- Прикрепите Дренажную панель из шага 9.16 к Крыше, как показано на рисунке, и затяните Гайку, чтобы закрепить Дренажную панель.



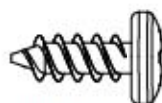
10.20

- Ripetere questo passo per la altra Piastra drenaggio.
- Repetați acest pas și pentru cealaltă placă de drenaj.
- Таким же образом прикрепите вторую Дренажную панель.



► SEZIONE 10 (CONTINUA) / SECȚIUNEA 10 (CONTINUARE) / РАЗДЕЛ 10 (ПРОДОЛЖЕНИЕ)

FERRAMENTA E STRUMENTI NECESSARI / UNELTE ȘI ARTICOLE NECESARE / НЕОБХОДИМЫЕ ИНСТРУМЕНТЫ И КРЕПЕЖНАЯ ФУРНИТУРА



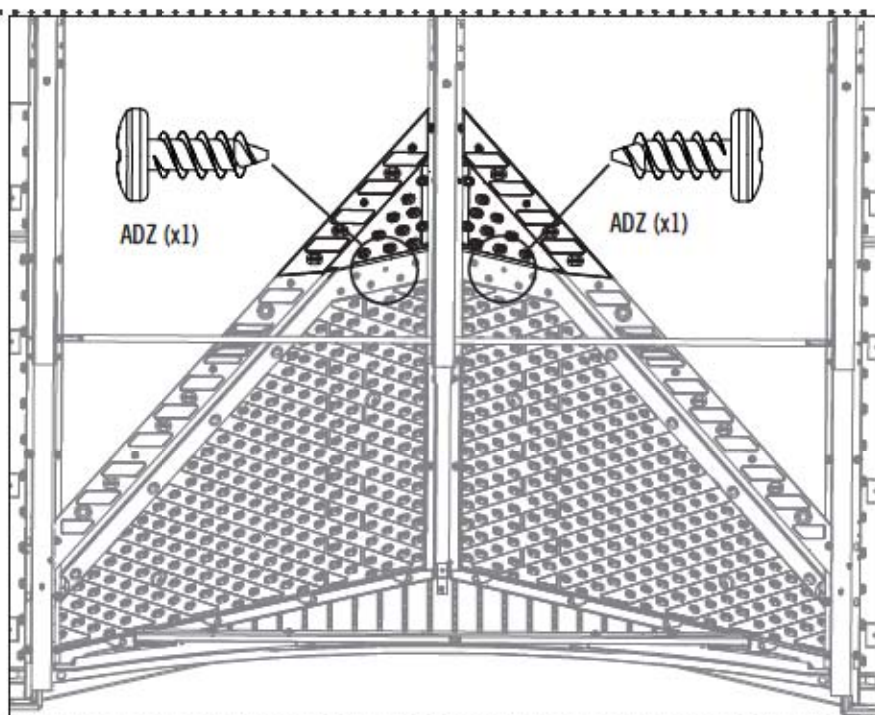
ADZ (x20)

10.21

- Un adulto deve premere verso il basso il **Pannello (DRB)** mentre un altro inserisce queste **Viti (ADZ)**.
- O persoană adultă trebuie să apese în jos **panoul (DRB)** în timp ce o altă persoană introduce aceste **șuruburi (ADZ)**.
- Один человек должен надавить на **Панель (DRB)**, а другой — вставить **Винты (ADZ)**.



DRB



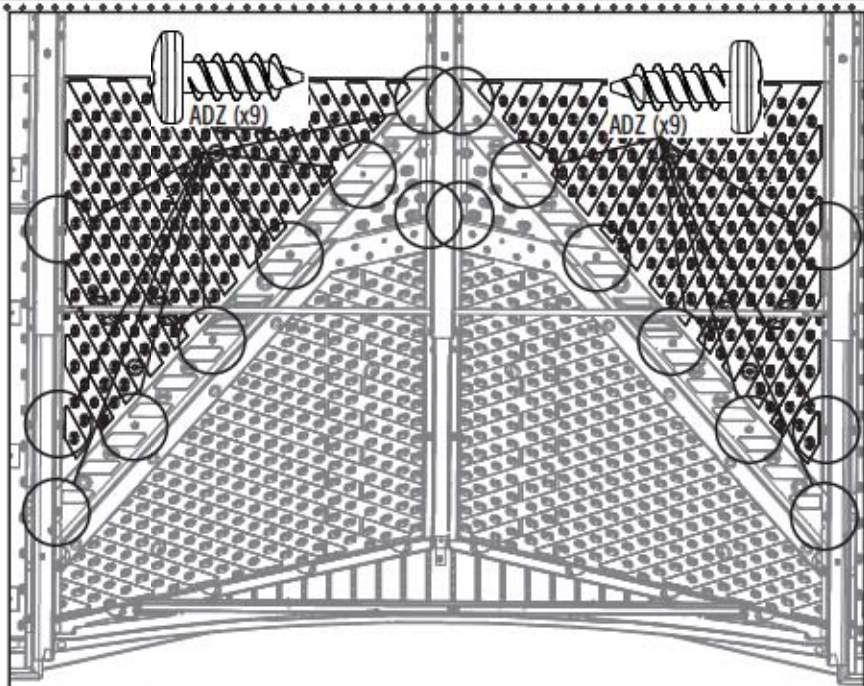
10.22

- Un adulto deve premere verso il basso i **Pannelli (BDS e BDR)** mentre un altro inserisce queste **Viti (ADZ)**.
- O persoană adultă trebuie să apese în jos **panourile (BDS și BDR)** în timp ce o altă persoană introduce aceste **șuruburi (ADZ)**.
- Один человек должен надавить на **Панели (BDS e BDR)**, а другой — вставить **Винты (ADZ)**.



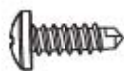
BDS

BDR



► SEZIONE 10 (CONTINUA) / SECȚIUNEA 10 (CONTINUARE) / РАЗДЕЛ 10 (ПРОДОЛЖЕНИЕ)

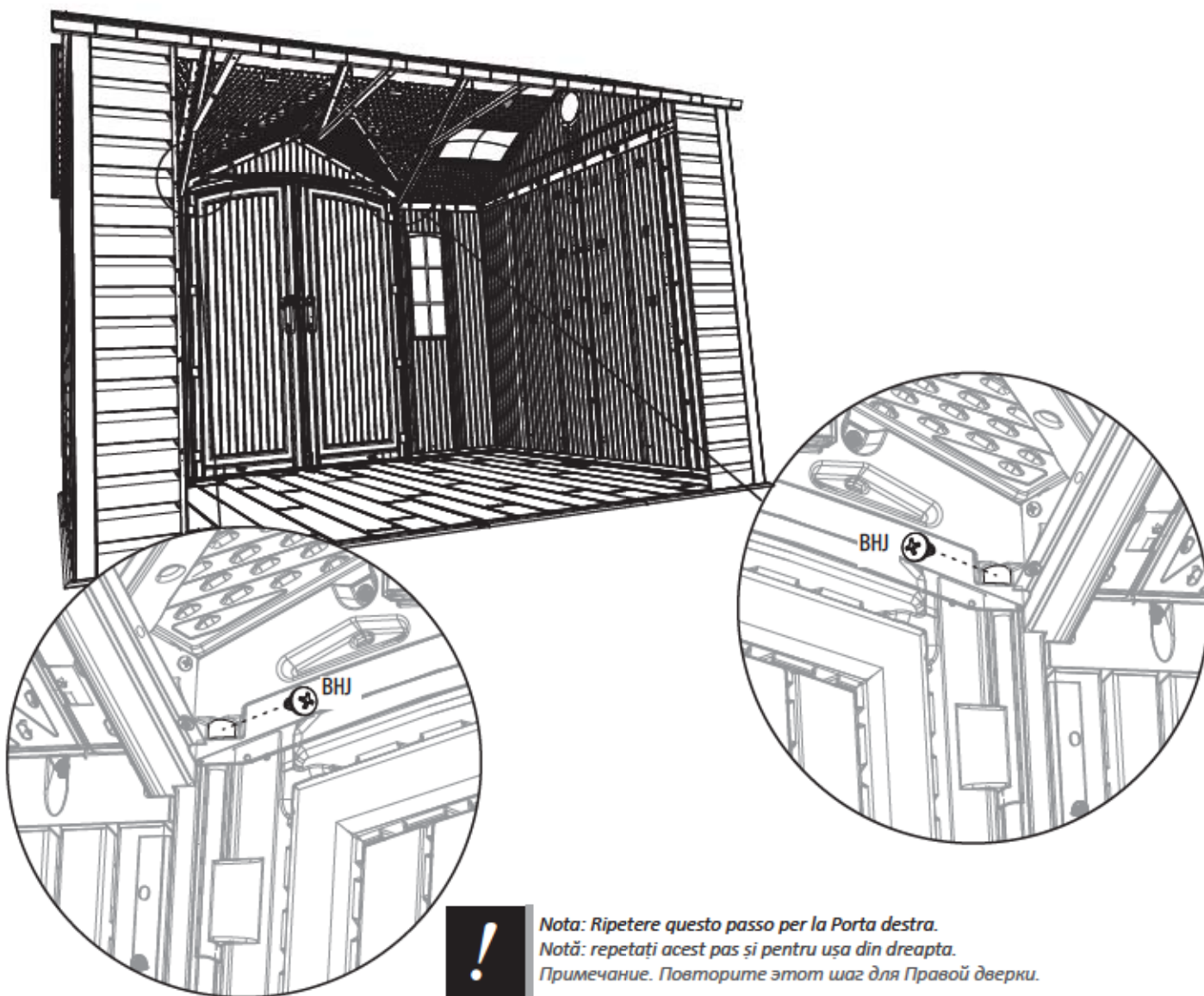
FERRAMENTA E STRUMENTI NECESSARI / UNELTE ȘI ARTICOLE NECESARE / НЕОБХОДИМЫЕ ИНСТРУМЕНТЫ И КРЕПЕЖНАЯ ФУРНИТУРА



BHJ (x2)

10.23

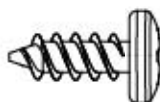
- Usare un cacciavite elettrico per inserire una Vite Autofilettante (BHJ) per la plastica del timpano nel tubo della cerniera della porta nei punti indicati.
- Folosiți o șurubelniță electrică pentru a introduce un șurub autofiletant (BHJ) prin plasticul frononului în tubul de balama așa cum se arată.
- С помощью шуруповерта вкрутите Самонарезающий шуруп (BHJ) сквозь пластиковую часть Фронтонна в Трубку дверной петли, как показано на рисунке.



*Nota: Ripetere questo passo per la Porta destra.
Notă: repetați acest pas și pentru ușa din dreapta.
Примечание. Повторите этот шаг для Правой дверки.*

► SEZIONE 10 (CONTINUA) / SECȚIUNEA 10 (CONTINUARE) / РАЗДЕЛ 10 (ПРОДОЛЖЕНИЕ)

FERRAMENTA E STRUMENTI NECESSARI / UNELTE ȘI ARTICOLE NECESARE / НЕОБХОДИМЫЕ ИНСТРУМЕНТЫ И КРЕПЕЖНАЯ ФУРНИТУРА



ADZ (x28)

10.24

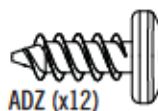
- Partendo dal lato destro, attaccare le tegole al capanno usando i materiali forniti.
- Începând din partea dreaptă, fixați capacele de acoperiș ale șopronului folosind piesele furnizate.
- Начиная с правая часть, установите на крыше заглушки при помощи предоставленных крепежных инструментов.



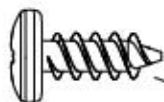
Nota: Le parti finali delle tegole si sovrappongono una all'altra.

Observație: Capetele capacelor de acoperiș se suprapun.

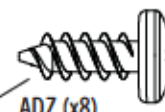
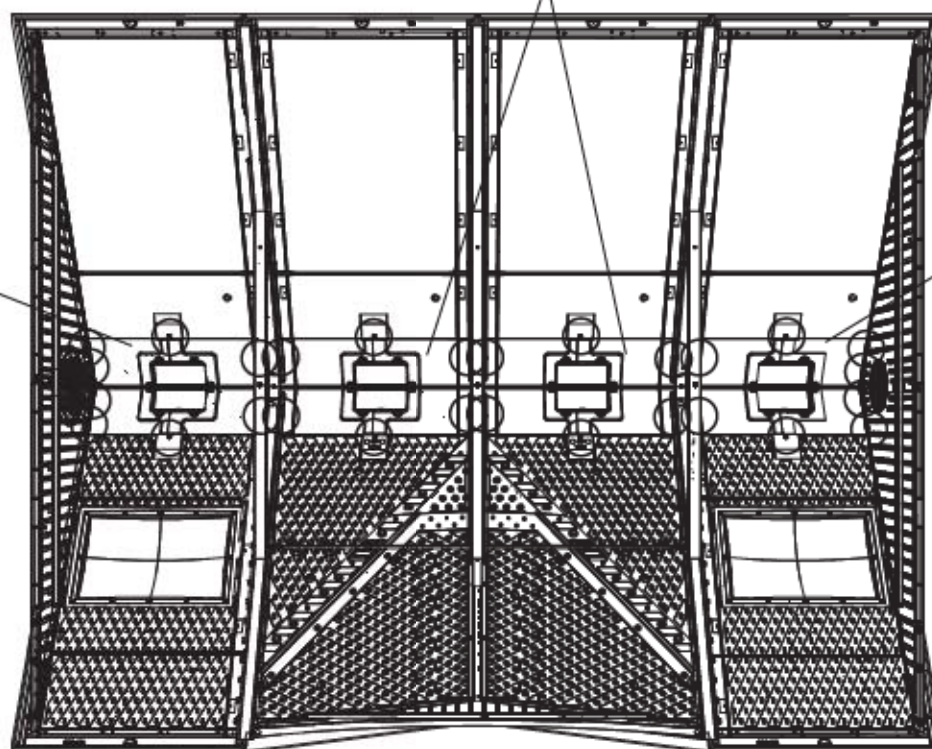
Примечание. Края заглушек должны быть уложены внахлест.



ADZ (x12)



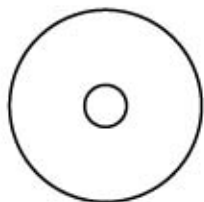
ADZ (x8)



ADZ (x8)

► SEZIONE 10 (CONTINUA) / SECȚIUNEA 10 (CONTINUARE) / РАЗДЕЛ 10 (ПРОДОЛЖЕНИЕ)

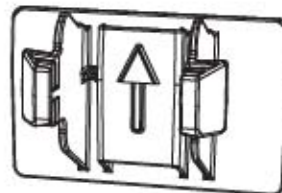
FERRAMENTA E STRUMENTI NECESSARI / UNELTE ȘI ARTICOLE NECESARE / НЕОБХОДИМЫЕ ИНСТРУМЕНТЫ И КРЕПЕЖНАЯ ФУРНИТУРА



AED (x24)



ADX (x24)

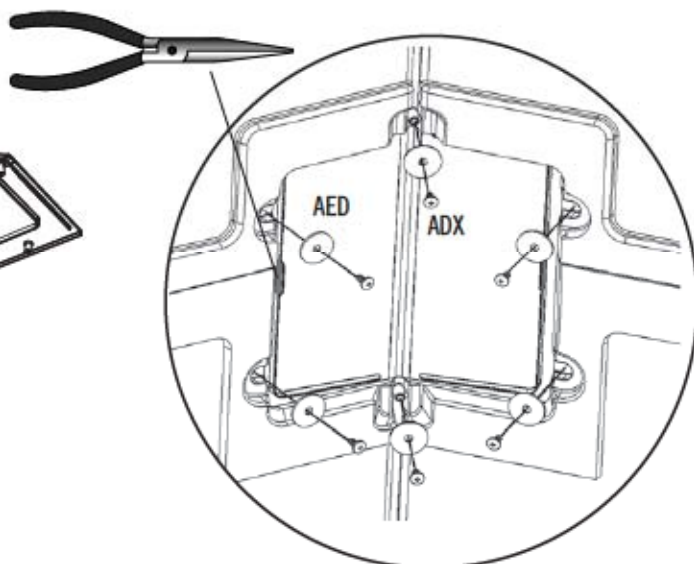
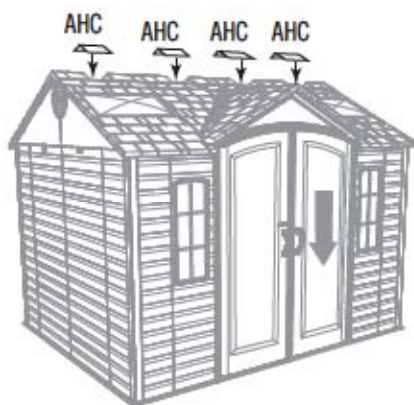


AXX (x4)

10.25

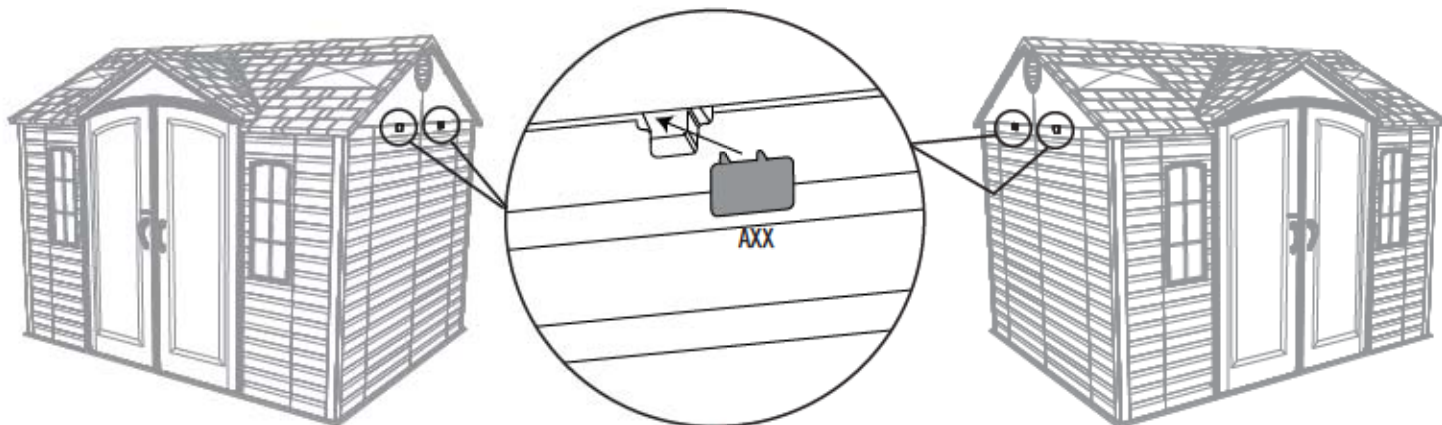
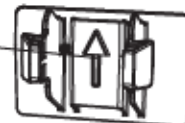


- Piegare i **Lucernari (AHC)**, e collegarli al tetto usando sei (6) **Viti (ADX)** e **Rondelle (AED)** per ciascun lucernario.
- Pliți **lucamele (AHC)**, și fixați-le la tavan cu ajutorul a șase (6) **șuruburi (ADX)** și **șaibe (AED)** pentru fiecare lucarnă.
- Сложите световые **люки (AHC)** и укрепите на крыше шестью (6) **шурупами (ADX)** и **шайбами (AED)** каждый из них.



10.26

- Inserire gli **spinotti (AXX)** con la "freccia" verso l'alto.
- Introduceți **dopurile pentru grinda de susținere (AXX)** cu „săgeata” îndreptată în sus.
- Установите на Ферме **Заглушки (AXX)** таким образом, чтобы «стрелки» указывали вверх.



INSTALLAZIONE DEL PANNELLO PORTAOGGETTI / MONTAREA PANOULUI PERFORAT / МОНТАЖ НАСТЕННОЙ ПАНЕЛИ С ОТВЕРСТИЯМИ

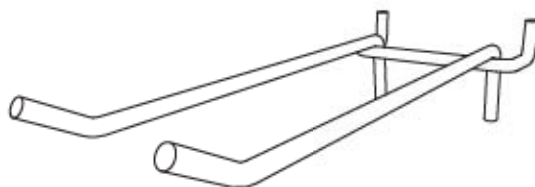


FERRAMENTA NECESSARIA / ARTICOLE NECESARE / НЕОБХОДИМАЯ КРЕПЕЖНАЯ ФУРНИТУРА

Confezioni per pezzi piccoli / Ambalaj pentru piese mici / Прозрачная упаковка



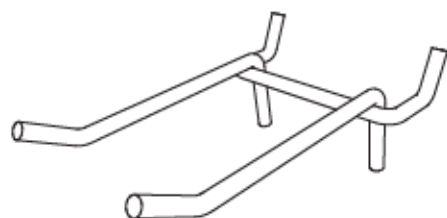
ADW (x10)



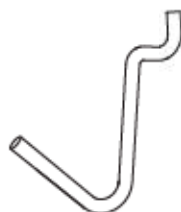
AIG (x1)



AU (x2)



AIF (x1)



AIH (x3)



AII (x3)



PEZZI NECESSARI / PIESE NECESARE / НЕОБХОДИМЫЕ ДЕТАЛИ

Pezzi di plastica / Piese de plastic / Пластиковые детали



AFU (x1)

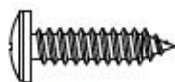


STRUMENTI NECESSARI / UNELTE NECESARE / НЕОБХОДИМЫЕ ИНСТРУМЕНТЫ



► SEZIONE 11 (CONTINUA) / SECȚIUNEA 11 (CONTINUARE) / РАЗДЕЛ 11 (ПРОДОЛЖЕНИЕ)

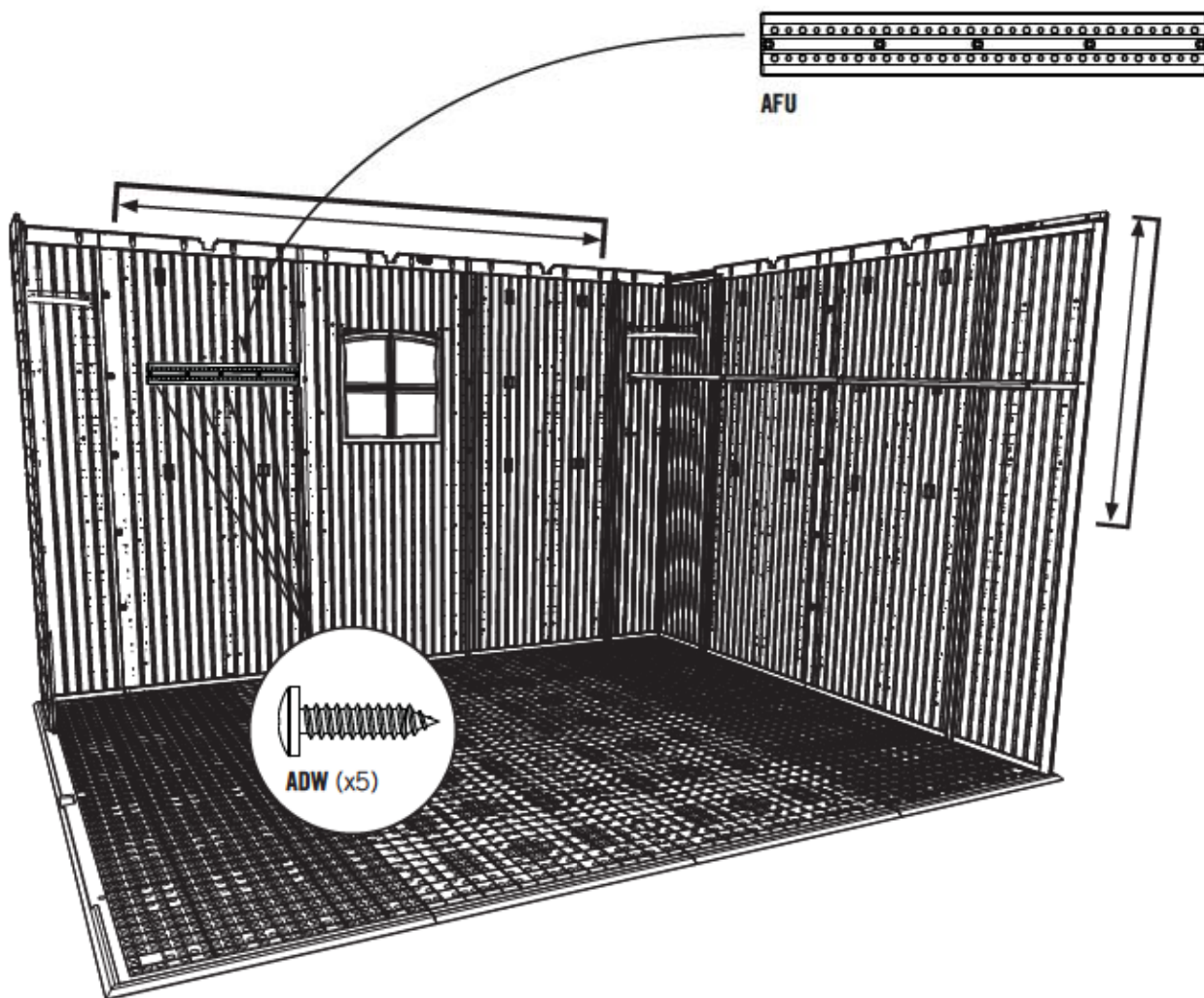
FERRAMENTA E STRUMENTI NECESSARI / UNELTE ȘI ARTICOLE NECESARE / НЕОБХОДИМЫЕ ИНСТРУМЕНТЫ И КРЕПЕЖНАЯ ФУРНИТУРА



ADW (x5)

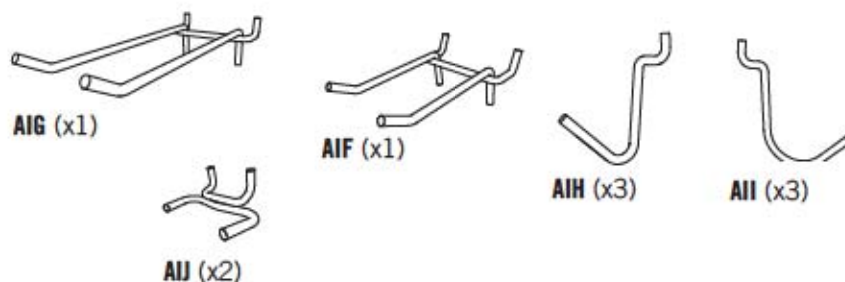
11.1

- Fissare il **Pannello portaoggetti (AFU)** a un Pannello murale usando cinque (5) **Viti (ADW)**. Evitare le pareti degli angoli e i pannelli delle finestre.
- Fixați **panoul perforat (AFU)** la un panou de perete folosind cinci (5) **șuruburi (ADW)**. Evitați panourile de perete pentru colț și panourile de perete pentru fereastră.
- Прикрепите **Настенную панель с отверстиями (AFU)** к Стеновой панели с помощью пяти (5) **Винтов (ADW)**. Не устанавливайте ее на Угловых стеновых панелях и Панелях с окнами.



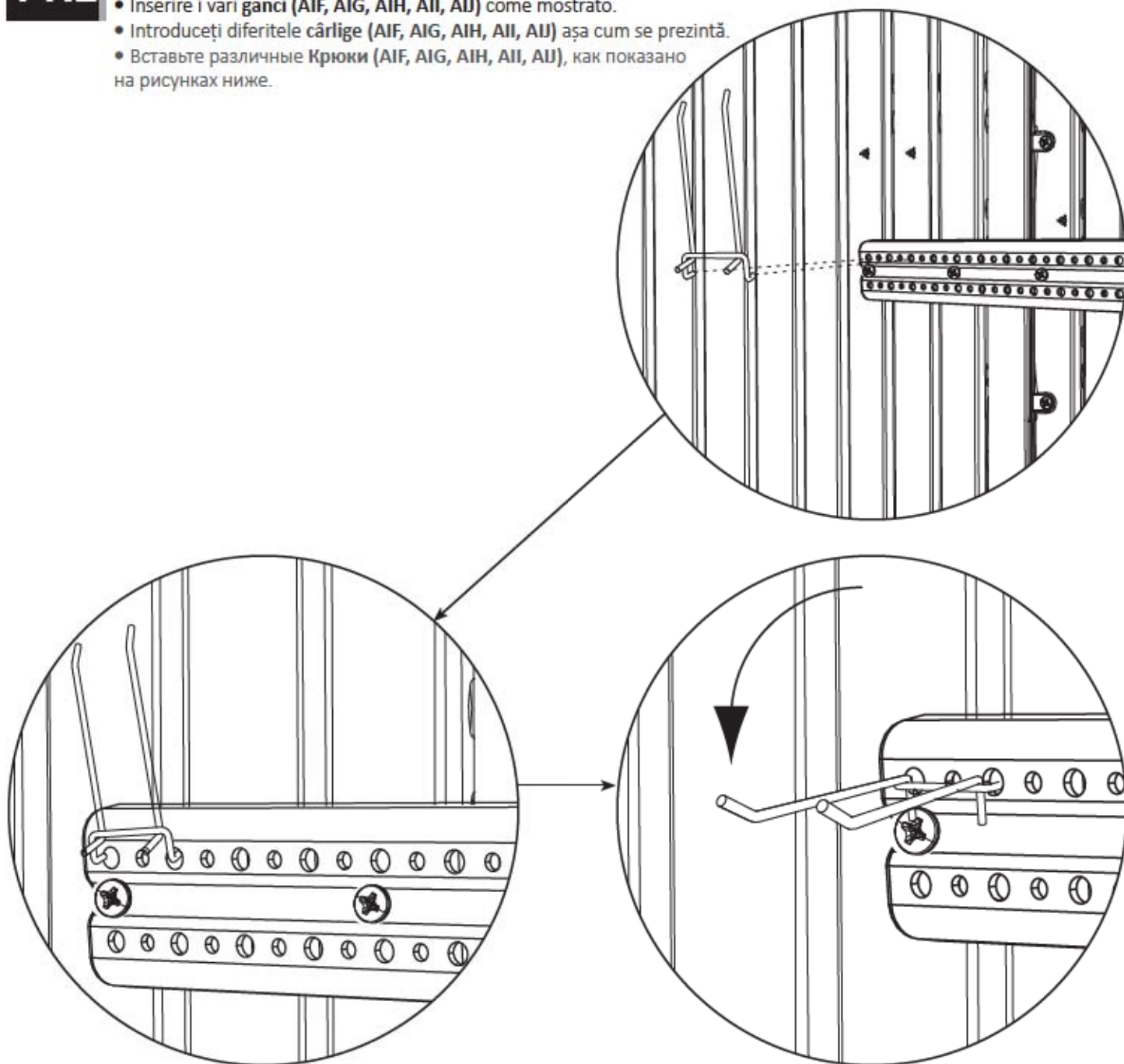
► SEZIONE 11 (CONTINUA) / SECȚIUNEA 11 (CONTINUARE) / РАЗДЕЛ 11 (ПРОДОЛЖЕНИЕ)

FERRAMENTA E STRUMENTI NECESSARI / UNELTE ȘI ARTICOLE NECESARE / НЕОБХОДИМЫЕ ИНСТРУМЕНТЫ И КРЕПЕЖНАЯ ФУРНИТУРА



11.2

- Inserire i vari ganci (AIF, AIG, AIH, AII, AIJ) come mostrato.
- Introduceți diferitele cârlige (AIF, AIG, AIH, AII, AIJ) așa cum se prezintă.
- Вставьте различные Крюки (AIF, AIG, AIH, AII, AIJ), как показано на рисунках ниже.





FERRAMENTA NECESSARIA / ARTICOLE NECESARE / НЕОБХОДИМАЯ КРЕПЕЖНАЯ ФУРНИТУРА

Confezioni per pezzi piccoli / Ambalaj pentru piese mici / Прозрачная упаковка

NESSUNA FERRAMENTA NECESSARIA PER QUESTA SEZIONE
PENTRU ACEASTĂ SECȚIUNE NU EXISTĂ ARTICOLE INCLUSE
НЕТ ИНСТРУМЕНТОВ ИЛИ КРЕПЕЖ ВКЛЮЧЕНЫ В ЭТОМ РАЗДЕЛЕ



PEZZI NECESSARI / PIESE NECESARE / НЕОБХОДИМЫЕ ДЕТАЛИ

Pezzi di legno / Piese din lemn / Деревянные детали



AIX (x4)



STRUMENTI NECESSARI / UNELTE NECESARE / НЕОБХОДИМЫЕ ИНСТРУМЕНТЫ



► SEZIONE 12 (CONTINUA) / SECȚIUNEA 12 (CONTINUARE) / РАЗДЕЛ 12 (ПРОДОЛЖЕНИЕ)

FERRAMENTA E STRUMENTI NECESSARI / UNELTE ȘI ARTICOLE NECESARE / НЕОБХОДИМЫЕ ИНСТРУМЕНТЫ И КРЕПЕЖНАЯ ФУРНИТУРА

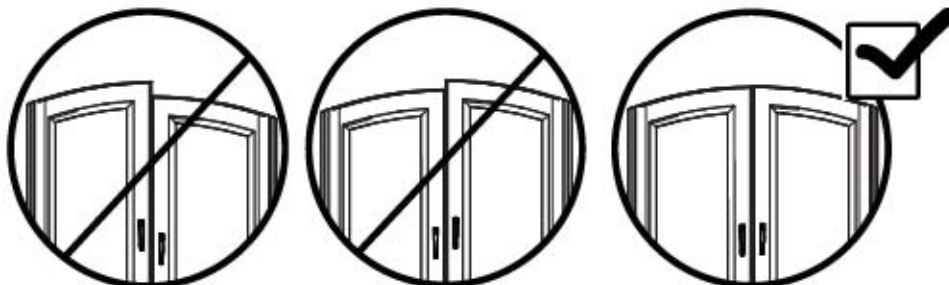


AIX (x4)



12.1

- Se una porta non è allineate in cima, seguire questi passi per aggiustarla:
- Dacă ușile nu sunt la același nivel, urmați pașii următoarea pentru a le aduce la nivel.
- Если Двери оказались не на одном уровне, выровняйте их, как это описано на этой или следующей странице.



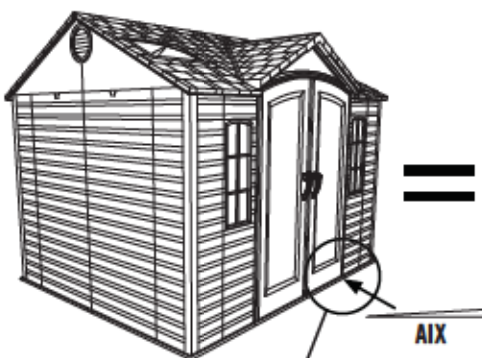
12.1.1

- Se la Porta sinistra è più alta della Porta destra, inserire una Zeppa (AIX) direttamente sotto il Tubo destra di cardine fino a che le Porte sono alla stessa altezza. **Staccare tutto l'eccesso della Zeppa.**
- Dacă ușa din stânga este poziționată mai sus, introduceți o pană (AIX) direct sub podea, sub tubul de balama din dreapta, până când ușile ajung la aceeași înălțime. **Rupeți partea în exces a penei.**
- Если Левая дверь оказалась выше, вставьте Клин (AIX) под пол непосредственно в то место, где находится правый Трубчатый шарнирный стержень. Задвиньте его вглубь до того момента, пока Двери не окажутся на одной высоте. **Обломайте избыточную часть Клина.**



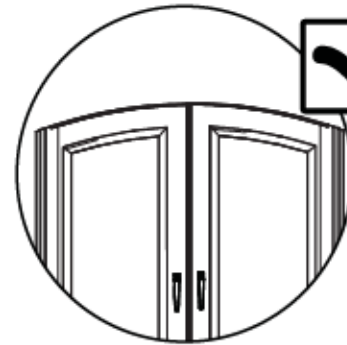
1

+

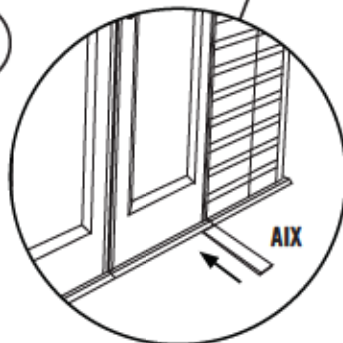


2

=



3



► SEZIONE 12 (CONTINUA) / SECȚIUNEA 12 (CONTINUARE) / РАЗДЕЛ 12 (ПРОДОЛЖЕНИЕ)

FERRAMENTA E STRUMENTI NECESSARI / UNELTE ȘI ARTICOLE NECESARE / НЕОБХОДИМЫЕ ИНСТРУМЕНТЫ И КРЕПЕЖНАЯ ФУРНИТУРА

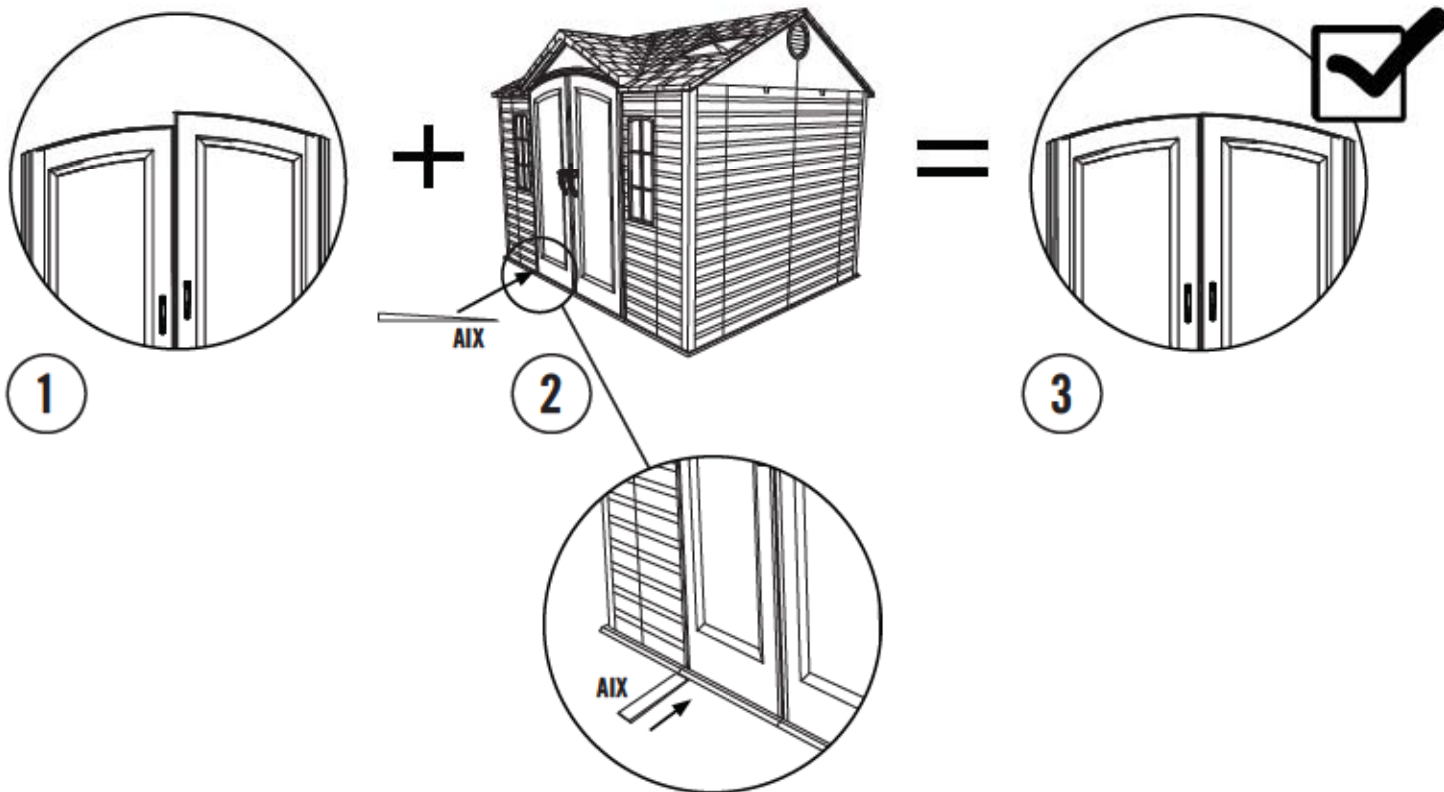


AIX (x4)



12.1.1

- Se la Porta destra è più alta della Porta sinistra, inserire una Zeppa (AIX) direttamente sotto il Tubo sinistra di cardine fino a che le Porte sono alla stessa altezza. **Staccare tutto l'eccesso della Zeppa.**
- Dacă ușa din dreapta este poziționată mai sus, introduceți o pană (AIX) direct sub podea, sub tubul de balamă din stânga, până când ușile ajung la aceeași înălțime. **Rupeți partea în exces a penei.**
- Если Правая дверь оказалась выше, вставьте Клин (AIX) под пол непосредственно в то место, где находится левый Трубчатый шарнирный стержень. Задвиньте его вглубь до того момента, пока Двери не окажутся на одной высоте. **Обломайте избыточную часть Клина.**

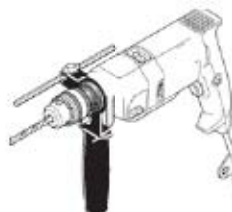



FERRAMENTA NECESSARIA / ARTICOLE NECESARE / НЕОБХОДИМАЯ КРЕПЕЖНАЯ ФУРНИТУРА

NESSUNE FERRAMENTA O PARTI INCLUSE IN QUESTA SEZIONE
 PENTRU ACEASTĂ SECȚIUNE NU EXISTĂ ARTICOLE SAU PIESE INCLUSE
 НЕТ КРЕПЕЖ ВКЛЮЧЕНЫ В ЭТОМ РАЗДЕЛЕ


PEZZI NECESSARI / PIESE NECESARE / НЕОБХОДИМЫЕ ДЕТАЛИ

NESSUNE FERRAMENTA O PARTI INCLUSE IN QUESTA SEZIONE
 PENTRU ACEASTĂ SECȚIUNE NU EXISTĂ ARTICOLE SAU PIESE INCLUSE
 НЕТ ДЕТАЛИ ВКЛЮЧЕНЫ В ЭТОМ РАЗДЕЛЕ


STRUMENTI NECESSARI / UNELTE NECESARE / НЕОБХОДИМЫЕ ИНСТРУМЕНТЫ


1/2"
(13 mm)



5/16" (8 mm) Punta di trapano per legno
 5/16" (8 mm) Burghiu pentru lemn
 5/16" (8 mm) Сверло по дереву



5/16" (8 mm) Punta di trapano per muratura
 5/16" (8 mm) Burghiu pentru zidărie
 5/16" (8 mm) Сверло по бетону

► SEZIONE 13 (CONTINUA) / SECȚIUNEA 13 (CONTINUARE) / РАЗДЕЛ 13 (ПРОДОЛЖЕНИЕ)

PER LE PIATTAFORME DI CEMENTO / PENTRU PLATFORMELE DE BETON / ДЛЯ БЕТОННЫХ ОСНОВАНИЙ



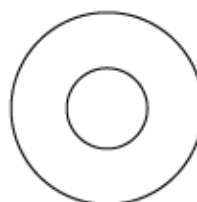
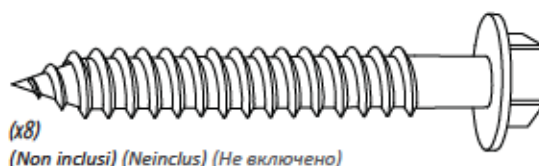
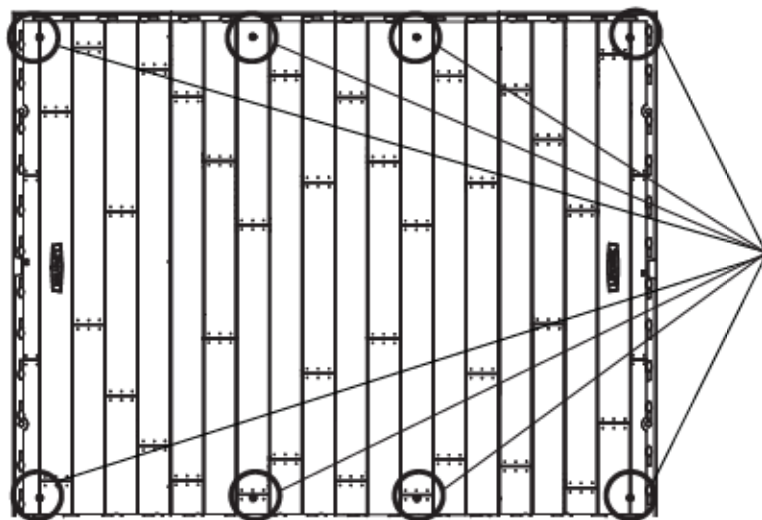
13.1



• Per fissare il capanno, è necessario acquistare la giusta ferramenta per l'ancoraggio. **Per una piattaforma di cemento**, noi raccomandiamo di utilizzare un martello pneumatico, una punta di trapano per muratura 5/16" (8 mm), otto (8) Viti di cemento 3/8" x 2" (10 mm x 5 cm), e otto (8) Rondelle piane 3/8" x 1" (10 mm x (2,5 cm)). **Le viti non devono superare il diametro di 3/8" (10 mm). Fare riferimento al negozio di ferramenta locale per questi utensili.**

• Pentru a ancora șopronul, trebuie să achiziționați articolele de ancorare corespunzătoare. **Pentru o platformă de beton** recomandăm utilizarea unei mașini de găurit cu percuție, a unui burghiu pentru zidărie de 8 mm (5/16 inchi), a opt (8) șuruburi de beton de 10 mm x 5 cm (3/8 x 2 inchi) și a opt (8) șaibe de protecție de 10 mm x 2,5 cm (3/8 x 1 inchi). **Nu depășiți un diametru de 10 mm (3/8 inchi) al șurubului. Consultați magazinul local de bricolaj pentru aceste articole.**

• Чтобы закрепить сарай, вам потребуется приобрести соответствующие анкерные изделия. **Для бетонного основания**, мы рекомендуем использовать молотковый перфоратор, сверло с алмазной коронкой размером 5/16" (8 мм), восемь (8) предназначенных для бетона шурупов размером 3/8" x 2" (10 мм x 5 см), а также восемь (8) Увеличенные шайбы размером 3/8" x 1" (10 мм x 2,5 см). **Диаметр шурупов не должен превышать 3/8" (10 мм). Для приобретения этих крепежных средств обратитесь в свой местный магазин строительных материалов.**



(x8)
(Non inclusi) (Neinclus) (Не включено)



AVVERTIMENTO / AVERTISMENT / ОСТОРОЖНО



- Il mancato ancoraggio del capanno può causare danni all proprietà e/o lesioni alla persona.
- Omiterea ancorării șopronului poate duce la daune provocate bunurilor și/sau rănirea persoanelor.
- ЕСЛИ ВЫ НЕ ЗАКРЕПИЛИ САРАЙ, ЭТО МОЖЕТ ПРИВЕСТИ К ПОРЧЕ ИМУЩЕСТВА И/ИЛИ ПЕРСОНАЛЬНОЙ ТРАВМЕ.

► SEZIONE 13 (CONTINUA) / SECȚIUNEA 13 (CONTINUARE) / РАЗДЕЛ 13 (ПРОДОЛЖЕНИЕ)

PER LE PIATTAFORME DI LEGNO / PENTRU PLATFORMELE DE LEMN / ДЛЯ ДЕРЕВЯННОГО ОСНОВАНИЯ



5/16"
(8 mm)



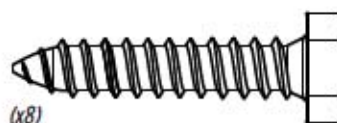
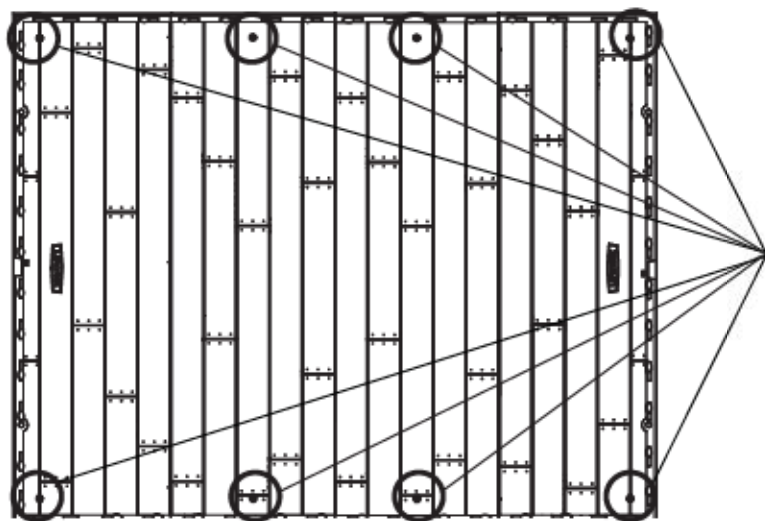
13.1



• Per fissare il capanno, è necessario acquistare la giusta ferramenta per l'ancoraggio. **Per una piattaforma di legno**, noi raccomandiamo di utilizzare un trapano, una punta di trapano 5/16" (8 mm), otto (8) Viti larghe di legno 3/8" x 1 1/2" (10 mm x 4 cm), e otto (8) Rondelle piane 3/8" x 1" (10 mm x 2,5 cm). **Le viti non devono superare il diametro di 3/8" (10 mm).** Fare riferimento al negozio di ferramenta locale per questi utensili.

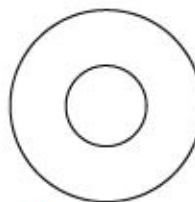
• Pentru a ancora șopronul, trebuie să achiziționați articolele de ancorare corespunzătoare. **Pentru o platformă cu cadru de lemn** recomandăm utilizarea unei mașini de găurit, a unui burghiu de 8 mm (5/16 inchi), a opt (8) șuruburi de 10 mm x 4 cm (3/8 x 1 1/2 inchi) și a opt (8) șaibe de protecție de 10 mm x 2,5 cm (3/8 x 1 inchi). **Nu depășiți un diametru de 10 mm (3/8 inchi) al șurubului.** Consultați magazinul local de bricolaj pentru aceste articole.

• Чтобы закрепить сарай, вам потребуется приобрести соответствующие анкерные изделия. **Для деревянного основания**, мы рекомендуем использовать дрель, сверло диаметром 5/16" (8 мм), восемь (8) Шурупов с квадратной головкой размером 3/8" x 1 1/2" (10 мм x 4 см) и восемь (8) Увеличенных Шайбы размером 3/8" x 1" (10 мм x 2,5 см). **Диаметр шурупов не должен превышать 3/8" (10 мм).** Для приобретения этих крепежных средств обратитесь в свой местный магазин строительных материалов.



(x8)

(Non inclusi) (Neinclus) (Не включено)



(x8)

(Non inclusi) (Neinclus) (Не включено)



AVVERTIMENTO / AVERTISMENT / ОСТОРОЖНО



- Il mancato ancoraggio del capanno può causare danni all proprietà e/o lesioni alla persona.
- Omiterea ancorării șopronului poate duce la daune provocate bunurilor și/sau rănirea persoanelor.
- ЕСЛИ ВЫ НЕ ЗАКРЕПИЛИ САРАЙ, ЭТО МОЖЕТ ПРИВЕСТИ К ПОРЧЕ ИМУЩЕСТВА И/ИЛИ ПЕРСОНАЛЬНОЙ ТРАВМЕ.







PULIZIA E MANUTENZIONE

Congratulazioni per aver acquistato un prodotto Lifetime®. Seguendo le istruzioni riportate di seguito, il vostro prodotto Lifetime può essere usato per anni dando soddisfazione.

I pannelli in polietilene sono resistenti a macchie e solventi. La maggior parte delle macchie si tolgono usando un sapone leggero e una spazzola. Materiali di pulizia abrasivi possono grattare la plastica e pertanto non se ne raccomanda l'uso. Riparare graffi o punti di ruggine sul metallo passando leggermente della carta vetrata sull'area in questione; dare una prima mano con vernice di fondo spray e quindi usare una vernice smaltata spray brillante. Evitare di mettere una fonte di calore diretta sulle superfici o nelle loro vicinanze, usando una barriera al calore.



CURĂȚAREA ȘI ÎNGRIJIREA

Felicitări pentru achiziționarea produsului Lifetime®. Respectând instrucțiunile de mai jos, noul dumneavoastră produs Lifetime ar trebui să vă ofere ani de utilizare și bucurie.

Panourile de polietilenă sunt rezistente la pete și solvenți. Majoritatea petelor poate fi îndepărtată cu ajutorul unui săpun slab și al unei perii cu fire moi. Materialele de curățare abrazive pot zgâria plasticul și nu sunt recomandate. Reparați zgârieturile sau petele de rugină de pe metal, sablând ușor zona afectată; folosind un grund pulverizat pentru prevenirea ruginii și pulverizând în final o vopsea lucioasă de email. Evitați așezarea unei surse directe de căldură pe sau în apropierea suprafețelor, exceptând cazurile în care folosiți o barieră de căldură.



ЧИСТКА И УХОД

Поздравляем с покупкой изделия Lifetime®. Если вы будете придерживаться приведенных ниже инструкций, оно послужит вам хорошую и долгую службу.

Полиэтиленовые панели устойчивы к грязи и действию растворителей. Большинство пятен можно убрать с помощью мягкого мыльного раствора и мягкой щетки. Не рекомендуется использовать средства для абразивной очистки, поскольку они могут поцарапать пластик. Чтобы избавиться от царапин и ржавых пятен на металле, слегка затрите поврежденные участки шкуркой и распылите на них сначала средство против ржавчины, а затем эмалевую краску для высокоглянцевых покрытий. Не ставьте источник тепла на контейнер или около него, если не используется термический барьер.



REGISTRARE IL PRODOTTO ONLINE AL SITO WWW.LIFETIME.COM

Alla Lifetime®, siamo impegnati a offrire prodotti innovativi e di qualità. Con la registrazione avrete l'opportunità di darci le vostre impressioni. Le vostre impressioni sono molto importanti per noi.

- Potete anche scegliere di ricevere informazioni su nuovi prodotti o offerte promozionali.
- Nella rara eventualità di un richiamo del prodotto o di una sua modifica per ragioni di sicurezza, la registrazione ci permette di contattarla direttamente.
- La registrazione è veloce, facile e volontaria.

LIFETIME PER VOI:

Garantire la vostra privacy è un'obbligazione costante a Lifetime®. Potete essere sicuri del fatto che Lifetime® non vende o trasmette i vostri dati personali a terzi, o permette a questi di usarli per scopi dei terzi.

Invitiamo a leggere la nostra politica sulla privacy al sito www.lifetime.com

REGISTRATEVI oggi!



ÎNREGISTRAȚI-VĂ PRODUSUL ONLINE LA WWW.LIFETIME.COM

La Lifetime®, ne-am angajat să oferim produse inovatoare și de calitate. În timpul înregistrării, veți avea posibilitatea de a ne trimite feedbackul dumneavoastră. Opinia dumneavoastră este importantă pentru noi.

- De asemenea, veți putea opta să primiți înștiințări despre produse noi sau promoții.
- În cazul improbabil al rechemării unui produs sau al modificării prevederilor de siguranță, înregistrarea ne oferă informațiile de care avem nevoie pentru a vă înștiința direct.
- Înregistrarea este rapidă, simplă și complet voluntară.

PROMISIUNEA LIFETIME PENTRU DUMNEAVOASTRĂ:

Păstrarea confidențialității este o politică de lungă durată la Lifetime®. Puteți avea certitudinea că Lifetime® nu va vinde sau furniza datele dumneavoastră personale către terți sau nu le va permite să utilizeze datele dumneavoastră personale în propriile lor scopuri.

Vă invităm să citiți politica noastră de confidențialitate la www.lifetime.com

ÎNREGISTRAȚI-VĂ azi!



ЗАРЕГИСТРИРУЙТЕ ПРОДУКТ ОНЛАЙН: WWW.LIFETIME.COM

Компания Lifetime® стремится предлагать клиентам только инновационную и качественную продукцию. При регистрации вы сможете оставить нам отзыв. Для нас важно ваше мнение.

- Вы также можете подписаться на рассылку, чтобы получать извещения о новых продуктах и промоакциях.
- В случае изъятия продукции или изменений в системе безопасности (что случается крайне редко) мы можем воспользоваться данными, полученными при регистрации, чтобы непосредственно уведомить вас об этом.
- Регистрация на нашем сайте простая, быстрая и абсолютно добровольная.

ОБЕЩАНИЕ LIFETIME

Защита вашей конфиденциальной информации — один из основных принципов Lifetime®. Вы можете быть уверены, что Lifetime® не продаст и не сообщит ваши персональные данные третьим лицам, а также не разрешит посторонним использовать ваши данные в личных целях.

Ознакомиться с нашей политикой конфиденциальности можно на сайте www.lifetime.com

ЗАРЕГИСТРИРУЙТЕСЬ сегодня!



GARANZIA LIMITATA DI 10 ANNI DA PARTE DELLA FABBRICA

IL PRODUTTORE SI RISERVA IL DIRITTO DI FARE SOSTITUZIONI NEL CASO DI RECLAMI DI GARANZIA SE LE PARTI NON SONO DISPONIBILI O SONO OBSOLETE.

1. I capanni esterni a vita hanno la garanzia, per l'acquirente originale, di essere privi di difetti sia riguardo al materiale sia riguardo alla lavorazione per un periodo di dieci anni a partire dalla data dell'acquisto originale al dettaglio. Con la parola "difetti" si definiscono quelle imperfezioni che compromettono l'uso del prodotto. I difetti che derivano dall'uso improprio, abuso o negligenza annulleranno questa garanzia. Questa garanzia non copre i difetti dovuti a installazione errata, alterazioni o incidenti. Questa garanzia non copre i danni causati da vandalismo, ruggine, "cause di forza maggiore e fenomeni naturali" o qualsiasi altro evento al di là del controllo del produttore.

2. Questa garanzia non è trasferibile ed è esplicitamente limitata alla riparazione o alla sostituzione di un prodotto difettoso. Se il prodotto è difettoso nei termini di questa garanzia, Lifetime Products, Inc. riparerà o sostituirà le parti difettose gratuitamente per l'acquirente. Le spese di spedizione alla e dalla fabbrica o centro di distribuzione non sono coperte e sono a carico dell'acquirente. Le spese di manodopera e le relative spese per la rimozione, l'installazione o la sostituzione del capanno o delle sue parti non sono coperte da questa garanzia.

3. Questa garanzia non copre i graffi o scorticature del prodotto che derivano dall'uso quotidiano. Inoltre, i difetti che derivano da danni intenzionali, negligenza, uso irrazionale o dall'appendersi alla capriata annulleranno questa garanzia.

4. La responsabilità per i danni incidentali o conseguenti è esclusa nella misura in cui è consentito dalla legge. Nonostante sia stato fatto qualsiasi tentativo per comprendere il maggior grado di sicurezza in tutta l'attrezzatura, non è possibile garantire l'impossibilità di infortuni. L'utente si assume la responsabilità per tutti i rischi di infortunio che derivano dall'uso di questo prodotto. Tutta la merce viene venduta a queste condizioni, e nessun rappresentante dell'azienda può ignorare o cambiare questa politica.

5. Questo prodotto non è inteso per uso commerciale o istituzionale; Lifetime Products, Inc. non si assume alcuna responsabilità per tale uso. L'uso commerciale o istituzionale annullerà la garanzia.

6. Le nostre merci hanno garanzie che non possono essere escluse ai sensi della Legge australiana del consumatore. Avete diritto a una sostituzione o rimborso per un difetto fondamentale e come compenso per qualsiasi altro danno o perdita ragionevolmente prevedibili. Avete anche diritto ad avere le merci riparate o sostituite se non sono di qualità accettabile e il difetto non corrisponde a un difetto fondamentale.

7. Questa garanzia sostituisce espressamente tutte le altre garanzie, espresse o implicite, incluse le garanzie di commerciabilità o idoneità all'uso, nella misura consentita dalle leggi statali e Federali. Né Lifetime Products, Inc., né alcun rappresentante si assume qualsiasi altra responsabilità riguardo a questo prodotto. Questa garanzia vi dà dei diritti legali specifici, e potreste aver anche altri diritti che variano da stato a stato.

SI PREGA DI INCLUDERE LA RICEVUTA DI ACQUISTO CON LA DATA E LE FOTOGRAFIE DELLE PARTI DANNEGGIATE

RIPORTARE I DIFETTI DEL PRODOTTO PER ISCRITTO A:

Lifetime Products, Inc., PO Box 160010 Clearfield, UT 84016-0010

o chiamare il numero 1-800-225-3865 dal lunedì al venerdì dalle 7.00 alle 17.00 MST.

REGISTRATE IL PRODOTTO PER UN RAPIDO SERVIZIO AI CLIENTI.

Visitate il sito: www.lifetime.com o chiamate 1-800-225-3865 per registrare questo prodotto oggi stesso.

PER I RECLAMI INTERNAZIONALI DI GARANZIA:

Tutti i reclami di garanzia devono essere accompagnati dalla ricevuta di acquisto. Riportare tutti i reclami di garanzia per iscritto al rappresentante delle vendite di zona. Si prega di includere la ricevuta di acquisto con la data e le fotografie delle parti danneggiate.

Per identificare il rappresentante di zona, si prega di visitare: www.lifetime.com/international



www.lifetime.com



GARANȚIE DE FABRICĂ LIMITATĂ DE 10 ANI

PRODUCĂTORUL ÎȘI REZERVĂ DREPTUL DE A APELA LA ÎNLOCUIRI PENTRU CERERILE DE GARANȚIE DACĂ PIESELE SUNT INDISPONIBILE SAU SCOASE DIN CIRCULAȚIE.

1. Șoproanele pentru exterior Lifetime sunt garantate pentru cumpărătorul original ca fiind lipsite de defecțiuni ale materialelor sau de producție timp de o perioadă de zece ani de la data achiziției originale din comerț. Cuvântul „defecte” este definit ca imperfecțiuni care împiedică utilizarea produsului. Defectele rezultate din utilizarea necorespunzătoare, abuz sau neglijență vor anula această garanție. Această garanție nu acoperă defectele datorate instalării necorespunzătoare, deteriorării sau accidentelor. Această garanție nu acoperă daunele cauzate de vandalism, ruginire, „fenomene naturale” sau orice alte evenimente care nu se află sub controlul producătorului.

2. Această garanție nu este transferabilă și este limitată în mod expres la repararea sau înlocuirea produsului defect. Dacă produsul se defectează în termenii acestei garanții, Lifetime Products, Inc. va repara sau înlocui piesele defecte, fără a percepe costuri pentru cumpărător. Taxele de expediere către și de la fabrică nu sunt acoperite și intră în responsabilitatea cumpărătorului. Costurile de lucru și cheltuielile conexe pentru demontarea, instalarea sau înlocuirea produsului sau a componentelor acestuia nu sunt acoperite de această garanție.

3. Această garanție nu acoperă zgârierea sau uzura prin frecare a produsului care poate rezulta din utilizarea normală. Suplimentar, defectele rezultate din deteriorare intenționată, neglijență, utilizare irațională vor anula această garanție.

4. Responsabilitatea pentru daunele incidentale sau indirecte este exclusă în măsura permisă de lege. Chiar dacă sunt depuse toate eforturile pentru încorporarea celui mai înalt grad de siguranță în toate echipamentele, eliminarea riscului de rănire nu poate fi garantată. Utilizatorul își asumă toate riscurile de rănire rezultate în urma utilizării acestui produs. Toate mărfurile sunt vândute în aceste condiții și niciun reprezentant al companiei nu poate să renunțe la sau să schimbe această politică.

5. Acest produs nu este destinat utilizării instituționale sau comerciale; Lifetime Products, Inc. nu își asumă nicio responsabilitate pentru o astfel de utilizare. Utilizarea instituțională sau comercială va anula garanția.

6. Această garanție înlocuiește în mod expres toate celelalte garanții, exprese sau implicite, inclusiv garanții de vandabilitate sau potrivire pentru utilizare, în măsura permisă de legile federale sau statale. Nici Lifetime Products, Inc. și niciun reprezentant nu își asumă nicio altă responsabilitate în legătură cu acest produs. Această garanție vă dă drepturi legale specifice și puteți avea, de asemenea alte drepturi care diferă în funcție de stat.

INCLUDEȚI CHITANȚA DATATĂ DE VÂNZARE ȘI FOTOGRAFII CU PIESELE DETERIORATE.

RAPORTAȚI DEFECȚIUNILE PRODUSELOR ÎN SCRIS LA:

Lifetime Products, Inc., PO Box 160010 Clearfield, UT 84016-0010

Sau sunați la 1-800-225-3865 L-V între 7:00 și 17:00 MST.

ÎNREGISTRAȚI-VĂ PRODUSUL PENTRU A BENEFICIA DE UN SERVICIU MAI RAPID PENTRU CLIENȚI.

Vizitați www.lifetime.com sau sunați la 1-800-225-3865 pentru a vă înregistra produsul azi.

PENTRU CERERI INTERNAȚIONALE DE GARANȚIE:

Toate cererile de garanție trebuie însoțite de o chitanță de vânzare. Raportați toate cererile de garanție în scris către reprezentantul de asistență pentru vânzări regionale. Includeți chitanța datată de vânzare și fotografiile cu piesele deteriorate.

Pentru a identifica reprezentantul din regiunea dumneavoastră, vizitați: www.lifetime.com/international



www.lifetime.com



10-ЛЕТНЯЯ ЗАВОДСКАЯ ГАРАНТИЯ

ПРОИЗВОДИТЕЛЬ ОСТАВЛЯЕТ ЗА СОБОЙ ПРАВО ЗАМЕНЯТЬ ДЕТАЛИ, ВОСТРЕБОВАННЫЕ ПО ГАРАНТИИ, ЕСЛИ ИХ НЕТ В НАЛИЧИИ ИЛИ ОНИ СНЯТЫ С ПРОИЗВОДСТВА.

1. Компания Lifetime гарантирует первоначальному покупателю качество материалов и работ в течение десяти лет с момента первоначальной розничной покупки сарая. Под «дефектами» подразумеваются изъяны, препятствующие надлежащему использованию продукта. Дефекты, вызванные нецелевым или неправильным использованием либо небрежностью, ведут к аннулированию этой гарантии. Эта гарантия не распространяется на дефекты, появившиеся вследствие неправильной установки, изменений в конструкции или несчастных случаев. Эта гарантия не покрывает повреждения из-за вандализма, коррозии, природных явлений или других событий, не зависящих от производителя.
2. Эта гарантия не подлежит передаче другому лицу и ограничивается исключительно ремонтом или заменой дефектных товаров. Если дефект обнаружится в пределах гарантийного периода, компания Lifetime Products, Inc. отремонтирует или заменит поврежденные части без каких-либо расходов со стороны покупателя. Расходы по перевозке товара на фабрику и с фабрики не покрываются гарантией и ложатся на покупателя. Плата за работу и сопутствующие расходы по изъятию, установке или замене товара либо его компонентов гарантией не покрываются.
3. Этой гарантией также не покрываются царапины и потертости, образующиеся в ходе обычного использования. Кроме того, умышленные повреждения и дефекты, вызванные небрежностью или нерациональным использованием, аннулируют эту гарантию.
4. Ответственность за побочный или косвенный ущерб исключается из этой гарантии в мере, предусмотренной законом. Несмотря на то, что мы делаем все возможное, чтобы обеспечить наивысшую безопасность нашего оборудования, гарантировать полное отсутствие травм невозможно. Пользователь несет полную ответственность за риск получения травмы в результате использования этого продукта. Все товары продаются на таких условиях, и никто из представителей компании не может изменить эту политику или отказаться от ее применения.
5. Этот продукт не предназначен для применения в организациях и коммерческого использования; Lifetime Products, Inc. не несет ответственности за такое использование. В случае применения в организациях или коммерческого использования эта гарантия аннулируется.
6. Эта гарантия замещает все прочие, как явно выраженные, так и подразумеваемые (в том числе гарантии товарной пригодности или готовности к эксплуатации), в мере, разрешенной федеральными законами и законами штатов. Компания Lifetime Products, Inc. и другие представители не несут никаких иных обязательств по этому продукту. Эта гарантия предоставляет вам определенные законные права. Помимо них, у вас могут быть и другие права, которые отличаются в зависимости от штата.

ПРИ ПОДАЧЕ ЗАЯВКИ ПРИЛОЖИТЕ К НЕЙ ТОВАРНЫЙ ЧЕК С ДАТОЙ И ФОТОГРАФИИ ПОВРЕЖДЕННЫХ ЧАСТЕЙ.

СООБЩИТЕ О ДЕФЕКТАХ ТОВАРА В ПИСЬМЕННОЙ ФОРМЕ ПО ТАКОМУ АДРЕСУ:

Lifetime Products, Inc., PO Box 160010 Clearfield, UT 84016-0010, USA (США)

или позвоните по номеру 1-800-225-3865 (пн. — пт., с 07:00 до 17:00 по поясному времени горных штатов).

ЗАРЕГИСТРИРУЙТЕ СВОЙ ПРОДУКТ И БУДЬТЕ УВЕРЕНЫ В БЫСТРОТЕ ОБСЛУЖИВАНИЯ.

Посетите сайт www.lifetime.com или позвоните по номеру 1-800-225-3865, чтобы зарегистрировать свой продукт уже сегодня.

ОБСЛУЖИВАНИЕ ПО ГАРАНТИИ ДЛЯ ПОЛЬЗОВАТЕЛЕЙ НЕ ИЗ США:

Все претензии по гарантии должны сопровождаться предъявлением товарного чека. Изложите все претензии в письменном виде и передайте их региональному представителю отдела поддержки продаж. При подаче заявки приложите к ней товарный чек с датой и фотографии поврежденных частей. Чтобы узнать, кто является представителем в вашем регионе, перейдите по адресу: www.lifetime.com/international.



www.lifetime.com

MIGLIORATE L'ACQUISTO FATTI DI PRODOTTI LIFETIME® AGGIUNGENDO ACCESSORI O ALTRI GRANDI PRODOTTI

Per acquistare accessori o altri prodotti Lifetime® visitare il sito :

www.lifetime.com

o chiamare: 1-800-424-3865

ÎMBUNĂȚĂȚI ACHIZIȚIA LIFETIME®, ADĂUGÂND ACCESORII SAU ALTE PRODUSE EXCELENTE

Pentru a achiziționa accesorii sau alte produse Lifetime®, vizitați-ne la:

www.lifetime.com

sau sunați la: 1-800-424-3865

ДОПОЛНИТЕ СВОЮ ПОКУПКУ В LIFETIME® ЗА СЧЕТ АКССУАРОВ ИЛИ ДРУГИХ ЗАМЕЧАТЕЛЬНЫХ ПРОДУКТОВ

Чтобы приобрести аксессуары или другие продукты Lifetime®, посетите наш сайт

www.lifetime.com

или позвоните по номеру 1-800-424-3865



www.lifetime.com

